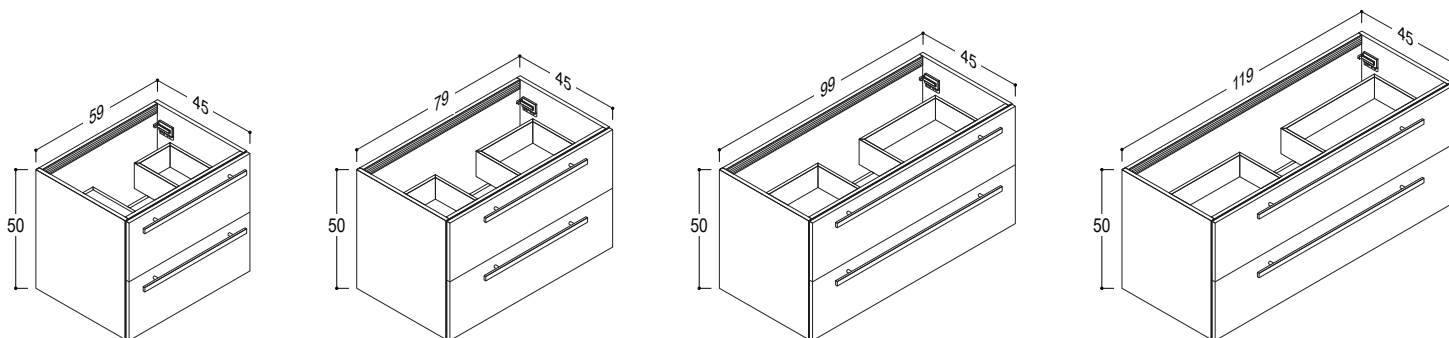


Varenummer	Varenavn	Farge	GTIN-nr	Dimensjon (B x H x D):
7884025	Servantskap 60 cm	Hvit høyglans	4779016775030	59 x 50 x 45 cm
7884027	Servantskap 80 cm	Hvit høyglans	4772033045711	79 x 50 x 45 cm
7884029	Servantskap 100 cm	Hvit høyglans	4772033045735	99 x 50 x 45 cm
7884031	Servantskap 120 cm	Hvit høyglans	4772033045759	119 x 50 x 45 cm



MATERIALBESKRIVELSE, KOMPONENTER OG MONTERING

- Skuffefronter er produsert i lakkert 16 mm MDF
- Skrog er produsert i lakkert 16 mm sponplate
- Skuffer leveres med BLUM skinner og er utstyrt med Soft Close lukkemekanisme

Servantskapet er ideelt for nedfelling/konsollmontering av heldekkende servant, men kan også kombineres med benkeplate og frittstående servant.

Servantskapet leveres ferdig sammensatt klar for montering. Håndtak i krom medfølger.

Møblene bør monteres i et tørt og oppvarmet rom (+5°C til +35°C) med god utluftning. Må ikke plasseres tett inntil varmekilder.

EGENSKAPER

- To romslige skuffer
- Soft Close lukkemekanisme
- Håndtak i krom medfølger

Servant, servantbatteri og bunnventil medfølger ikke (selges separat)

RENGJØRING OG VEDLIKEHOLD

Daglig renhold: Fronter og skrog rengjøres med en fuktig mikrofiberklut og tørk deretter av med en tørr og lofri klut.

Ved behov kan milde rengjøringsprodukter fri for løsemidler benyttes. Unngå bruk av skuresvamper eller rengjøringsprodukter tilsatt slipemidler da disse kan forringe overflaten.

Vedlikehold og pleie: Baderommøbler er utviklet for bruk i et av hjemmets tøffeste miljøer og er fremstilt av robuste materialer som forenkler vedlikehold og rengjøring. Baderommøblene må ikke monteres i våtsone og bør beskyttes mot direkte vannsprut fra dusj og/eller badekar. Vi anbefaler alltid at vannsøl tørkes opp umiddelbart etter bruk. Dette vil beskytte mot eventuelle fuktskader som mot formodning kan oppstå.

Beskytt baderomsinnredningen mot:

- Direkte påvirkning av vann og damp. Tørk av overflaten umiddelbart.
- Mekaniske påkjenninger. Unngå skader fra slag og skarpe gjenstander.
- Konsentrert kosmetikk og produkter med sterke fargepigmenter. Dette kan skade overflaten og etterlate permanente flekker

GARANTI- OG REKLAMASJONSVILKÅR

5 års reklamasjonsrett mot produksjons- og/eller materialfeil i henhold til Forbrukerkjøpslovens bestemmelser. Reklamasjonsretten inkluderer ikke skader forårsaket av eller på grunn av manglende vedlikehold, feilmontering eller feil lagring. Produktgaranti gjelder ikke i tilfeller av ombygging, endring eller andre modifikasjoner av produktet gjort av kunden.

Avfallshåndtering: Produkt og emballasje leveres på godkjent mottak for resirkulering.