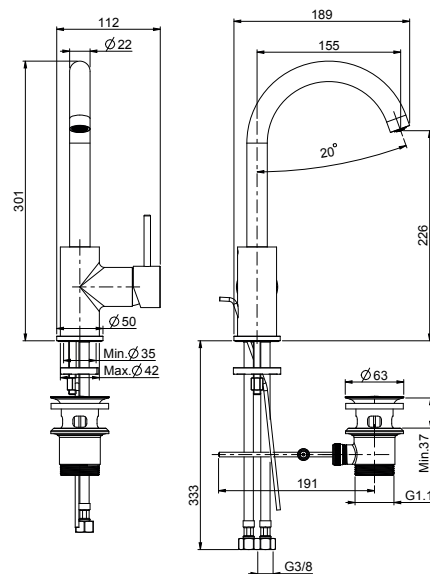


• F3041CR

SPILLO UP | Ettgreps servantkran (høy modell)



VEDLIKEHOLD, DRIFT OG RENGJØRING AV KRANER

Kraner og ventiler, som alt annet VVS-utstyr, består av mange deler som idag er laget av mange forskjellige materialer for å imøtekomme markedets krav til design og funksjon. Disse delene er under konstant press og utsatt for slitasje. Derfor kreves vedlikehold. Ofte viser det seg at når en del eller en komplett kran er ute av funksjon, så skyldes dette manglende vedlikehold. Jevnlig service garanterer at kranen fungerer problemfritt gjennom hele produktets levetid.

Riktig service må utføres med riktig verktøy og riktige reservedeler. For å garantere rask og god service må følgende punkter være ivaretatt:

- Vannrørene må spyles med rent vann for å fjerne evt. fremmedlegemer etter installasjon, før montering.
- Systemet må være utstyrt med et tilstrekkelig antall filter for å hindre fremmedlegemer i å komme inn i vitale deler.
- Riktig installering er en forutsetning for at kranene skal fungere riktig og nå forventet levealder.

Til daglig rengjøring av kranene anbefaler vi å bruke en myk klut fuktet med vann og et mildt oppvaskmiddel eller såpe om nødvendig. Følg alltid bruksanvisningen fra rengjøringsmiddelprodusentene nøye.

Bruk aldri skurepulver, stålull eller vaskemidler som er kalkoppløselige, sure eller som inneholder alkohol eller slipemidler. Ved sprayrengjøring skal ikke væsken sprutes direkte på kranen, men på kluten som brukes for rengjøringen. Dette fordi sprayen kan trenge inn i kranens åpninger og forårsake skade.

Skyll alltid med rikelig vann, fjern alle rester etter rengjøringsmidler og tørk av/poler med en tørr og ren klut. For å fjerne kalkflekker anbefaler vi vanlig lys husholdingseddik oppløst i vann. Skyll av med rent vann.

FIMA anbefaler at du skrur av perlator/sil på tuten og rengjør denne med jevne mellomrom.

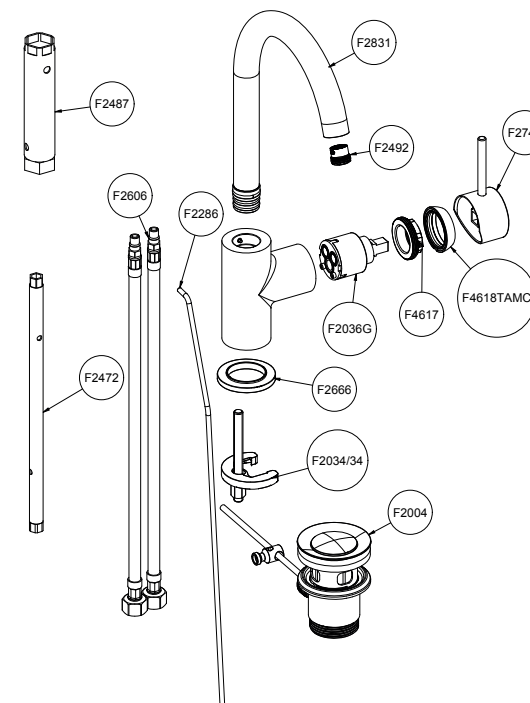
Dersom perlatoren/silen har fått kalkbelegg, vaskes denne med eddikvann.

VIKTIG

Krombelegg og plastdeler på alt dusjutstyr er ikke motstandsdyktig mot fosfor- og klorholdige stoffer som: Aluminiumklorid, saltsyre (og dens derivater), syreholdige og alkaliske rengjøringsmidler som inneholder klor, saltvann (f.eks sjøvann), luft med høyt klorinnhold og forskjellige fosforholdige rengjøringsmidler.

I områder det er fare for frost må kraner, og røropplegg forøvrig, tømmes for vann eller lagres et oppvarmet sted, for å unngå skade. Flere forhåndsregler kan og bør gjøres for å hindre skader p.g.a frost:

- Ettgrepskraner: ta ut kassetten
- Termostatkraner: demonter kranen, ta ut kassetten og tøm ut vannet av kranen



Kassett:
F2036/G