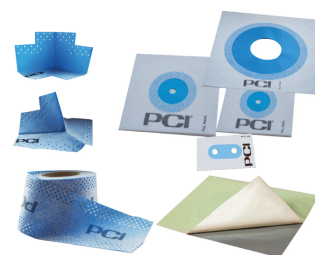


Spesialtetningsbånd

PCI Pecitape[®]

For vanntette hjørne- og overgangsfuger, rørgjennomføringer og gulvsluk



PCI Pecitape 120, PCI Pecitape 250, PCI Pecitape 100P Bånd 100mm x 25m, PCI Pecitape 100P Bånd 100mm x 50m, PCI Pecitape Corner I Innvendig, PCI Pecitape Corner U Utvendig, PCI Pecitape Rør 10-24mm, PCI Pecitape Rør 32-55mm håndvask, PCI Pecitape Rør 70-110mm WC, PCI Pecitape W2S Sluk dobbeltklebende, PCI Pecitape WS 37*37, PCI Pecitape WS 100

Bruksområde

- Inne og ute.
- Til vegg og gulv.
- Til våtrom med vann uten trykk som f.eks. dusjer i badrom; i boliger, hoteller, sykehjem og sykehus.
- Til områder med konstant våtbelastning fra vann med trykk som f.eks. svømmebassenger.
- Til bruk i membran som PCI Lastogum, PCI Seccoral 1K/2K Rapid, PCI Apoflex W/F.
- Til konstruksjon av hjørnefuger og overgangsfuger mellom gulv og vegg ved bruk av membranene PCI Pecilastic W.
- Til stress klasse A0/B/A/B/C iht. databladet «Abdichtungen im Verbund mit Fliesen und Platten» (membraner i kombinasjon med fliser og plater), og Bauregelliste (liste over tyske byggeforskrifter) A, del 2, nr. 1.10.
- For vannekspneringsklasse W0-I, W1-I, W2-I, W3-I i henhold til DIN 18534; DIN 18531-5 (balkonger, loggiaer, etc.); DIN 18535 (svømmebasseng og tanker).
- PCI Pecitape 250 i tillegg til innbygging i bitumen vanntetting PCI Pecimor 1K og PCI Pecimor 2K i henhold til DIN 18533.



PCI Pecitape legges ned i det ferske laget med det brukte membranmaterialet.

Produktegenskaper

- Fleecelaminert spesialgummibånd.
- Kan brukes over sprekker, høy sikkerhet ved senere sprekke dannelse i underlaget.
- Vanntett og frostbestandig, kan brukes universelt inne og ute.
- Aldringsbestandig, ufølsom for miljøpåvirkning.

- Hefter godt, med god heftforankringsfasthet, hefter garantert til membranmaterialene PCI Lastogum, PCI Seccoral 1K/2K Rapid eller PCI Apoflex W/F.
- Bestandig mot kalkvann og kloret vann, kan brukes universelt inne og ute, også i klorede svømmebassenger.
- Svært lavt utslipp PLUS, GEV-EMICODE EC 1 PLUS.

Tekniske data

Materialeteknologiske data

| | |
|----------------------------------------|--------------------------------------------------------------------------------------------------------------------|
| Materialbasis | Fleecelaminert spesialgummibånd |
| Farge | Blå |
| Rivekraft, tverrgående ekspansjonssone | > 15 Mpa |
| Forlengelse ved tverrgående riving | > 200 % |
| Emballasje | |
| PCI Pecitape 120 | 10-m-rulle, Varenr. / EAN-nr. 45111371 / 4083200010143 50-m-rulle, Varenr. / EAN-nr. 45111368 / 4083200010136 |
| PCI Pecitape 250 | 1 PC Varenr. / EAN-nr. 45086390 / 4083200039625 |
| PCI Pecitape 100P Bånd | 100mm x 25m, Varenr. / EAN-nr. 45191987 / 4049499027149 100mm x 50m, Varenr. / EAN-nr. 45191936 / 4049499027156 |
| PCI Pecitape Corner I Innvendig | 1 PC Varenr. / EAN-nr. 45191937 / 4049499027163 |
| PCI Pecitape Corner U Utvendig | 1 PC Varenr. / EAN-nr. 45191988 / 4049499027170 |
| PCI Pecitape Rør 10-24mm | 1 PC Varenr. / EAN-nr. 45191989 / 4049499027187 |
| PCI Pecitape Rør 32-55mm håndvask | 1 PC Varenr. / EAN-nr. 45191993 / 4083200010396 |
| PCI Pecitape Rør 70-110mm WC | 1 PC Varenr. / EAN-nr. 45191990 / 4083200010402 |
| PCI Pecitape W2S Sluk dobbeltklebende | 1 PC Varenr. / EAN-nr. 45192323 / 4049499027385 |
| PCI Pecitape WS 37*37 | 1 PC Varenr. / EAN-nr. 45089631 / 4049499027392 |
| PCI Pecitape WS 100 mm | 1 PC Varenr. / EAN-nr. 45084028 / 4083200061367 |
| PCI Pecitape ME | 1 PC, varenr./EAN-nr. 45225017 / 4083200020760 (boksen inneholder 3 stk) |
| PCI Pecitape DE 20 mm Venstre | 1 PC, varenr./EAN-nr. 45225112 / 4083200020722 (boksen inneholder 5 stk) |
| PCI Pecitape DE 20 mm til høyre | 1 PC, varenr./EAN-nr. 45225114 / 4083200020746 (boksen inneholder 5 stk) |
| PCI Pecitape DE 28 mm Venstre | 1 PC, varenr./EAN-nr. 45225113 / 4083200020739 (boksen inneholder 5 stk) |
| PCI Pecitape DE 28 mm til høyre | 1 PC, varenr./EAN-nr. 45225111 / 4083200020753 (boksen inneholder 5 stk) |
| Temperaturbestandighet | -20 °C til +80 °C |

Klargjøring av underlaget

Underlaget må være fast, tørt, rent og fritt for olje, fett og andre heftreduserende rester.

Følg instruksjonene for forbehandling av underlaget som gjelder produktene PCI Lastogum, PCI Seccoral 1K/2K Rapid, PCI Collastic, PCI Apoflex W/F, PCI Collastic, PCI Pecimor 1K, PCI Pecimor 2K.

Bearbeiding av PCI Pectape 100P

1 Påfør en ca. 10 eller 15 cm bred stripe PCI Lastogum, PCI Seccoral 1K/2K Rapid, PCI Apoflex W/F eller PCI Collastic i overgangen gulv/vegg eller vegg/vegg med materialet som skal brukes som membran.

2 Legg PCI Pectape 100 P i den ferske membranen og trykk den fast.

Ikke bruk verktøy med skarpe kanter til å trykke fast tetningsbåndet.

3 Ved helsparkling skal sparkelen legges over PCI Pectape.

av PCI Pectape Rør 10-24mm/32-55mm/70-110mm

1 Pass på at tetningsmansjetten ligger tett mot røret før tetningsmansjetten PCI Pectape Rør ist festes. Hvis røret ikke stikker over nivået for membranen, skal rørleggeren feste et avstandsstykke på det. Rørproppen skal ikke omslutes av membranen!

2 Påfør membranen på underlaget og plasser tetningsmansjetten PCI Pectape Rør over rørdelen som stikker ut av veggen (fjern rørproppen først om nødvendig). Lim mansjetten fast med membranen.

3 Ved påføring av membranen skal membranen legges over tetningsmansjetten.

av PCI Pectape Corner I (Innvendig)/Corner U (Utvendig)

1 Bruk et forformet innerhjørne PCI Pectape Corner I eller ytterhjørne PCI Pectape Corner U til tetting av hjørner i kombinasjon med PCI Pectape 100P. Endene på tetningsbåndet og tetningshjørnet limes fast med membranen som skal brukes, eller med silikon-tetningsmateriale. Det skal være en overlapping på minst 5 cm.

2 Behandle innerhjørnet PCI Pectape Corner I eller ytterhjørnet PCI Pectape Corner U i henhold til instruksjonene for tetningsbåndet PCI Pectape 100P.

av PCI Pectape ME

1 Preformet PCI Pectape ME multifunksjonelt tetningshjørne med selvklebende butylgummi for tetting av dusjbrett.

2 Trekk av beskyttelsesfilmen og stikk PCI Pectape ME i hjørnene og integrer tetningsduken i tetningen til de tilstøtende komponentene.

3 Avhengig av geometrien til de tilstøtende komponentene, må/kan PCI Pectape kuttes.

av PCI Pectape DE

1 Preformet PCI Pectape DE dusjbretthjørne (20 mm og 28 mm; venstre og høyre) for tetting av skrånende avrettingsmasser i dusjområdet.

2 Sett inn PCI Pectape DE avhengig av høydeforskjellen på gradientlinjen (20 mm eller 28 mm) i hjørnene for overgangen til det tilstøtende gulv- og veggområdet og integrer for eksempel PCI Seccoral 2K Rapid i tetningen.



Det skal klargjøres nok membran før utføring av detaljer (veggoverganger og overganger vegg/gulv).



Det skal også klargjøres nok membran til tetting rundt vannrør med tetningsmansjett PCI Pecitape Rør 10-24mm ...



Deretter justeres spesialtetningsbåndet PCI Pecitape 100P for hånd og trykkes lett mot underlaget ...



... til slutt trekkes tetningsmansjettens forsiktig over proppen, på forlengelsesstykket og legges ned i den ferske membranen.



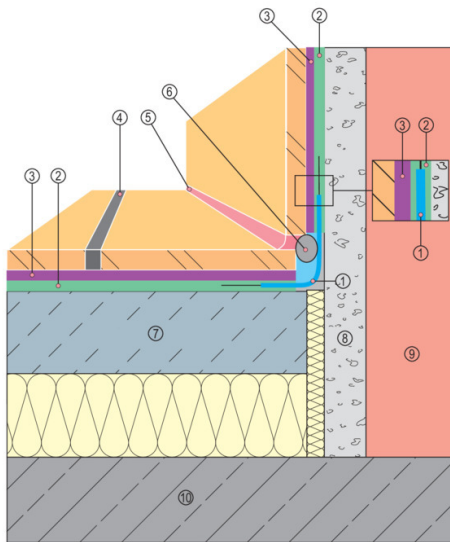
... og legges ned i membranen med lett trykk.



Etter at detaljene er utført, skal resten av overflaten behandles med membran.

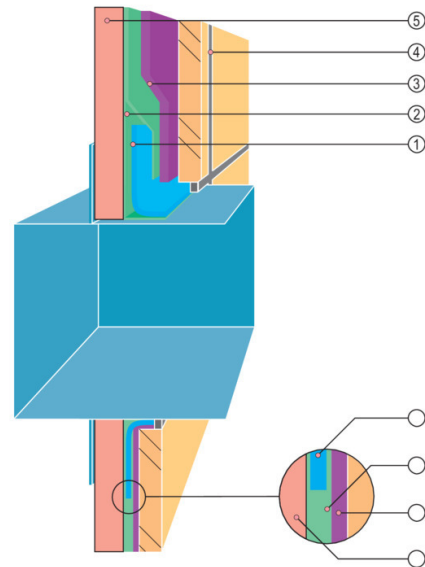
Eksempler på bruk av PCI Pecitape i kombinasjon med PCI Lastogum

Detalj: overgang gulv/vegg



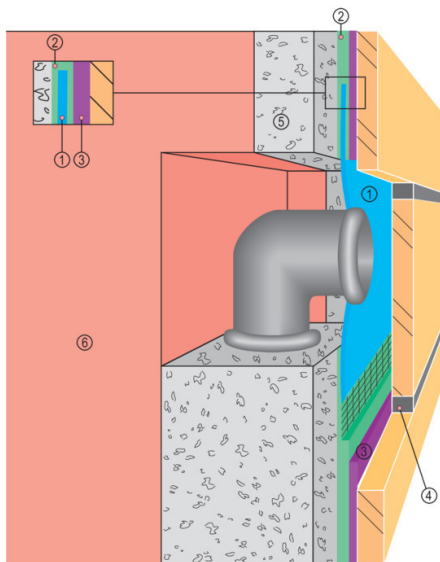
1. PCI Pecitape 120 eller PCI Pecitape 100P
2. Membran: PCI Lastogum
3. Flislim: PCI Flexmörtel S1, PCI Nanolight og/eller PCI Carraflex på membran av PCI Lastogum
4. PCI fugemasse
5. PCI Silcoferm S
6. DIN-Polyband
7. Flytende gulv
8. Puss
9. Mur
10. Dekke i armert betong

Detaljer: Montering av en vanntett kasse for innfelling i vegg til veggmontert armatur (f.eks. Hansa DAL)



1. PCI Pecitape 42,5 x 42,5
2. PCI Lastogum
3. PCI Flexmörtel
4. PCI fugemasse, f.eks. PCI Nanofug Premium
5. Gipsplate

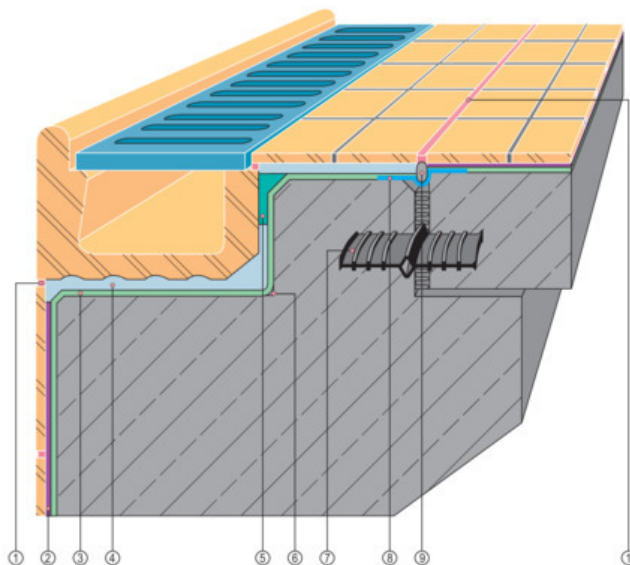
Detalj: rørgjennomføring/vegg



1. PCI Pecitape 10,5 x 10,5, og 15 x 15
2. Membran: PCI Lastogum
3. Flislim: PCI Flexmörtel S1, PCI Nanolight, og/eller PCI Carraflex på membran av PCI Lastogum
4. PCI fugemasse
5. Puss
6. Mur

PCI Pecitape i kombinasjon med PCI Seccoral 2K Rapid

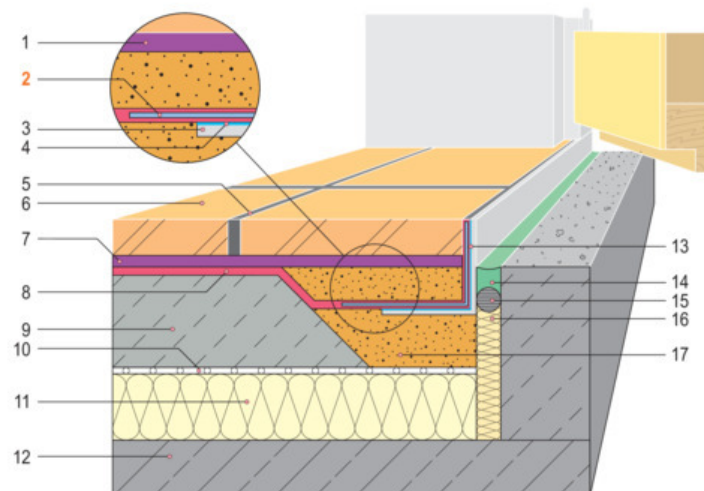
Tetting av overløpsrenner ved svømmebasseng



1. Elastisk fuging med PCI Silcoferm VE
2. Tynnlagsmørtel, f.eks. PCI FT-Klebemørtel i kombinasjon med PCI Lastoflex
3. PCI Seccoral 2K Rapid
4. Tykklagsmørtel
5. Støp med PCI Apoten
6. Hulkil av PCI Repafix
7. Ekspansjonsfugebånd
8. PCI Pecitape 120 Objekt
9. DIN-Polyband

PCI Pecitape i kombinasjon med PCI Apoflex W/F

Dørtilkobling av kantinekjøkken



1. PCI Flexmörtel S2
2. PCI Pecitape 120
3. Rustfritt stål vinkel V4A
4. PCI Elastoprimert 220
5. PCI Durapox NT
6. Flis
7. PCI Flexmörtel S2
8. PCI Apoflex W/F med PCI Epoxigrund 390
9. Flytende avrettingsmasse
10. PE-film
11. Varmeisolasjon Styrodur eller lignende
12. Armert betong, råtak
13. PCI Elastoprimert 220
14. PCI Elritan 140
15. DIN-Polyband
16. Styrofoam strimler
17. Betong med PCI Bauharz-Mörtel

Ytterligere informasjon

Har du spørsmål knyttet til PCI-produkter ber vi deg ta kontakt med den lokale Flisekompaniet-butikk eller avdeling Kjemiske Produkter i Flisekompaniet AS.

Forbehold for endringer og trykkfeil.

Utgave 3/23

Ved utgivelse av nytt datablad blir dette ugyldig.

Den nyeste versjonen og en liste over alle vores forhandlere kan bli funnet på Internett under www.pci-norge.no

PCI Augsburg GmbH
Piccardstr. 11 · 86159 Augsburg
Postfach 102247 · 86012 Augsburg
Tel. +49 (8 21) 59 01-0
pci-info@pci-group.eu

Arbeidsvilkårene på byggeplassen/arbeidsplassen og bruksområdene på våre produkter kan være svært forskjellige. I produktinformasjonene kan vi kun beskrive almenne retningslinjer for bearbeiding av våre produkter. Disse tilsvarer vår daglige kunnskap. Brukeren er forpliktet til å kontrollere produktets egnethet og bruksmuligheter for det aktuelle arbeidsformål. Ved spesielle krav/ formål ber vi om PCI kontaktes. Vi hefter kun for ufullstendige eller ukorrekte opplysninger i vårt informasjonsmateriale. Vi henviser generelt til våre salg- og leveringsbetingelser.