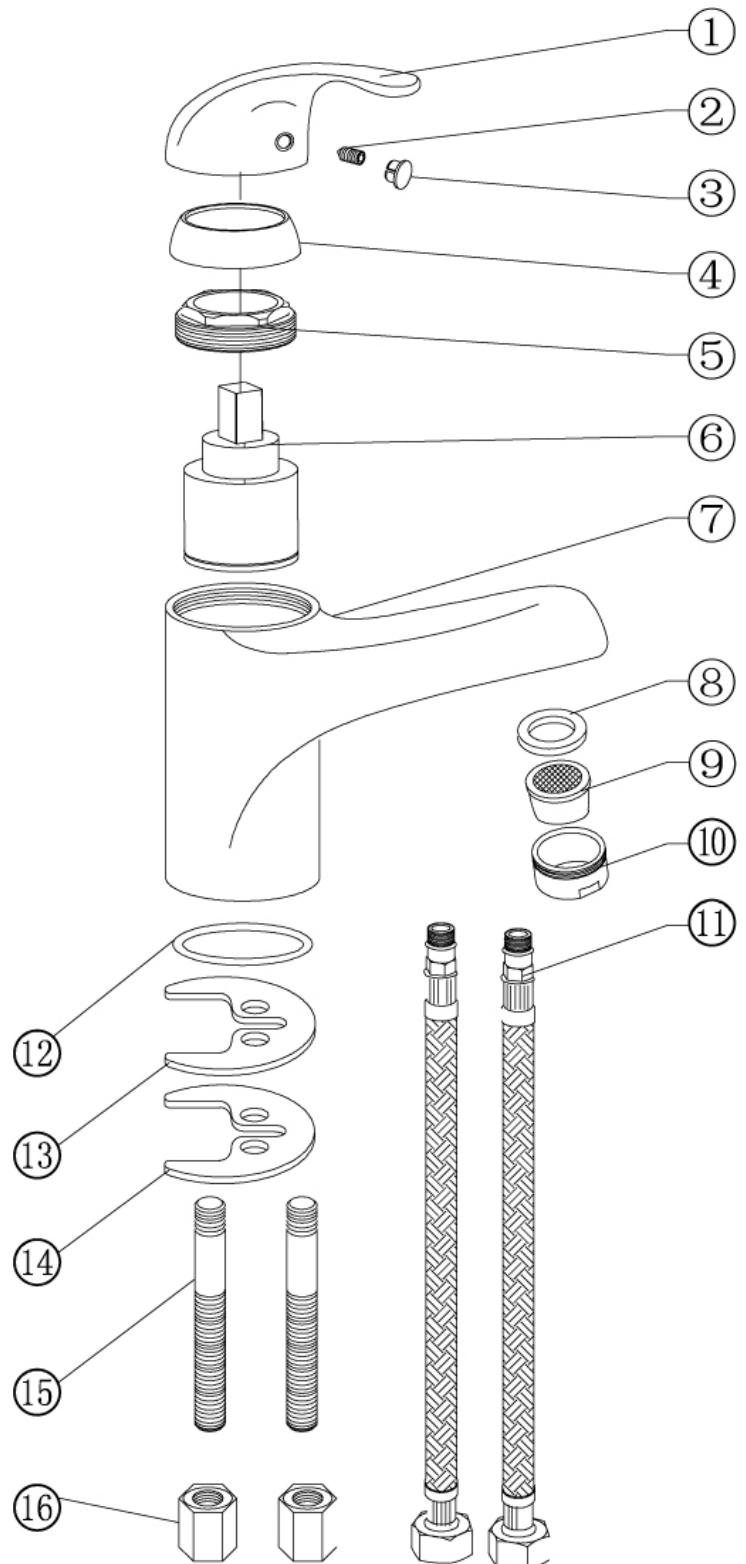


Les bruksanvisningen nøye før bruk!

Ta vare på bruksanvisningen for fremtidig referanse.

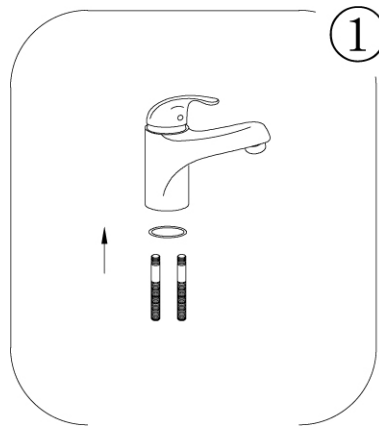
BESKRIVELSE

1. Håndtak
2. Skruer
3. Rød/blå indikator
4. Pyntedeksel
5. Låserring
6. Keramisk innsats
7. Hovedenhet
8. Pakning
9. Filter
10. Lufteenhet
11. Stålbeltet slange
12. O-ring
13. Pakning
14. Skive
15. Skruestift
16. Mutter

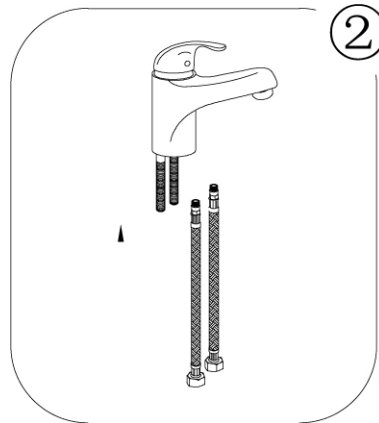


MONTERING

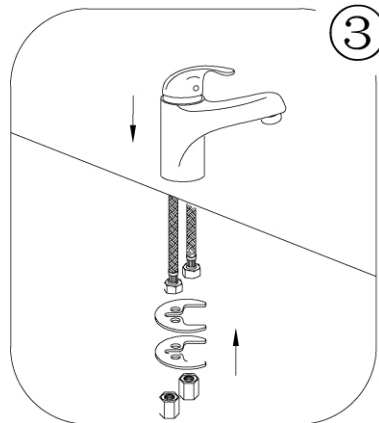
1. Monter o-ringen og skru skruestiften fast til hovedenheten.



2. Monter den stålbelagte slangen på hovedenheten.



3. Installer hovedenheten på hullet i platen og monter pakning og skive på begge skruestengene
4. Monter mutteren på stangen og skru godt til.



5. Koble slangene til inntaket.

