



Produktnavn

Gyproc Protect F og Gyproc Protect F Ergo
 Betegnelse: GF 15 og GFE 15

Produktbeskrivelse

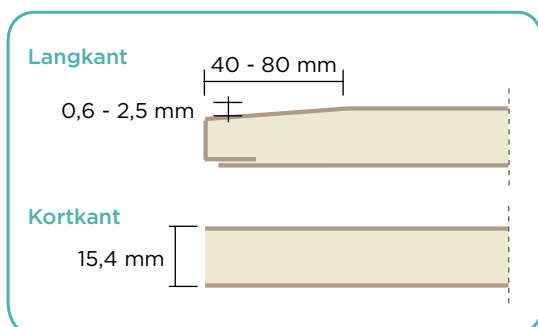
900 mm og 1200 mm bred branngipsplate. Platen består av en glassfiberarmert gipskjerne tilsatt dimensjonsstabiliserende mineraler og kartongoverflate.

Bruksområde

Gyproc Protect F / Gyproc Protect F Ergo brukes i konstruksjoner med høye krav til brannbeskyttende egenskaper. Platens fremste egenskap er at den krymper mindre under en brann, slik at den sitter igjen på konstruksjonen selv etter at vannet i platen har fordampet.

Kantutførelse

Kartongkledd forsenket langkant og skåret, rett kortkant. Langkantenes forsenkning for skjøtesparkling til jevn overflate.



Tekniske data

Platetype iht. NS-EN 520:2004+A1:2009	DF
Dimensjoner og toleranser	
Tykkelse (mm)	15,4 +/-0,5
Bredde (mm)	900/1200 +0/-4
Lengde (mm)	* +0/-5
Avvik fra rettvinlethet/m platebredde (kortkant)	2,5 mm/m
Vekt (kg/m ²)	12,7 +0,3/-0,2
Styrke	
Bøystyrke (N) - på langs	650
Bøystyrke (N) - på tvers	250
Brann	
Branntekniske klasser	A2-s1,d0
Fukt	
Lengdeendring ved RF 40-90% (mm/m)	0,4
Vanddampmotstand S _d -verdi	<0,1
Diffusjonsmotstandsfaktor μ	10
Varme	
Varmemotstand, R, (m ² · K/W)	0,07
Varmeledningsevne, λ, (W/m · K)	0,25
Lengdeutvidelseskoeffisient (ved temp. > 50°C)	25 x 10 ⁻⁶
Tetthet	
Luftgjennomgang (plate) (m/s Pa)	0,2 x 10 ⁻⁶

* For lengder, se aktuell prisliste eller www.glava.no

Dimensjoner og toleranser

Alle dimensjoner og toleranser skal kontrolleres iht. NS-EN 520:2004+A1:2009 Gipsplater - Definisjoner, krav og prøvingsmetoder.

Montering og betingelser for bruk

Se Gyproc Monteringshåndbok på www.glava.no.

Håndtering og lagring

Se Lagrings- og håndteringsanvisning på www.glava.no.

Avfallshåndtering

Gyproc Protect F / Gyproc Protect F Ergo kan materialgjenvinnes til nye gipsplater.