

# SINTEF Teknisk Godkjenning

## TG 2477



Utstedt første gang: 29.05.2007

Revidert: 07.07.2022

Korrigert:

Gyldig til: 01.07.2027

Forutsatt publisert på

[www.sintefcertification.no](http://www.sintefcertification.no)

SINTEF bekrefter at

## Glasroc H Ocean™ Våtromsplate

er vurdert å være egnet i bruk og tilfredsstillende krav til produktdokumentasjon i henhold til forskrift om omsetning og dokumentasjon av produkter til byggverk (DOK) og forskrift om tekniske krav til byggverk (TEK), for de egenskaper, bruksområder og betingelser for bruk som er angitt i dette dokumentet.



### 1. Innehaver av godkjenningen

Saint-Gobain Byggevarer AS, Gyproc

Sandstuveien 68

0680 Oslo, Norge

[www.glava.no](http://www.glava.no)

### 2. Produktbeskrivelse

Glasroc H Ocean™ Våtromsplate er en 12,5 mm tykk gipsplate som kan brukes som underlag for membran og tettesjiktssystemer. Platen har en kjerne av glassfiberarmert gips som er impregnert. Overflaten består av glassfibermatter.

Platene har standard platebredder på 900 mm og 1200 mm. Standard lengde på platene er 2500 mm, men kan også leveres lengre. Plater med bredde 900 mm betegnes GHOE 13, mens plater med bredde 1200 mm betegnes GHO 13. Platene har forsenkede kanter på langsiden.

Platenes densitet er ca. 800 kg/m<sup>3</sup>, som tilsvarer en flatevekt på ca. 10 kg/m<sup>2</sup>. Mål og toleranser er vist i tabell 1.

Eksempel på montering av Glasroc H Ocean™ Ergo Våtromsplate (GHOE 13) er vist i figur 1.

Platene er CE-merket i henhold til EN 15283-1 som platetype GM-H1.

Tabell 1

Mål og toleranser for Glasroc H Ocean™ Våtromsplate i henhold til EN 15283-1

Egenskap	Toleranse
Bredde	+0 mm / -4 mm
Lengde	+0 mm / -5 mm
Tykkelse	± 0,7 mm
Rettvinkelhet (kortkant)	≤ 2,5 mm/m bredde
Flatevekt	+0,6 / -0,2 kg/m <sup>2</sup>

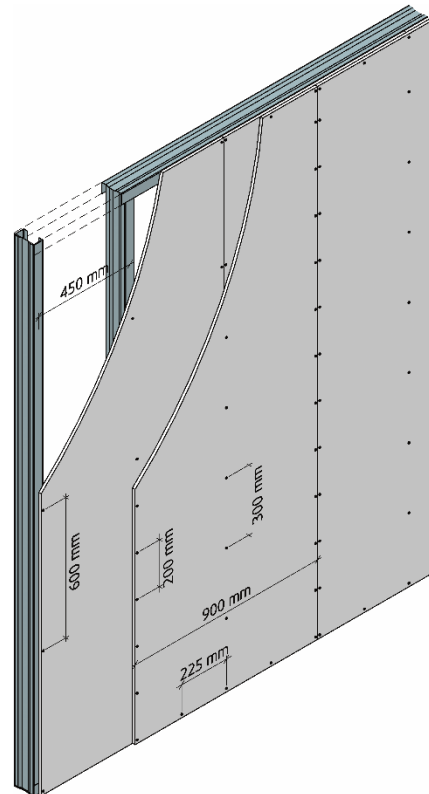


Fig. 1

Eksempel på montering av Glasroc H Ocean™ Våtromsplate m/ bredde 900 mm på bindingsverk av stålstendere med senteravstand 450 mm.

### 3. Bruksområde

Glasroc H Ocean™ Våtromsplate kan brukes til innvendig veggkledning i våtrom i boliger, hoteller og rom med tilsvarende fuktbelastning.

Platene benyttes som underlag for fliser, banevaremembraner og malingsystemer for våtrom under de forutsetninger for bruk som er angitt i pkt. 6.

Platene kan benyttes i våtrom i bygninger i risikoklasse 1-6 og med brannklasse 1,2 og 3.

SINTEF er norsk medlem i European Organisation for Technical Assessment, EOTA, og European Union of Agrément, UEAtc

SINTEF Certification

[www.sintefcertification.no](http://www.sintefcertification.no)

e-post: [certification@sintef.no](mailto:certification@sintef.no)

Kontaktperson, SINTEF: Jan Ove Buskelin

Utarbeidet av: Meliha Hrnjicevic

SINTEF AS

[www.sintef.no](http://www.sintef.no)

Foretaksregister: NO 919 303 808 MVA

#### 4. Egenskaper

##### Generelt

Produktegenskaper bestemt ved type- og kontrollprøving er vist i tabell 2.

Tabell 2

Produktegenskaper for Glasroc H Ocean™ Våtromsplate

Egenskap	Prøvemethode	Glasroc H Ocean™ Våtromsplate		Enhet
		Ytelseserklæring <sup>1)</sup>	Kontrollgrense <sup>2)</sup>	
Skjærfasthet	EN 15283-1	290	≥ 290	N
Bøyestyrke angitt som bruddlast: - lengderetning - tverretning	EN 15283-1	PASS PASS	≥ 516 ≥ 202	N
Tverrstrekkfasthet	EN 319	-	0,3 <sup>3)</sup>	N/mm <sup>2</sup>
Motstand mot bløte støt	EAD 210005-00-0505 (gammel ETAG 003)	-	3 x 120 <sup>3) 4)</sup>	Nm
Diffusjonsmotstandsfaktor μ Vanndampmotstand S <sub>d</sub> – verdi	EN 12572	10 -	- 0,125 <sup>5)</sup>	m
Vannabsorpsjon	EN 15283-1	H1	≤ 5	vekt-%
Motstand mot muggsopp	SP-metode 2899	-	Ingen påvirkning <sup>2)</sup>	-
Lengdeendring 30 - 85 %: - platens lengderetning - tvers på platens lengderetn.	EN 318	-	0,1 <sup>3)</sup>	mm/m

<sup>1)</sup> Deklarert verdi i produsentens ytelseserklæring (Declaration of Performance, DoP)

<sup>2)</sup> Kontrollgrensen angir verdien som må tilfredsstilles i produsentens egenkontroll og overvåkende kontrollprøving

<sup>3)</sup> Resultat etter typeprøving;

<sup>4)</sup> Forutsatt montert som angitt i pkt. 6, Betingelser for bruk

<sup>5)</sup> Beregnet for platetykkelse 12,5 mm ut fra deklart diffusjonsmotstandsfaktor

##### Egenskaper ved brannpåvirkning

Glasroc H Ocean™ Våtromsplate er klassifisert som A2-s1,d0 i henhold til EN 13501-1. I konstruksjoner der det er krav til brannmotstand kan ett lag Glasroc H Ocean™, GHO 13, erstatte ett lag Gyproc GN 13 Normal, og to lag Glasroc GHO 13 kan erstatte ett lag Gyproc GF 15 Protect F.

##### Lydisolering

Platene kan brukes som lydstrålingsminskende kledning i de lette, lydisolerende skillekonstruksjonene som er beskrevet i Byggetaljer 524.325 *Lydisolasjonsegenskaper til lette innervegger*.

#### 5. Miljømessige forhold

##### Helse- og miljøfarlige kjemikalier

Produktet inneholder ingen prioriterte miljøgifter, eller andre relevante stoffer i en mengde som vurderes som helse- og miljøfarlige. Prioriterte miljøgifter omfatter CMR, PBT og vPvB stoffer.

##### Inneklimapåvirkning

Produktet er bedømt å ikke avgir partikler, gasser eller stråling som gir negativ påvirkning på inneklimate, eller som har helsemessig betydning

##### Avfallshåndtering/gjenbruksmuligheter

Produktet skal kildesorteres som gipsbaserte materialer ved avhending. Produktet skal leveres til godkjent avfallsmottak der det kan materialgjenvinnes.

##### Miljødeklarasjon

Det er utarbeidet miljødeklarasjon (EPD) i henhold til EN 15804 for Glasroc H Ocean™. For full miljødeklarasjon se EPD nr. S-P-00393, Glasroc H Ocean™ [www.environdec.com](http://www.environdec.com).

#### 6. Betingelser for bruk

##### Montasje

Glasroc H Ocean™ Våtromsplate monteres på bindingsverk av stål eller trestendere med maksimal senteravstand mellom stenderne som angitt i tabell 5. Platene kan monteres med lengste side både på langs og tvers av stenderne. Ved vertikal montering må langsiden alltid understøttes. Ved montering av to platelag skal ytterste platelag forskyves ett stenderfelt i forhold til underliggende platelag. Platene monteres med de forsenede kantene vendt utover.

Tabell 5

Maksimale senteravstander mellom stenderne for montering på bindingsverk

Stenderavstand (mm)	Minimum antall plater	
	Vegger m/ fliskledning	Vegger m/ overflate av banevaremembraner eller maling
300 – 400 mm	1	1
450 mm	2	1
600 mm	2	1

Platene festes til bindingsverket med gipsplateskruer. Skrueravstander ved montering er vist i figur 1. Minimum avstand fra skruen til kanten av plata skal være som vist i figur 2.

Platene monteres med 5 til 10 mm avstand fra golvet som vist i figur 3.

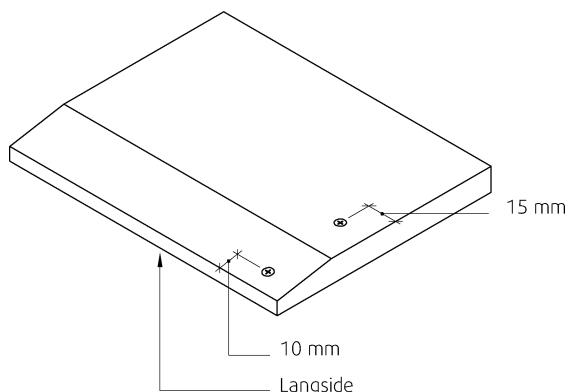


Fig. 2  
Avstand fra kant for plassering av skruer.

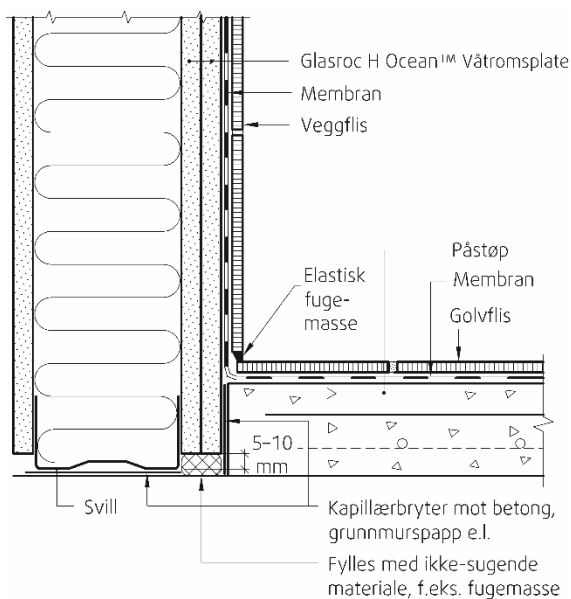


Fig. 3  
Eksempel på overgang mellom golv og vegg i våtrom. Glasroc H Ocean™ Våtromsplate avsluttes 5 – 10 mm fra golvet.

#### Våtrom

I våtsoner skal platene påføres en vanntett membran som har SINTEF Teknisk Godkjenning eller tilsvarende dokumentasjon.

Vegger som vender mot uteklima eller mot rom med begrenset eller ingen oppvarming, må minst ha en vandampmotstand tilsvarende ekvivalent luftlagstykkelse  $s_d \geq 10$  m. Det skal ikke benyttes plastfolie bak platene, men hele veggen utføres som våtsoner med membranen som dampspærre.

For nærmere beskrivelse henvises det til Byggforsk 543.506 *Våtromsvegger med fliskledning* og 543.505 *Våtromsvegger med overflate av vinyl, baderomspanel eller maling*.

Eksempel på overgang mellom golv og vegg er vist i figur 3.

#### Transport og lagring

Platene lagres plant på paller eller strø med maks. senteravstand på 600 mm. Platene må være beskyttet mot fukt og mekanisk påvirkning.

#### 7. Produkt- og produksjonskontroll

Produktet produseres i Sverige for Saint-Gobain Byggevarer AS, Gyproc.

Innehaver av godkjenningen er ansvarlig for produksjonskontrollen for å sikre at produktet blir produsert i henhold til de forutsetninger som er lagt til grunn for godkjenningen.

Fabrikkfremstillingen av produktet er underlagt overvåkende produkt- og produksjonskontroll i henhold til kontrakt om SINTEF Teknisk Godkjenning.

Produsenten i Sverige har et kvalitetssystem som er sertifisert i henhold til EN ISO 9001:2015, et miljøstyringssystem som er sertifisert i henhold til EN ISO 14001:2015, et ledelsessystem for arbeidsmiljø som er sertifisert i henhold til ISO 45001:2018 og et energistyringssystem som er sertifisert i henhold til EN ISO 50001:2018.

#### 8. Grunnlag for godkjenningen

Produktet er vurdert på grunnlag av rapporter som er innehavers eiendom.

#### 9. Merking

Glasroc H Ocean™ Våtromsplater skal CE-merkes i henhold til EN 15283-1. Platene skal dessuten merkes med produsentnavn, produktnavn/kvalitet og produksjonstidspunkt.

Platene kan også merkes med godkjenningsmerket for SINTEF Teknisk Godkjenning; TG 2477.

#### 10. Ansvar

Innehaver/produsent har det selvstendige produktansvar i henhold til gjeldende rett. Krav kan ikke fremmes overfor SINTEF utover det som er nevnt i NS 8402.

for SINTEF

*Susanne Skjervø*

Susanne Skjervø  
Godkjenningsleder