

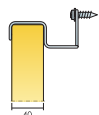
Ecophon Hygiene Advance™ Wall

Ecophon Hygiene Advance™ är en väggabsorbent som tål daglig avancerad rengöring och desinficering med starka kemikalier. Lämplig för mycket krävande miljöer med exempelvis luftburna fett- och smutspartiklar.

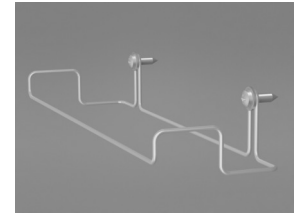


Essyfood, Kolding, Danmark

SYSTEMÖVERSIKT



Format c, mm	1200x600
Special	•
Tjocklek (tj)	40
Principskiss	M258



Connect Vägghäste C3

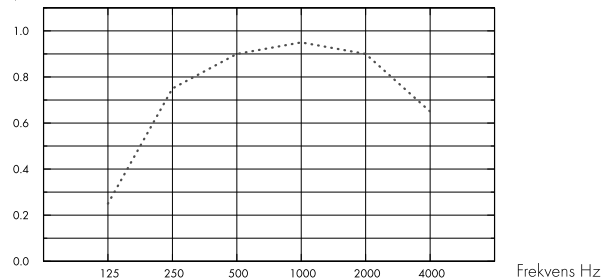


Akustik

Ljudabsorption:

Provningsresultat enligt EN ISO 354. Klassificering enligt SS-EN ISO 11654.

α_p , Praktisk ljudabsorptionsfaktor



.... Hygiene Advance Wall, 80 mm o.d.s.

tj mm	tkh mm	α_p , Praktisk ljudabsorptionsfaktor						α_w	Ljudabsorptionsklass
		125 Hz	250 Hz	500 Hz	1000 Hz	2000 Hz	4000 Hz		
40	80	0.25	0.75	0.90	0.95	0.90	0.65	0.85	B



Inomhusmiljö

Miljömärkning

Eurofins Indoor Air Comfort®

IAC Gold

Fransk VOC

A+

Finsk M1

•



Circularity

Minsta andel återvunnet material efter konsumentledet

64%

Återvinningsbarhet

Helt återvinningsbar



Brandsäkerhet

Land	Standard	Klass
Europa	EN 13501-1	A2-s1,d0

Ljudabsorbenternas kärna är testad och klassificerad som ej brännbar enligt EN ISO 1182.



Fuktbeständighet

Klass C, relativ luftfuktighet 95% och 30°C, enligt EN 13964: 2014



Ljuseffektivitet

White 141, närmaste NCS-färgprov S1000-N, 73% ljusreflektion.



Rengörbarhet

Systemet tål daglig dammtorkning, dammsugning samt våttvorkning.



Avancerad rengöring

Hög- och lågtryckstvätt med vatten samt ångrengöring. Tål rengöring av väteperoxidånga.



Motståndskraft Kemikalier / Desinficering

Kemikalie	Koncentration
Formalin	37%
Ammoniak	25%
Väteperoxid	30%
Svavelsyra	5%
Fosforsyra	30%
Perättiksyra	15%
Saltsyra	5%
Isopropanol	100%
Natriumhydroxid	5%
Natriumhypoklorit	5%

Testad enligt ISO 2812-1 och klassificerad enligt ISO 4628-1 med utmärkta resultat för nedan kemikalier.



Motståndskraft Mögel och Bakterier

Standard / metod	
ISO 846 A	1
ISO 846 C	0



Renrum

Standard	Standard / metod	Klass
ISO 14644	Klassificering av luftens renhet baserad på partikelkoncentration	ISO 3
NF S 90-351	Klass, Mikrobiologisk enhet	M1/area 4
NF S 90-351	Kinetik, partikelsanering	CP(0,5) 1



Tillgänglighet

Absorbenterna är demonterbara.



Montering

Monteras enligt Principskisser, Installationsguider och Drawing Aid. För information om minsta totala konstruktionshöjd se Materialspecifikation



Systemvikt

Systemet har en ungefärlig vikt(inklusive profiler) på cirka 3 kg/enhet.



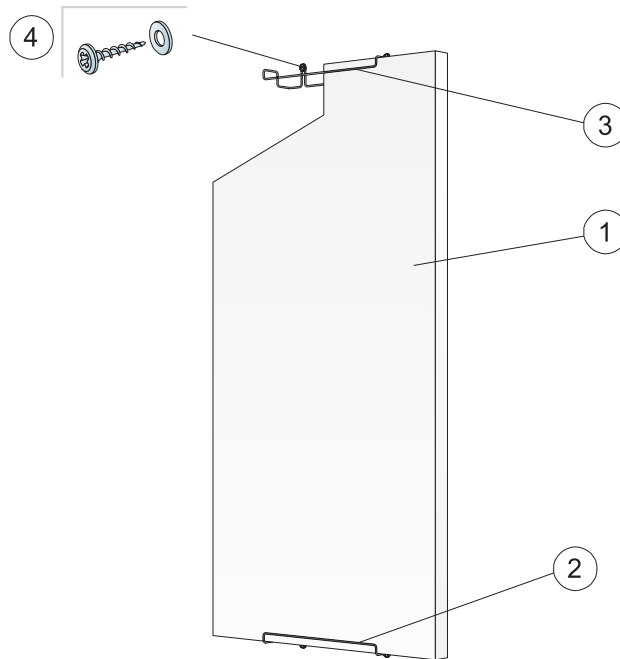
Mekaniska egenskaper

Se tabell angående Max nyttolast och Min belastningskapacitet samt Funktionskrav, Mekaniska egenskaper på www.ecophon.se.



CE

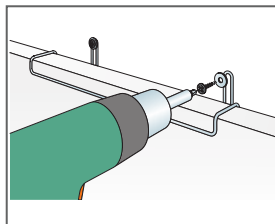
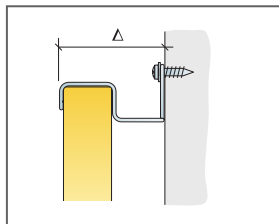
Ecophons undertakssystem är CE-märkta enligt den europeiska harmoniserade standarden EN13964: 2014. CE-märkta byggprodukter omfattas av en prestandadeklaration (DOP) som gör det möjligt för kunder och användare att enkelt jämföra prestanda för produkter som är tillgängliga på den europeiska marknaden.



© Ecophon Group

MATERIALSPECIFIKATION (EXKL. SPILL)

		Storlek, mm
		1200x600
1	Hygiene Advance Wall	1,4/m ²
2	Connect Vägghäste C3, vertikalt montage	2/absorbent
3	Connect Vägghäste C3, horisontellt montage	4/absorbent
4	Vägginfästning A2-material (levereras ej från Ecophon)	2/vägginfästning
Δ Min. total konstruktionshöjd: 90 mm		-



Montage med vägginfästning i rostfritt stål (A2) material

