

# TYPGODKÄNNANDEBEVIS 0057/04

med beslut om tillverkningskontroll enligt 8 kap. 22 och 23 §§ Plan- och Bygglagen (2010:900), PBL

## Glava Lydfelleplate 2000, invändig kanalisering

- Innehavare** Glava AS, Sandakerveien 24C, Postboks 4461, Nydalen, NO- 0403 Oslo.  
Tel: +47 22 38 67 00, Fax: +47 22 38 67 77, organisationsnr: 912008754.  
Hemsida: [www.glava.no](http://www.glava.no) e-post: [glava.oslo@glava.no](mailto:glava.oslo@glava.no)
- Produkt** Glava Lydfelleplate 2000 är en isoleringsprodukt av obrännbar glasullsskiva med densitet 35 kg/m<sup>3</sup> försedd med fabriksapplicerad ytskikt av svart glasväv med vikt 125 g/m<sup>2</sup>.
- Avsedd användning** Invändig isolering av rektangulära ventilationskanaler, ljuddämpare, luftbehandlingsaggregat och kanalkomponenter.
- Handelsnamn** Glava Lydfelleplate 2000.
- Godkännande** Produkten uppfyller kraven i 8 kap, 4 § 2 och 3 PBL i de avseenden och under de förutsättningar som anges i detta bevis och godkänns därför enligt bestämmelserna i följande avsnitt i Boverkets byggregler (BBR):

Klassbeteckningar, A2-s1, d0	5:231
Luftbehandlingsinstallationer	5:533
Material	6:11
Mikroorganismer	6:24
Rensbarhet	6:254, 1:a meningen*

\*Isoleringen får inte monteras i kanaler där luft, som innehåller feta eller klibbiga föroreningar, distribueras; t. ex. i imkanaler.

Stålviskor får ej användas vid rensning.

Vid montering av skivor med synliga skivskarvar skall plåtprofiler användas. Plåtprofiler skall överlappa ytskiktet med minst 20 mm. Vid dolda skarvar skall ytskiktet alltid täckas med minst 20 mm. Vid risk för nedhängning av isoleringen skall brickor utan utstickande stift användas.

- Tillhörande handlingar** Monteringsanvisning daterad 2012-01-13.

**Kontroll** Tillverkningskontrollen skall utföras enligt kontrollavtal daterat 2009-01-14 med diarienummer B09373 samt intyg daterat 2011-11-28 och övervakas av ett oberoende kontrollorgan, SINTEF.

Vid byggherrens kontroll på byggplatsen skall genom identifiering med hjälp av märkningen tillses att rätt produkter levererats och att de används enligt förutsättningarna givna i godkännande och tillhörande handlingar. Dessutom skall kontrolleras att produkten åtföljs av en tillverkarförsäkran som intygar att tillverkning skett i enlighet med de handlingar som legat till grund för detta bevis.

**Tillverkare** Tillverkningskontrollen omfattar följande tillverkningsställe:  
Glava AS, Askim, Norge.

**Märkning** Produkterna skall vid fabrik förses med märkning. Märkningen utgörs av etikett på varje levererad förpackning och omfattar:

Innehavare  
Boverkets inregistrerade varumärke  
Certifieringsorgan och ackrediteringsnummer  
Produktens typbeteckning  
Typgodkännandets nummer  
Brandtekniska egenskaper  
Löpande tillverkningsdatum  
Kontrollorgan

**Glava AS**  
**+**  
**SP SITAC 1002**  
**Lydfelleplate 2000**  
**0057/04**  
**Klass A2-s1, d0**  
**datum**  
**SINTEF**

**Bedömningsunderlag** Rapport nr F3 10542, 98E2 2040, P203134B, P504060, P901221 rev1 och -01rev från SP Sveriges Tekniska Forskningsinstitut.  
Rapport PF11558a från DBI.

**Kommentarer** Detta bevis ersätter tidigare bevis med samma nummer daterat 2006-01-01, med giltighetstid t.o.m. 2009-06-12 och projektnummer T400057-01.

**Giltighetstid** Godkännandet gäller t.o.m. 2017-01-12.

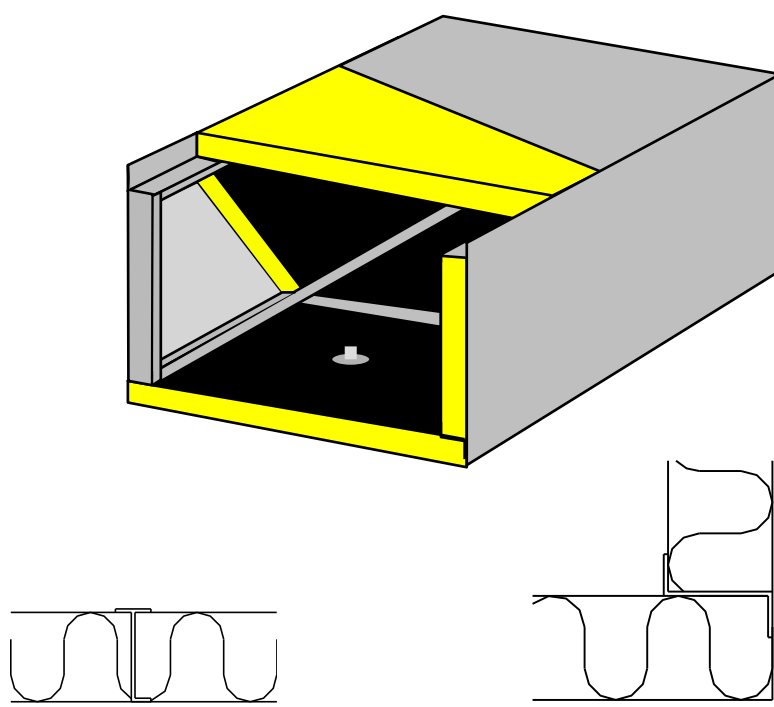
Ett typgodkännande upphör formellt att gälla efter övergångstiden för den harmoniserade tekniska specifikationen som produkten kan CE-märkas mot. Den tekniska bedömningen att produkten uppfyller Boverkets regler berörs inte av detta.

  
Ingvar Pettersson

  
Marcus Tillman

# MONTERINGSANVISNING

## Ventilationskanaler invändigt isolerade med Glava Lydfelleplate 2000



1. Skivorna skärs till önskad dimension.
2. Plåtprofil för fasthållning av skivorna fästes i kanalväggen med nit eller svets.
3. Två av skivorna placeras över hela kanalbredden. De två övriga skivorna fasthålls med Z-profiler.
4. Alla skivskarvar och övriga skarvar täckes med plåtprofil.
5. Kontrollera att ytbeklädnaden är hel och utan skada.
6. Vid risk for nedhänging kan låsbrickor användas.

GLAVA AS  
Postboks 4461 Nydalen  
0403 OSLO

