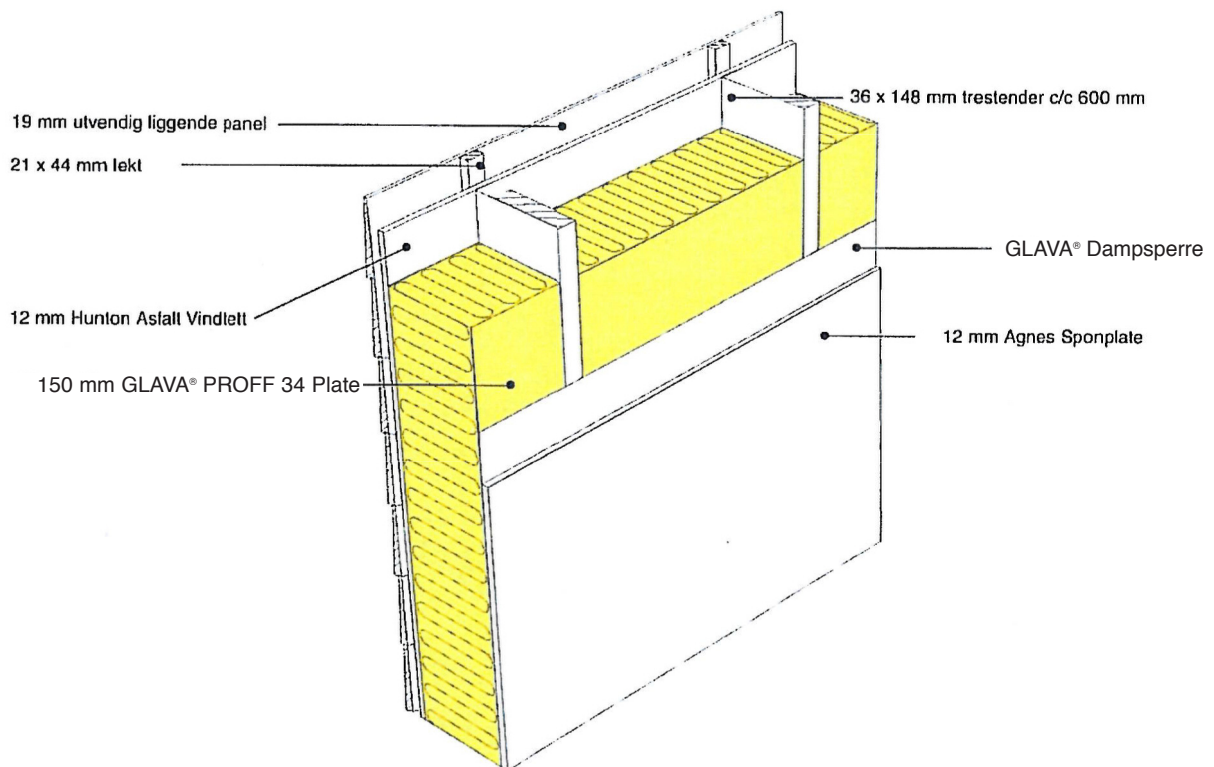


# Bærende yttervegg REI 45

## Monteringsanvisning

# 3.5

Versjon 2020



1. Trestendere av 36 x 148 mm med senteravstand c/c 600 mm. På innsiden monteres GLAVA® Dampsperre og deretter 12 mm Agnes sponplate som festes med 2,3 x 45 mm elforzinket, kammet spiker.
2. Mellom stenderne monteres 150 mm GLAVA® PROFF 34 Plate.
3. På utsiden av stenderne monteres 12 mm Hunton Asphalt Vindtett med 2.8/45 mm skiferspiker.
4. Lekter med dimensjon 21 x 44 mm festes med 2.5/65 mm spiker til stenderne med c/c 300 mm.
5. 19 mm utvendig liggende panel festes til lektene med 2.8/75 mm spiker.
6. Sertifikat, produktspesifikasjon og monteringsanvisning skal foreligge på den aktuelle byggeplass. Dato for monteringen påføres denne monteringsanvisningen på byggeplass.

Påført belastning ved branntest var 15 kN/m.

Dato utført:	
Firma:	Sign.: