

Tekniske data

Materiale:	Stål S250GD+Z140
Materialstyrke:	> 250 MPa
Materialtykkelse:	1,5 mm
Overflate:	Sink 140 gram pr. m ² stålplate tilsvarende en lagtykkelse på 10 µm per side.
Korrosjonsklasse:	C1
Brannklassifisering, materiale:	A1, ubrennbar
(Utover stålvinkele inngår isolator i EPDM-gummi)	

Produktnavn

Gyproc Vibrasjonsdempende veggbeslag

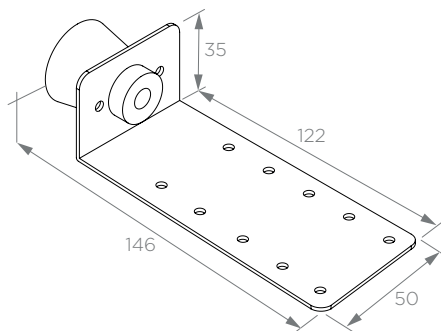
Betegnelse: VB

Produktbeskrivelse

Gyproc Vibrasjonsdempende veggbeslag er framstilt av 1,5 mm varmforsinket kaldvalset stålplate som er bøyd i en vinkel og har 10 stk Ø4,5 mm skruer. Vinkelen er montert med en vibrasjonsdempende isolator av EPDM-gummi. Isolatoren har et Ø8 mm hull for plassering av egnet feste-middel til bakenforliggende konstruksjon.

Dimensjoner [mm]

Se Gyproc Prisliste/Produktkatalog for vekt.



Bruksområde

Gyproc Vibrasjonsdempende veggbeslag brukes som understøttende beslag for høye påforingsvegger, f.eks. på massivtre, og festes til bakenforliggende konstruksjon med passende innbyrdes avstand.

Ved "boks i boks" oppbygning av vegger rundt støyende rom, kan det sammenbygges med nedhengte himlinger i GK profiler montert i vibrasjonsdempende oppheng type GK 40 eller GK 41.

Relaterte produkter

- Gyproc R/ER/CI Standardstender
- Gyproc XR Lydstender
- Gyproc gipsplater
- Gyproc gipsplateskruer
- Gyproc G 55 Fugemasse
- Gyproc GK Profiler
- Gyproc GK 40 Vibrasjonsdempende oppheng
- Gyproc GK 41 Vibrasjonsdempende oppheng

Håndtering og lagring

Oppbevares i et tørt og rent miljø.

Avfallshåndtering

Stål kan materialgjenvinnes til framstilling av nye råvarer.