

Gyptone BIG™ Access Panel

Monteringsvejledning

Produktbeskrivelse / anvendelse

Gyptone BIG Access Panel er fuldt integreret i loftfladen og giver nem og hurtig adgang til tekniske installationer.

Både Luge og Ramme er et rent gipsprodukt og består udelukkende af genbrugelige materialer.

Konstruktionshøjde

Ved demontering kræves der minimum 35 mm afstand fra underside af loftkonstruktion til bagvedliggende installationer.

Overflade

Overfladen består af karton der malerbehandles som øvrige gipsoverflader.

Gipskanter på luge og ramme skal malerbehandles med en ekstra stærk maling for at styrke kanterne. Maling med højere glansværdi kan med fordel anvendes.

Størrelser

Access Panel inklusiv ramme = 600 x 600 mm
Åbningsmål = 510 x 510 mm.

Belastning

Gyptone BIG Access Panel må ikke belastes.

Varianter

Gyptone Access Panel passer til alle Gyptone BIG produkter i modul mål 1200 x 2400 mm:

- Gyptone BIG Line 6
- Gyptone BIG Quattro 41
- Gyptone BIG Quattro 42
- Gyptone BIG Quattro 46
- Gyptone BIG Quattro 47
- Gyptone BIG Sixto 63

Brand

A2-s1, d0.

Formstabilitet

Gyptone BIG kan anvendes i rum med en relativ fugtighed, der ikke vedvarende overstiger 70%.

Vægt

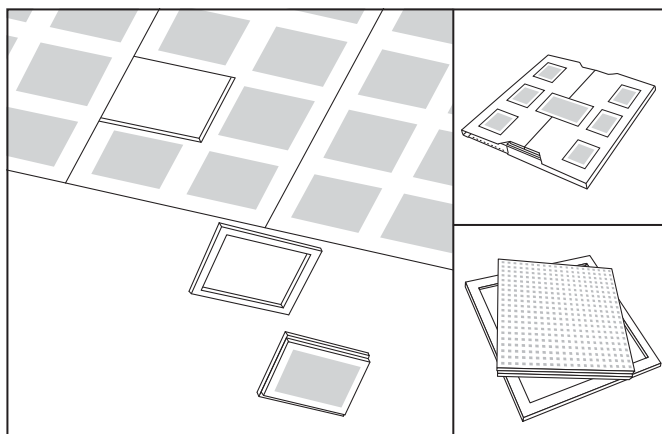
Ramme = 0,9 kg
Luge = ca. 3,6 kg

Rengøring

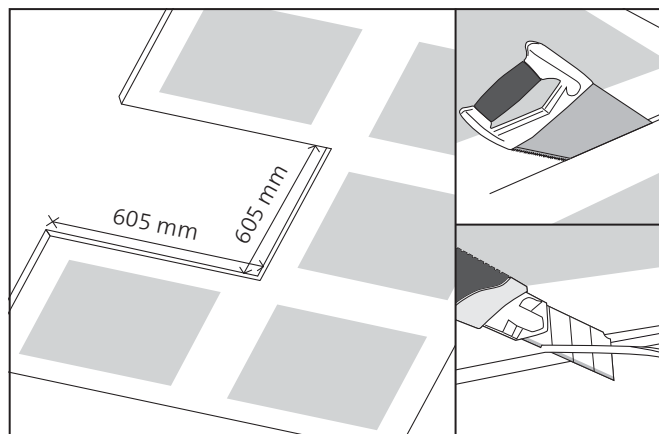
Afhænger af overfladebehandlingen. Søg information hos malerleverandør

Vedligeholdelse

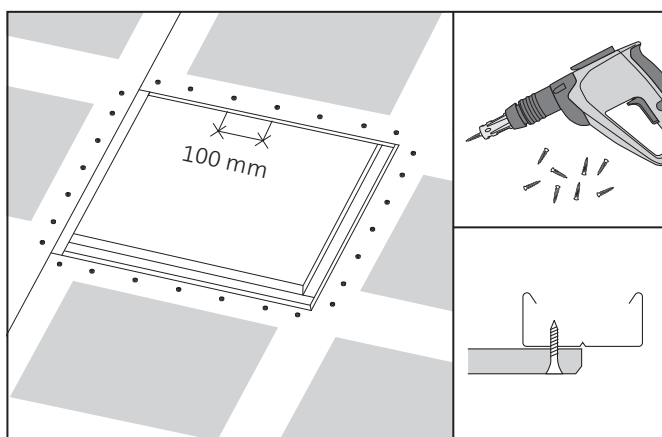
Ved mindre skader på kanter eller overflader kan reparation foretages med spartelmasse / maling.



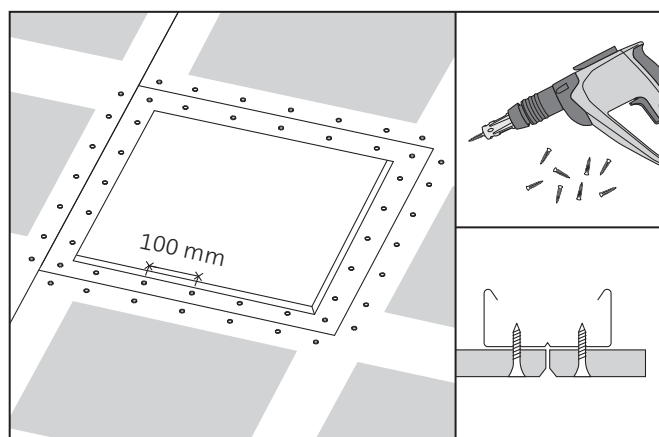
1 Gyptone BIG Access Panel anvendes til montage i Gyptone BIG loftkonstruktioner



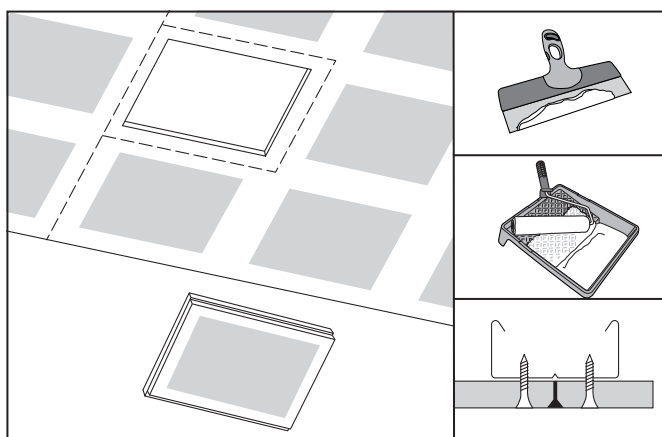
2 Opmåling til hul-tagning centreret rundt om et perforeret areal. Hullet skæres med en fin tandet sav / kniv. Alle kanter fases med kniv



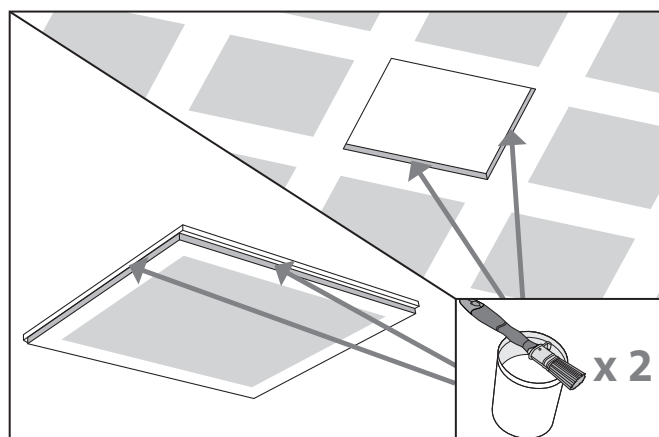
3 Monter gipspladen mod underlag, skruer placeres med maks. 100 mm afstand. Der skal være stabilt underlag / forskalling på alle 4 sider.



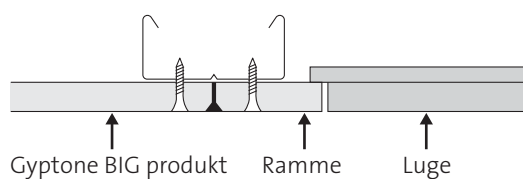
4 Løft rammen forsigtig på plads og skru den fast til underlaget / forskallingen, maks. afstand cc 100 mm.



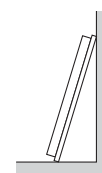
5 Loft spartles og males. Bemærk at luge bør males / tørres inden montage for at undgå sammenlimning med øvrige flader.



6 De lodrette gipskanter på ramme / luge skal malerbehandles 2 gange med en ekstra stærk maling for at styrke kanterne. Maling med højere glansværdi kan med fordel anvendes.



Ved demontering skal luge altid placeres opretstående på den tynde bagsideplade.



Yderligere oplysninger findes på www.gyptone.dk