

# Gyptone® BIG™ ACCESS PANEL



## Design og teknikk

### Produktbeskrivelse

Gyptone BIG Access Panel er fullstendig integrert i himlingsflaten og gir enkel og rask adgang til tekniske installasjoner.

Både luke og ramme er rene gipsprodukter og består utelukkende av resirkulerte materialer.

### Overflater

Overflaten består av kartong som skal males, akkurat som andre gipsplater. Gipskanter på luke og ramme skal males med en slitesterk maling for å forsterke kantene. Maling med høyere glansverdi kan med fordel brukes.

### Konstruksjonshøyde

Ved demontering kreves minimum 35 mm avstand fra underside av himlingskonstruksjon til bakenforliggende installasjoner.

### Brannmotstand

A2-s1, d0

### Formater

Access Panel inklusive ramme = 600 x 600 mm  
Åpningsmål = 510 x 510 mm

### Belastning

Gyptone BIG Access Panel skal ikke belastes.

### Mønstervarianter

Gyptone Access Panels passer til alle Gyptone BIG-plater i format 1200 X 2400 mm:

- Gyptone BIG Line 6
- Gyptone BIG Quattro 41
- Gyptone BIG Quattro 42
- Gyptone BIG Quattro 46
- Gyptone BIG Quattro 47
- Gyptone BIG Quattro 71
- Gyptone BIG Sixto 63
- Gyptone BIG Base 31

### Formstabilitet

Gyptone BIG Access Panels kan anvendes i rom med en relativ fuktighet som ikke vedvarende overstiger 70 % eller temperaturer over 45°C.

### Vekt

Ramme = 0,9 kg  
Luke = approx. 3,6 kg

### Rengjøring

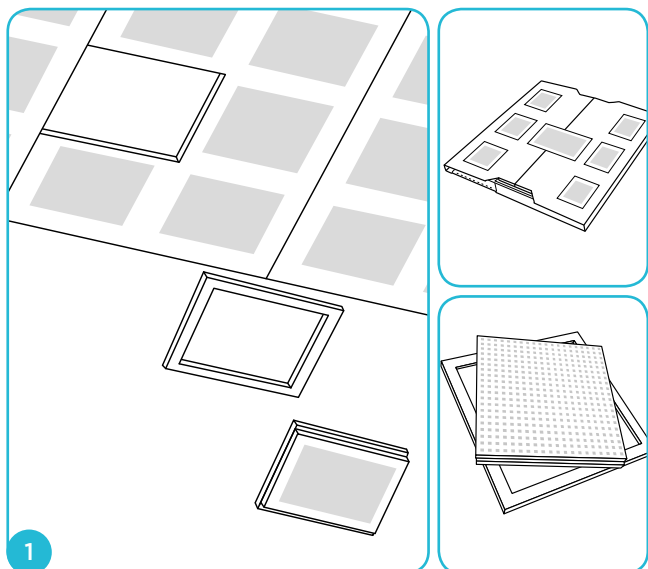
Kan rengjøres med en fuktig klut, men avhenger av endelig overflatebehandling. Ikke bruk vaskemidler. Søk informasjon hos malerleverandør.

### Vedlikehold

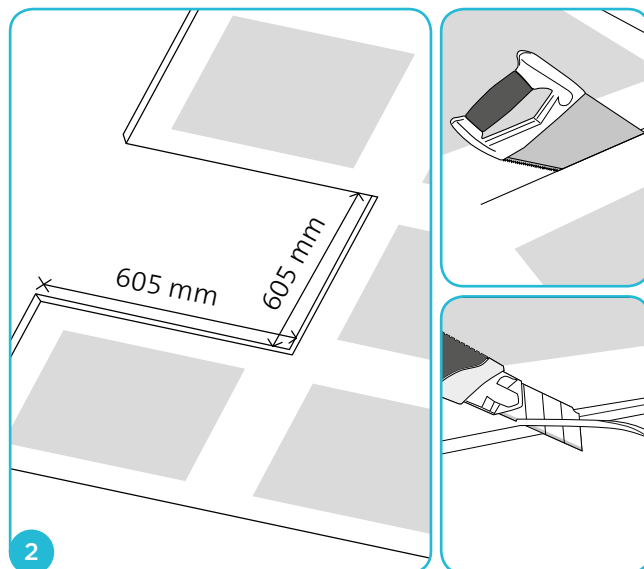
Mindre skader på kanter og overflater kan repareres med sparkel og maling.

# Gyptone® BIG™ ACCESS PANEL

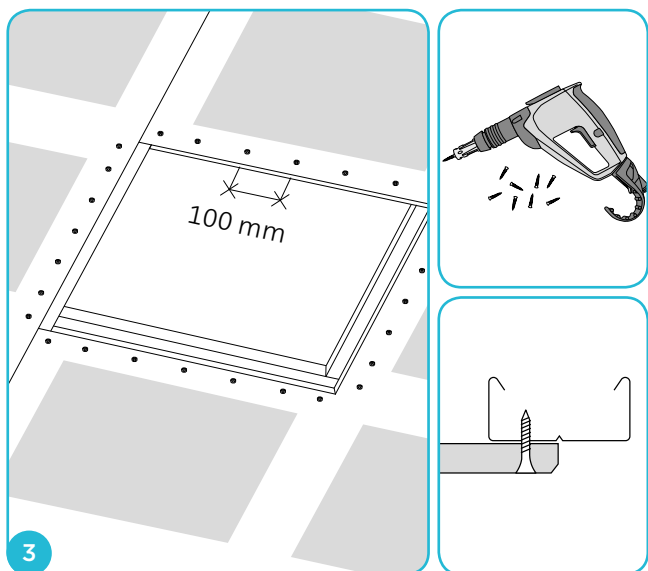
Monteringsanvisning



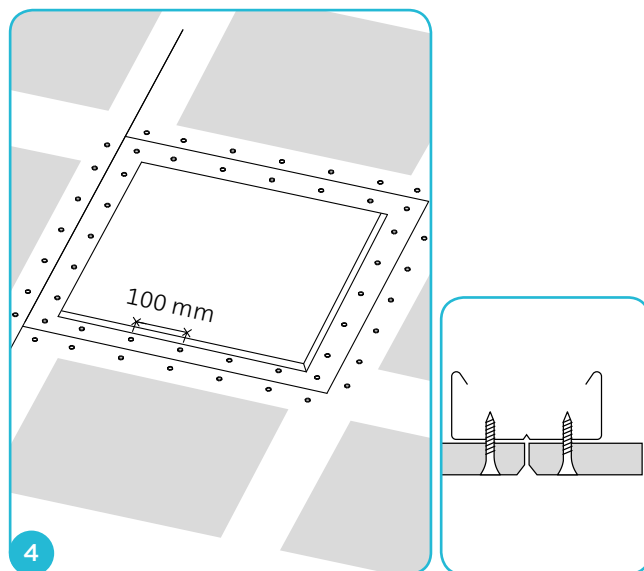
1 Gyptone BIG Access Panel brukes i kombinasjon med Gyptone BIG himlinger.



2 Oppmåling til hulltaking sentrerer rundt et perforert areal. Hullet skjæres ut med en fintannet sag eller kniv. Alle kanter fases med kniv.



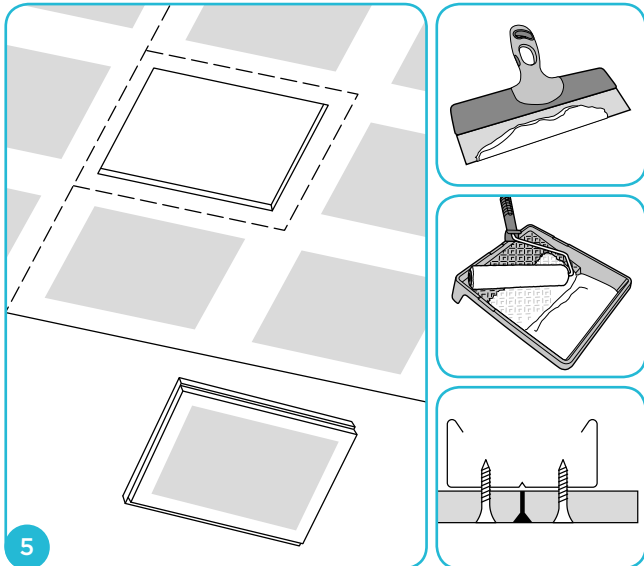
3 Gipsrammen monteres mot underlag, skruer plasseres med senteravstand maks. 100 mm. Den skal ha stabilt underlag / spikerslag på alle 4 sider.



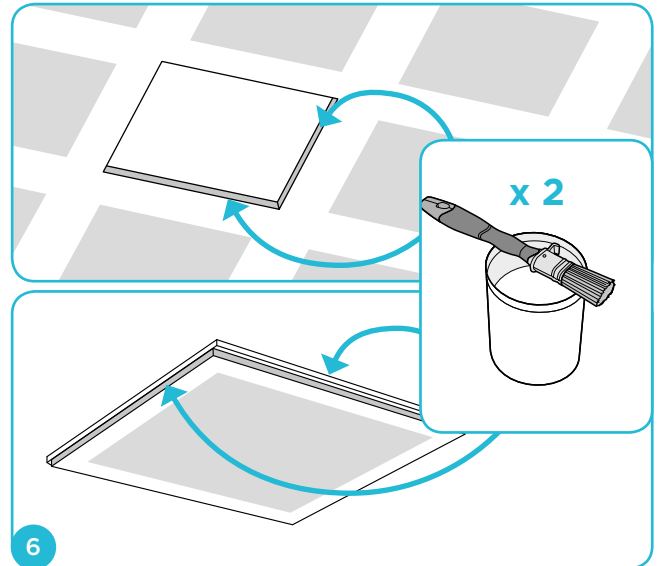
4 Rammen løftes forsiktig på plass og skrus fast til underlaget / spikerslaget, maks. senteravstand 100 mm.

# Gyptone® BIG™ ACCESS PANEL

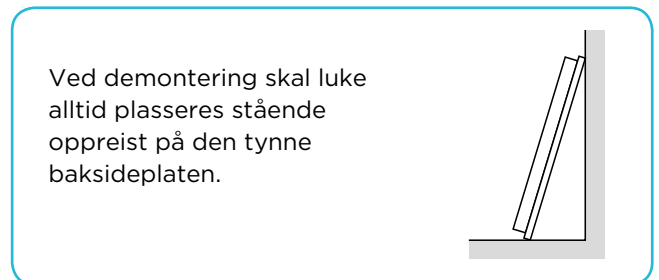
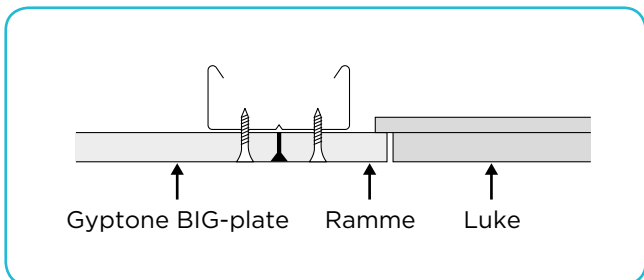
## Monteringsanvisning



5  
Himlingen sparkles og males. Merk at luken bør males/tørkes før montering for å unngå å feste seg til andre overflater.



6  
De lodrette gipskantene på rammen og luken skal males 2 ganger med en slitesterk maling for å forsterke kantene. Maling med høyere glansverdi kan med fordel anvendes.



  
**SAINT-GOBAIN**

Saint-Gobain Byggevarer AS

Gyproc, Habornveien 59  
1630 Gamle Fredrikstad  
Tel. : 69 35 75 00

[www.gyproc.no](http://www.gyproc.no)