

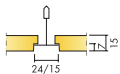
# Ecophon Gedina™ E

Ecophon Gedina™ E har ett försänkt synligt bärverk och en regulär kantdesign, för ett tak med skuggeffekter som förstärker rutmönstret och delvis döljer bärverket. För applikationer som kräver ett akustiktak med enkel installation som uppfyller vanligt förekommande funktionskrav.



Sandwell Council House, Sandwell, United Kingdom

## SYSTEMÖVERSIKT



Format c, mm	600x600	1200x600	1200x1200
Connect T15	•	•	
Connect T24	•	•	•
Tjocklek (tj)	15	15	15
Principskiss	M121, M270, M401	M121, M401	M121



Gedina E absorber



Sektion av Gedina E system



Gedina E system



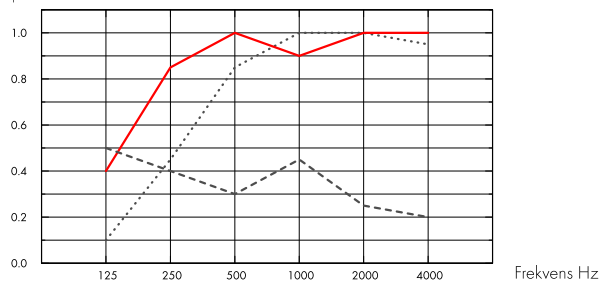
## Akustik

### Ljudabsorption:

Provningsresultat enligt EN ISO 354

Klassificering enligt EN ISO 11654, värde för Noise Reduction Coefficient, NRC och Sound Absorption Average, SAA enligt ASTM C 423.

$\alpha_p$ , Praktisk ljudabsorptionsfaktor



- .... Gedina E 15 mm, 60 mm o.d.s.
- Gedina E 15 mm, 200 mm o.d.s.
- Gedina E/gamma 15 mm, 200 mm o.d.s.

	tj mm	tkh mm	$\alpha_p$ , Praktisk ljudabsorptionsfaktor						$\alpha_w$	Ljudabsorptionsklass
			125 Hz	250 Hz	500 Hz	1000 Hz	2000 Hz	4000 Hz		
-	15	60	0.10	0.45	0.85	1.00	1.00	0.95	0.75	C
-	15	200	0.40	0.85	1.00	0.90	1.00	1.00	1.00	A
gamma	15	200	0.50	0.40	0.30	0.45	0.25	0.20	0.30	D

tj mm	tkh mm	NRC	SAA
15	60	0.85	0.86
15	400	0.85	0.83

tj mm	AC(1.5)	$D_{nfw}$	CAC dB
15	Articulation Class, ASTM E1111, ASTM E1110 190	Weighted normalized flanking level difference, ISO 10848-2 19	Ceiling Attenuation Class, ASTM 1414, ASTM E413 19



## Inomhusmiljö

Miljömärkning

Eurofins Indoor Air Comfort®

IAC

French VOC

A

Finnish M1

•





## Environmental Footprint

Kg CO<sub>2</sub> equiv/m<sup>2</sup>

Gedina E 2,62 (Gedina family EPD i enlighet med ISO 14025 / EN 15804)



## Circularity

Minsta andel återvunnet material efter konsumentledet 44%

Återvinningsbarhet Helt återvinningsbar



## Brandsäkerhet

Land	Standard	Klass
Europa	EN 13501-1	A2-s1,d0

Ljudabsorbenternas kärna är testad och klassificerad som ej brännbar enligt EN ISO 1182.



## Fuktbeständighet

Klass C, relativ luftfuktighet 95% och 30°C, enligt EN 13964: 2014



## Ljuseffektivitet

White 500, närmaste NCS-färgprov S 0500-N, 84% ljusreflektion.



## Rengörbarhet

Systemet tål daglig dammtorkning och dammsugning samt våttvorkning en gång per vecka.



## Tillgänglighet

Absorbenterna är demonterbara. Minsta höjd för demonterbarhet enligt principskiss.



## Montering

Monteras enligt Principskisser, Installationsguider och Drawing Aid. För information om minsta totala konstruktionshöjd se Materialspecifikation



## Systemvikt

Systemet har en ungefärlig vikt(inklusive upphängning) på cirka 2,5 kg/m<sup>2</sup>.



## Mekaniska egenskaper

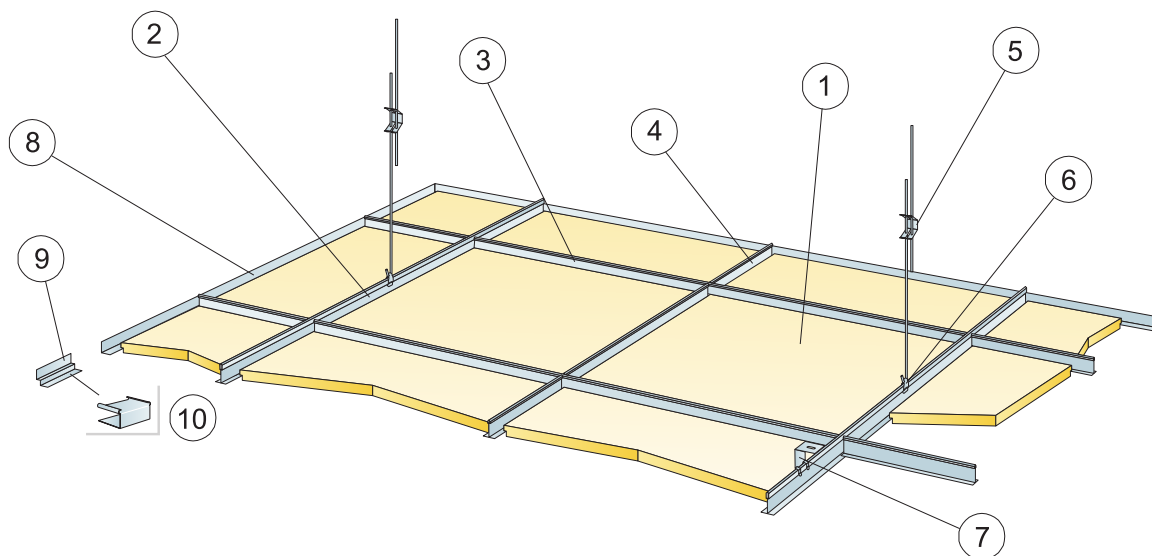
Se tabell angående Max nyttolast och Min belastningskapacitet samt Funktionskrav, Mekaniska egenskaper på [www.ecophon.se](http://www.ecophon.se).



## CE

Ecophons undertakssystem är CE-märkta enligt den europeiska harmoniserade standarden EN13964: 2014. CE-märkta byggprodukter omfattas av en prestandadeklaration (DOP) som gör det möjligt för kunder och användare att enkelt jämföra prestanda för produkter som är tillgängliga på den europeiska marknaden.

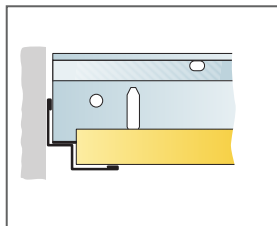
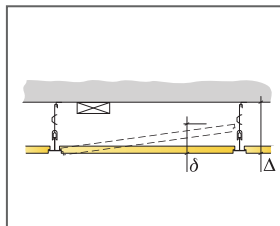
## PRINCIPSKISS (M121) FÖR ECOPHON GEDINA E T24



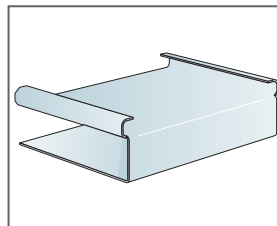
© Ecophon Group

### MATERIALSPECIFIKATION (EXKL. SPILL)

	Storlek, mm		
	600x600	1200x600	1200x1200
1 Gedina E	2,8/m <sup>2</sup>	1,4/m <sup>2</sup>	0,7/m <sup>2</sup>
2 Connect T24 Huvudprofil, c1200, (max. avstånd från vägg 600 mm, kan förlängas upp till 1200 mm om inga nyttolaster finns mellan Huvudprofil och vägg).	0,9m/m <sup>2</sup>	0,9m/m <sup>2</sup>	0,9m/m <sup>2</sup>
3 Connect T24 Tvärprofil, L=1200 mm, c600 mm	1,7m/m <sup>2</sup>	1,7m/m <sup>2</sup>	0,7m/m <sup>2</sup>
4 Connect T24 Tvärprofil, L=600 mm	0,9m/m <sup>2</sup>	-	-
5 Connect Justerbar pendel, c1200 mm (max. avstånd från vägg 600 mm)	0,7/m <sup>2</sup>	0,7/m <sup>2</sup>	0,7/m <sup>2</sup>
6 Connect Pendelfäste (används ej i smihalls miljöer)	0,7/m <sup>2</sup>	0,7/m <sup>2</sup>	0,7/m <sup>2</sup>
7 Vid diktmontage: Connect Direktfäste, c1200 mm	0,7/m <sup>2</sup>	0,7/m <sup>2</sup>	0,7/m <sup>2</sup>
8 Connect Vägglist, infästning max c300mm	efter behov	efter behov	efter behov
9 Connect Skugglist, infästning max c300mm	efter behov	efter behov	efter behov
10 Connect E-plugg (för Connect Avslutningslist Skugga)	efter behov	efter behov	efter behov
Δ Min. total konstruktionshöjd, med Justerbar pendel: 110mm, med Direktfäste: 60mm	-	-	-
δ Minsta höjd för demonterbarhet: 120 mm (130 mm vid 1200x1200)	-	-	-
Integrering av armaturer i absorberter använd Connect Avlastningsprofil samt Clips Avlastning 7/10	-	-	-



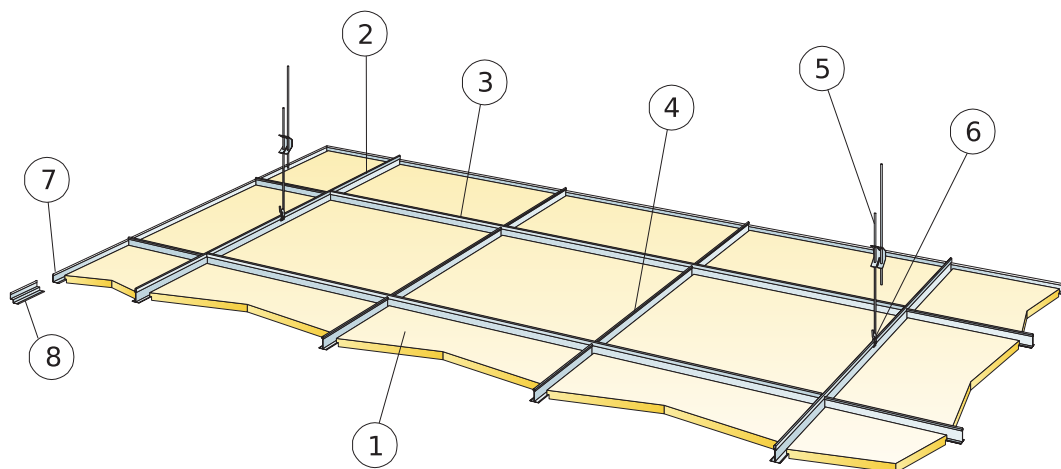
Rak kapad kant, absorbernt ligger på skugglist



Connect E-plugg

Storlek, mm	Max nyttolaster (N)	Min belastningskapacitet (N)
600x600	50	160
1200x600	50	160
1200x1200	50	160

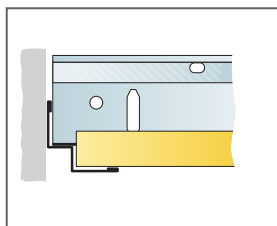
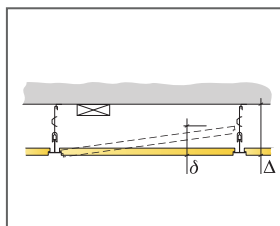
Nyttolast/Belastningskapacitet



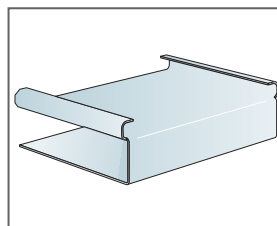
© Ecophon Group

### MATERIALSPECIFIKATION (EXKL. SPILL)

	<b>Storlek, mm</b>
	<b>600x600</b>
1 Gedina E	2,8/m <sup>2</sup>
2 Connect T24 Huvudprofil, c1800, (max. avstånd från vägg 600 mm, kan förlängas upp till 1200 mm om inga nyttolaster finns mellan Huvudprofil och vägg).	0,56m/m <sup>2</sup>
3 Connect T24 Tvärprofil, L=1800 mm, c600	1,7m/m <sup>2</sup>
4 Connect T24 Tvärprofil, L=600	1,1m/m <sup>2</sup>
5 Connect Justerbar pendel c1200 (max avstånd från vägg 600 mm)	0,46/m <sup>2</sup>
6 Connect Pendelläste	0,46/m <sup>2</sup>
7 Connect Vägglöst, infästning max c300	efter behov
8 Alt. Connect Skugglist, infästning max c300 mm	efter behov
Δ Min. total konstruktionshöjd, med Justerbar pendel: 110mm, med Direktfäste: 60mm	-
δ Minsta höjd för demonterbarhet: 120 mm	-
Integrering av armerare i absorbenter använd Connect Avlastningsprofil samt Clips Avlastning 5/20	-



Rak kapad kant, absorbent ligger på skugglist

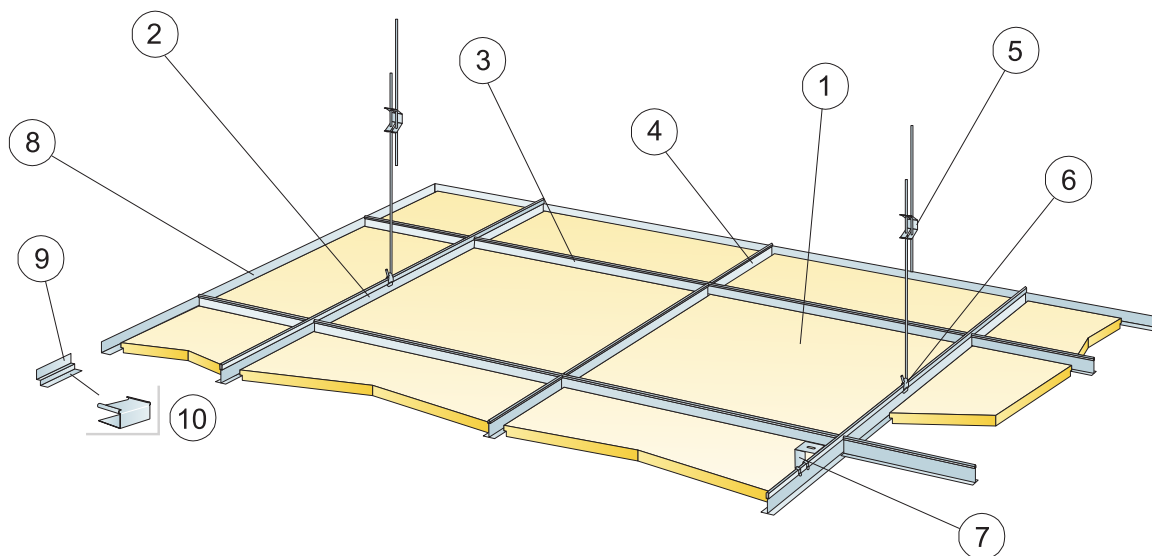


Connect E-plugg

Storlek, mm	Max nyttolaster [N]	Min belastningskapacitet [N]
600x600	20	160

Nyttolast/Belastningskapacitet

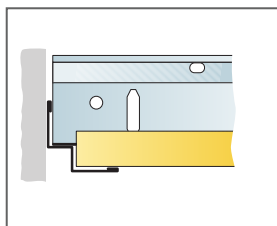
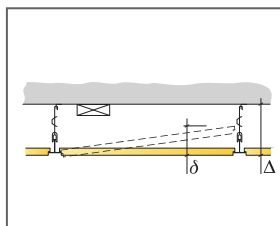
## PRINCIPSKISS (M401) FÖR ECOPHON GEDINA E T15



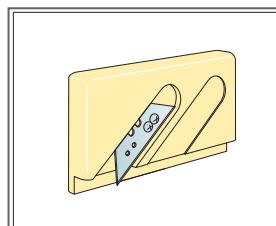
© Ecophon Group

### MATERIALSPECIFIKATION (EXKL. SPILL)

	Storlek, mm	
	600x600	1200x600
1 Gedina E T15	2,8/m <sup>2</sup>	1,4/m <sup>2</sup>
2 Connect T15 Huvudprofil, c1200, (max. avstånd från vägg 600 mm, kan förlängas upp till 1200 mm om inga nyttolaster finns mellan Huvudprofil och vägg).	0,9m/m <sup>2</sup>	0,9m/m <sup>2</sup>
3 Connect T15 Tvärprofil, L=1200 mm, c600	1,7m/m <sup>2</sup>	1,7m/m <sup>2</sup>
4 Connect T15 Tvärprofil L=600	0,9m/m <sup>2</sup>	-
5 Connect Justerbar pendel, c1200 mm (max. avstånd från vägg 600 mm)	0,7/m <sup>2</sup>	0,7/m <sup>2</sup>
6 Connect Pendelfäste (används ej i simhalls miljöer)	0,7/m <sup>2</sup>	0,7/m <sup>2</sup>
7 Vid diktmontage: Connect Direkfstä, c1200 mm	0,7/m <sup>2</sup>	0,7/m <sup>2</sup>
8 Connect Vägglöst, infästning max c300mm	efter behov	efter behov
9 Connect Skugglist, infästning max c300mm	efter behov	efter behov
Δ Min. total konstruktionshöjd, med Justerbar pendel: 110mm, med Direkfstä: 60mm	-	-
δ Minsta höjd för demonterbarhet: 120 mm	-	-
Integrering av armaturer i absorbenter använd Connect Avlastningsprofil samt Clips Avlastning 7/10	-	-



Rak kapad kant, absorbent ligger på skugglist



Kantverktyg E

Storlek, mm	Max nyttolaster (N)	Min belastningskapacitet (N)
600x600	50	160
1200x600	50	160

Nyttolast/Belastningskapacitet