

PRESTANDEDEKLARATION



Nr. Bistal-DoP-003-13/SE

I överensstämmelse med bilaga III i Europaparlamentets och Rådets förordning (EU) Nr. 305/2011 (Construction Products Regulation)

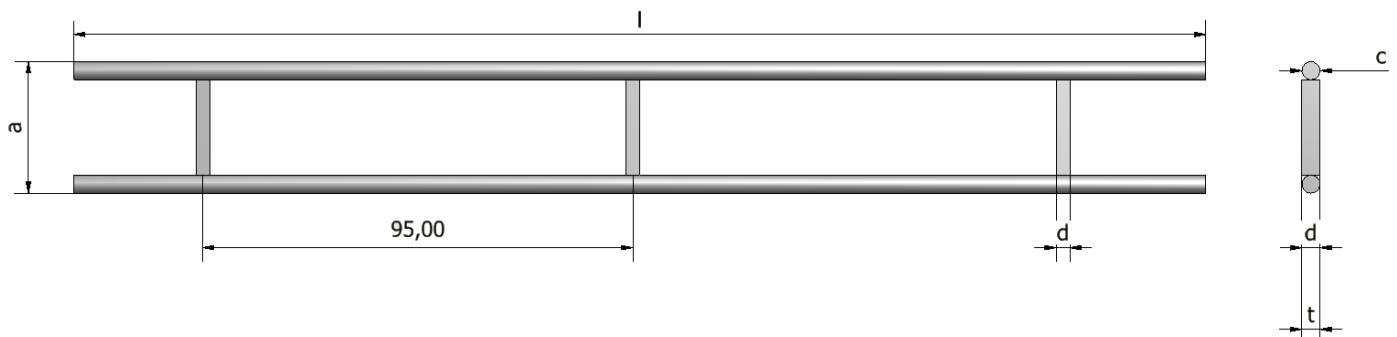
- 1. PRODUKTENS TYPIDENTIFIERING** Bistål murverksarmering typ Bi40 ob - kvalitet. 700/18. Typbeteckning och artikelnummer på förpackningen
- 2. AVSEDD ANVÄNDNING** Liggfogsarmering i bärande och icke bärande murverkskonstruktioner, till alla typer av murverk.
- 3. TILLVERKARE** Bistål AB, Fridkullagatan 5, SE-593 62 Västervik, Sverige
- 5. SYSTEM FÖR BEDÖMNING AV PRESTANDAKONTROLL** System 3
- 6a. HARMONISERAD STANDARD** EN 845-3:2013
Anmält organ nr. 0402, SP Sveriges provnings- och forskningsinstitut AB, har utfört typprovning av produkten enligt produktstandarden.

7. DEKLARERAD PRESTANDA

Angiven prestanda gäller för de dimensioner som redovisas i tabell 1.

Tabell 1 - Dimensioner och toleranser

	Dimension	Toleranser
Längd (l)	4000 mm	+/- 1,5%
Bredd (a)	18 mm	+/- 5 mm
Profilhöjd (t)	4,0 mm	+/- 0,4 mm
TrådØ (c)	4,0 mm	+/- 0,1 mm
Tråd (d)	3x4 mm	+/- 0,1 mm
Avstånd mellan tvärpinnar	95 mm	+/- 3%



7. DEKLARERAD PRESTANDA FORTS.

Tabell 2.

Väsentliga egenskaper	Prestanda	Harmoniserad teknisk specifikation
Sträckgräns längsgående tråd (f_{yk})	690 N/mm ²	EN 845-3:2013
Sträckgräns tvärgående tråd	NPD	EN 845-3:2013
Duktilitet	Låg	EN 845-3:2013, Tabell 4
Förankringshållfasthet (F_{bk})	3,08 kN, tryckhållfasthet murbruk 6,3 MPa	EN 845-3:2013
Förankringslängd	93 mm	EN 845-3:2013
Skjuvkraft svetsar	4,8 kN	FPC
Durabilitet	NPD	EN 845-3:2013
Farliga ämnen	NPD	EN 845-3:2013

8. Prestandan för den produkt som anges i punkt 1 överensstämmer med den prestandan som anges i punkt 7. Denna prestandadeklaration utfärdas på eget ansvar av den tillverkare som anges under punkt 3.

Undertecknat för tillverkaren av:

Gnosjö den 14/01-2015


Stefan Stein, VD