

Vindsbjälklag i brandteknisk klass REI 30 och REI 60

Innehavare/Utfärdat för

Saint-Gobain Sweden AB, ISOVER

267 82 Billesholm

Organisationsnummer: 556241-2592

Tel: 042-840 00

E-post: info@isover.se, Hemsida: www.isover.se

Produktbeskrivning

Vindsbjälklag av trä isolerat med lösull.

Lösullen ska blåsas av entreprenör certifierad enligt "Behörig Lösull".

Avsedd användning

Brandavskiljande vindsbjälklag i byggnader.

Godkännande

Produkten uppfyller kraven i 8 kap, 4 § 2 PBL i de avseenden och under de förutsättningar som anges i detta bevis och godkänns därför enligt bestämmelserna i följande avsnitt i Boverkets byggregler (BBR):

Brandteknisk klass REI 30, REI 60*

5:231

* Brandteknisk klass REI 60 endast enligt ritning 91B02-LA

Tillhörande handlingar

Ritning 90B01-LA, senast daterad 2020-09-01 (250 mm lösull + 2×13 mm normalgips)

Ritning 91B01-LA, senast daterad 2020-09-01 (300 mm lösull + Gyproc Protect F, GF15 eller likvärdig)

Ritning 91B02-LA, senast daterad 2020-09-01 (300 mm lösull + 1×13 mm normalgipsskiva + Gyproc Protect F, GF15 eller likvärdig) alternativt (300 mm lösull + Gyproc Protect F, GF15 + 1×13 mm Gyproc Ergolite eller likvärdig)

Kontroll

I konstruktionerna ingående lösull, gipsskivor, träreglar och stålskruvar kontrolleras inom ramen för CE-märkning.

Vid byggherrens kontroll på byggarbetsplatsen skall genom identifiering med hjälp av märkningen tillses att rätt produkter levererats och att de används enligt förutsättningarna givna i godkännande och tillhörande handlingar. Dessutom skall kontrolleras att produkten åtföljs av en tillverkarförsäkran som intygar att tillverkning skett i enlighet med de handlingar som legat till grund för detta godkännande.

Tillverkningsställen

Se CE-certifikat 0402-CPR-SC1317-11 och 0615-CPR-95804G.

Typgodkännande 5141/91 | 2020-09-01

RISE Research Institutes of Sweden AB | Certifiering

Box 857, SE-501 15 Borås, Sverige

Tel: 010-516 50 00

certifiering@ri.se | www.ri.se

2018-01-16/20

Märkning

I konstruktionerna ingående lösull, gipsskivor, träreglar och stålskruvar märks enligt reglerna för CE-märkning.

Tillhörande handlingar skall förses med Boverkets inregistrerade varumärke (†), typgodkännandebesisets nummer (5141/91), typgodkända egenskaper och RISE ackrediteringsnummer som certifieringsorgan (RISE 1002).

Vid lucka/ingång till installationsstället placeras märkning enligt respektive lösullsininstallatörs certifikat.

Bedömningsunderlag

Rapporter nr. R10290 från SP Sveriges Tekniska Forskningsinstitut samt nr. PGA10625 och PGA10549 från Dansk Brand- og sikringsteknisk Institut (DBI).

Kommentarer

Bygghandlingar upprättas för varje aktuellt byggprojekt med ledning av tillhörande handlingar.

I konstruktionerna ingående produkter/komponenter förutsätts vara CE-märkta enligt följande harmoniserade standarder:

Produkt	Harmoniserad standard
Lösull	SS-EN 14064-1
Gipsskivor	SS-EN 520/SS-EN 14190
Träreglar	SS-EN 14081-1, -2, -3
Skruvar	SS-EN 14566

Lösullen förutsätts uppfylla kraven för klass A1 eller A2-s1,d0 enligt SS-EN 13501-1.

Gipsskivor förutsätts uppfylla kraven för klass K₂10 enligt SS-EN 13501-2 samt lägst klass A2-s1,d0 enligt SS-EN 13501-1.

Detta godkännande ersätter tidigare godkännande med samma nummer daterat 2018-06-05, med projektnummer 8P04474.

Giltighetstid

Giltigt till och med 2025-08-31.

Detta typgodkännande upphör att gälla när egenskaper som ingår i detta bevis skall CE-märkas enligt Byggproduktförordningen CPR (EU) 305/2011.

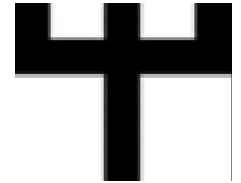


Signed by: Johan Åkesson
Reason: I am the author of this document
Date & Time: 2020-09-02 17:33:21 +02:00

Johan Åkesson

PLASTFOLIE OCH GIPSSKIVA MONTERAS
ENLIGT TILLVERKARENS ANVISNINGAR

minst 250 mm ISOVER InsulSAFE lösull installerad
enligt CE-certifikat 0402-CPR-SC1317-11 eller 0615-CPR-95804G
Balk, massiv* eller lättbalk med $H > 150$ mm
Genomtrampningssäker plastfolie
Glespanel 22x70, c400
2x13 mm gips, normal (typ GN, GP eller GKP)



TG 5141/91
RISE 1002

*Brandteknisk klass REI30 med avseende på
bärande och avskiljande funktion, laster enligt
följande tabell (för massiv balk):

Virkeskvalitet enligt SS-EN 338	Max tillåtet moment per balk [kNm]	
	(45x120 mm)	(45x170 mm)
C14 (K12)	0,91	1,82
C18 (K18)	1,36	2,73
C24 (K24)	1,81	3,64
C30 (K30)	2,04	4,10

Rev. 20200901 Hänvisning till TG nr
Rev. 20180427 - tillagt ytterligare
CE-certifikat samt ändring av bolagsnamn
Rev. 20150622 - Hänvisning CE-märkt produkt
Iso.tjocklek anpassad stand.virkesklassning
Rev. 20080510 - Ny virkesbeteckning
Rev. 20040818 - lagt till nytt TG nr
Rev. 20000428 - Produktnamn borttaget
Rev. 970618 - Omritad
Rev. 970618 - Nytt produktnamn på isolering

Saint-Gobain Sweden AB, ISOVER 267 82 Billesholm	RITAD AV LA/AN	SKALA 1:10
	DATUM 20000428	(970618)
Bjälklag REI30 2x13 normal gips		(920311)
	RITNING NR 90B01-LA	

PLASTFOLIE OCH GIPSSKIVA MONTERAS
ENLIGT TILLVERKARENS ANVISNINGAR

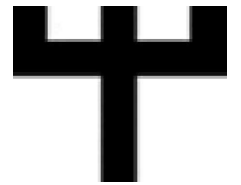
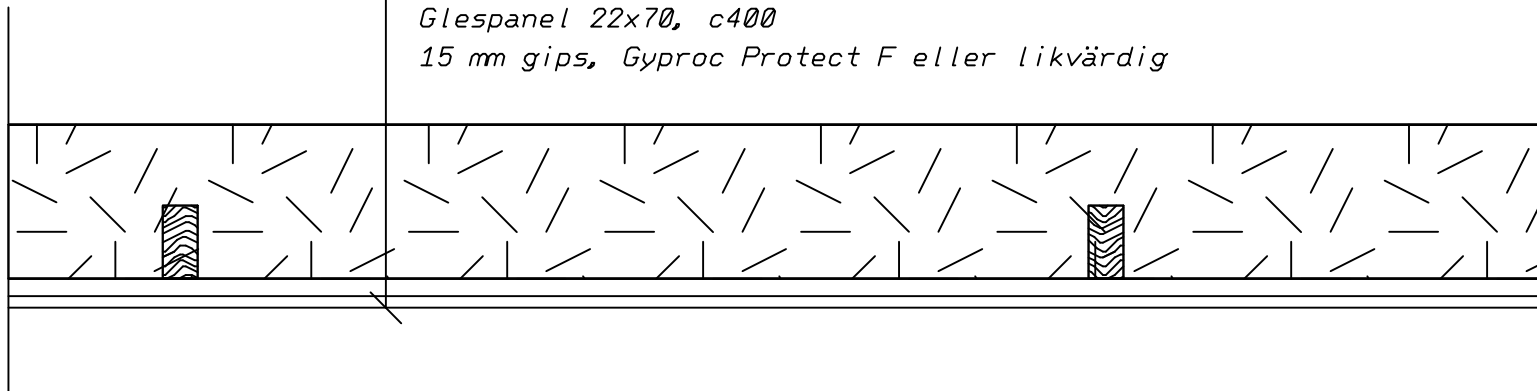
minst 300 mm ISOVER InsulSAFE lösull installerad
enligt CE-certifikat 0402-CPR-SC1317-11 eller 0615-CPR-95804G

Balk, minst 45x95

Genomtrampningssäker plastfolie

Glespanel 22x70, c400

15 mm gips, Gyproc Protect F eller likvärdig



TG 5141/91
RISE 1002

Rev. 20200901 Hänvisning till TG nr
Rev. 20180427 - tillagt ytterligare
CE-certifikat samt ändring av bolagsnamn
Rev. 20150622 - Hänvisning CE-märkt produkt
Iso.tjocklek anpassad stand.virkesklassning

Rev. 20040818 - lagt till nytt TG nr
Rev. 20000428 - Produktnamn borttaget
Rev. 970603 - Omritad
Rev. 970603 - Nytt produktnamn på isolering

Virkeskvalitet
enligt SS-EN 338

Max tillåtet moment per balk [kNm]

	(45x120 mm)	(45x170 mm)
C14 (K12)	0,91	1,82
C18 (K18)	1,36	2,73
C24 (K24)	1,81	3,64
C30 (K30)	2,04	4,10

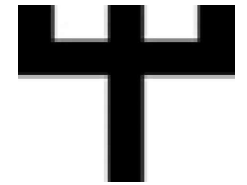
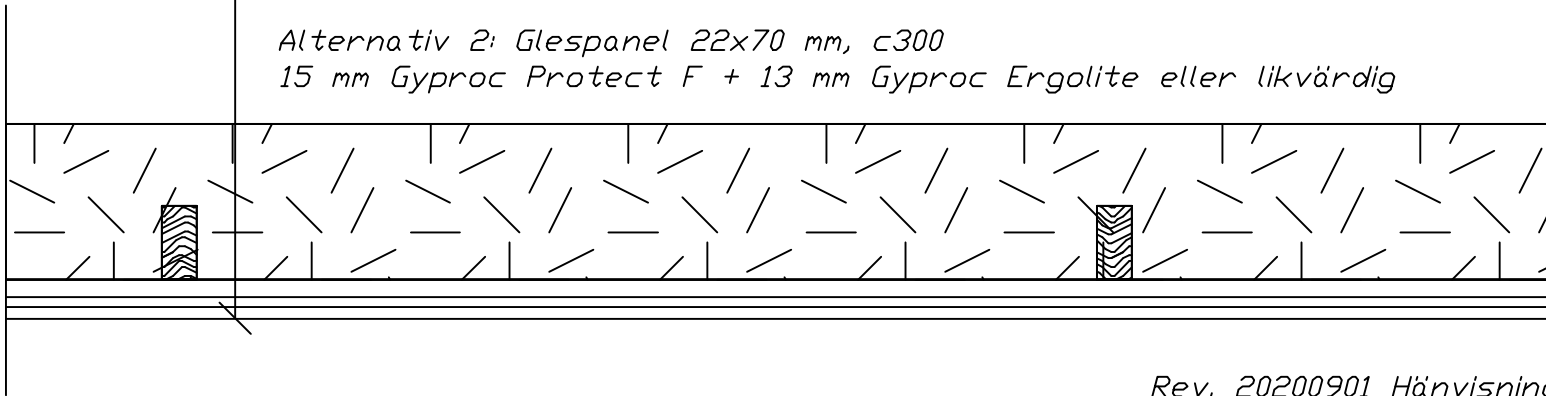
Saint-Gobain Sweden AB, ISOVER 267 82 Billesholm	RITAD AV LAVAN	SKALA 1:10
	DATUM 20000428	(970603)
Bjälklag REI30		(910801)
	RETNING NR 91B01-LA	

PLASTFOLIE OCH GIPSSKIVA MONTERAS
ENLIGT TILLVERKARENS ANVISNINGAR

minst 250 mm ISOVER Insulsafe lösull installerad
enligt CE-certifikat 0402-CPR-SC1317-11
eller 0615-CPR-95804G
Balk, minst 45x95
Genomtrampningssäker plastfolie

Alternativ 1: Glespanel 22x70 mm, c400
13 mm Normalgips + 15 mm Gyproc Protect F eller likvärdig

Alternativ 2: Glespanel 22x70 mm, c300
15 mm Gyproc Protect F + 13 mm Gyproc Ergolite eller likvärdig



TG 5141/91
RISE 1002

Virkeskvalitet enligt SS-EN 338	Max tillåtet moment per balk [kNm] (45x120 mm)	(45x170 mm)
C14 (K12)	0,91	1,82
C18 (K18)	1,36	2,73
C24 (K24)	1,81	3,64
C30 (K30)	2,04	4,10

Rev. 20200901 Hänvisning till TG nr
Rev. 20180427 - tillagt ytterligare
CE-certifikat samt ändring av bolagsnamn
Rev. 20150622 - Hänvisning CE-märkt produkt
Isoleringstjocklek anpassad Virkesbeteckning tillagt
Alternativ 2 tillagt
Rev. 20040818 - lagt till nytt TG nr
Rev. 20000428 - Produktnamn borttaget
Rev. 970618 - Omritad
Rev. 970618 - Nytt produktnamn på isolering

Saint-Gobain Sweden AB, ISOVER 267 82 Billesholm	RITAD AV LAVAN	SKALA 1:10
	DATUM 20000428	(970618)
Bjälklag REI60		(920311)
	RITNING NR 91B02-LA	