

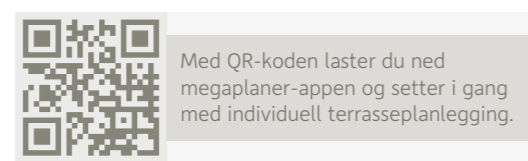
**BYGGE-PLANEN**  
tenkt videre

Livet er utendørs,  
utendørs er megawood.

**megaplaner**<sup>3d</sup>  
Planleggingsprogramvare

Som app virtuelt i egen hage  
Til nedlastning for nettbrett og smarttelefon

Med megaplaner-appen for iOS og Android planlegger du din framtidige terrasse lett som bare det og legger den virtuelt foran huset ditt. Studer planleggingen din i nettbrett-kamerabilde fra alle vinkler fra underkonstruksjon til plankenes overflate. Last ned den gratis megaplaner-appen i iTunes eller GooglePlay. For å få digital ekstrainformasjon og videoer, skanner du QR-kodene.



## Grunnleggende prinsipper ved planlegging

- Grunnlaget for alle leggingsskemaene er megawood-byggeplanen! Det er viktig at leggeskemaet følges nøyaktig, spesielt med tanke på avstander til faste installasjoner samt evt. endeskjøter.
- Etter prinsippene for konstruktiv beskyttelse av tre, legges terrassebordene på langs med tilstrekkelig helning, slik at vann stadig føres bort fra flaten. Overholder du dette, reduserer du avleiring av organisk materiale, vannflekker og skjolding pga. stående vann.
- Megawood kan legges flatt uten helning men vannflekker unngås i større grad dersom man legger med noe fall.
- Sørg for tilstrekkelig lufting under og bakt.
- Viktig informasjon: Det er viktig for oss at du blir fornydd med valget av Megawood terrassegulv. Derfor er det sentralt at leggeskemaet følges nøyaktig ved montering av din nye terrasse. Sortimentet med 21 mm tykkelse kan monteres på standard 60 cm bjelkeavstand. Viktig at underkonstruksjon er dimensjonert tilstrekkelig med tanke på snø og ryttelast. Ved bruk av trykkinngreper som underkonstruksjon må man påse at denne er tilstrekkelig tørt da krymper i underkonstruksjon på grunn av høy fuktighet i det trykkinngreper virket kan forårsake bevegelse i terrassebordene.
- Ved hjelp av et tilstrekkelig dimensjonert drenering unngås det at vann strømmes tilbake!
- Sørg for at terrassebordene har slingsringsmonn til fri utvidelse (det skal være en avstand fra bordene til fastsittende bygningsdeler på min. 2 cm!)
- I prinsippet skal alle hull bores på forhånd, slik at den delen som skal festes er 2 mm større og det holdende borehullet er 1 mm mindre enn skruens tverrmål!
- Alle dimensjoner må sjekkes på byggeplassen!

### Forarbeid og underkonstruksjon

- Planer bakken rundt det hele av en bredde på 50 cm større enn selve terrassen, og med 4 % helning.
- Anlegg et bærekraftig og frostsikert underlag av grus eller pukk med 2 % helning og juster for ujevnheter ved hjelp av fin grus.
- Hulrom mellom konstruksjonsbjelker, betongkantstein, hv. Fix Step-føtter får ikke fylles med fin grus!
- Unngå kontakt med bakken (med unntak av konstruksjonsbjelke!)
- Underoppbyggingsystem lages i tråd med byggeplanen!

### Montering av bord

- Fargeforskjeller blant bordene er frambrakt med hensikt og understreker treets naturlige utseende.
- For å bidra til denne effekten, bland bordene før de legges.
- Vær nøyaktig med leggetrening (vennligst se på i not eller etikett!)
- Ikke overskrid bordenes maksimalavstand på 5 cm over underkonstruksjonen!
- Ta hensyn til og sjekk produksjonsbetingede slingsringsmonn i dimensjoner mht. lengde, bredde og styrke under monteringen!
- Viktig: Ved montering av lukket gulv med nateliste er det viktig at det er minimum 150 mm med luft under bordene slik at det blir tilstrekkelig utlufting under bordene.

### Underkonstruksjonen FIX STEP Basis

Åpen fuge uten notliste

### Underkonstruksjonen FIX STEP Komfort forhøyet

Lukket fuge med notliste  
- Forhøyet oppbygning sørger for nødvendig underlufting

### Underkonstruksjon betongkantstein Basis

Åpen fuge uten notliste

### Underkonstruksjon betongkantstein forhøyd

Lukket fuge med notliste  
- forhøyd oppbygning sørger for nødvendig underlufting (sørg for minimum 90 mm med luft under bordene ved bruk av nateliste.)

### Standardplate

### Kantplate

### Standardplate

### Kantplate

### Underkonstruksjon betongkantstein Basis

### Underkonstruksjon betongkantstein forhøyd

<b>FIX STEP KANTPLATE DUO</b> 280x260x71 mm	<b>FIX STEP STANDARDPLATE</b> 270x180x71 mm	<b>KONSTRUKSJONSBJELKE</b> 40x60 mm   L: 360 cm	<b>FIX STEP ARMERINGSBÅND</b> L: 10 m (på rull)	<b>FESTEBÅND</b> L: 10 m (selvklebende)	<b>FESTESKRUE M8 x 80</b> til glattkantbord, med muttere og skive	<b>Festing av bord:</b> Ny 1-dels LÅSEKLEMMER og LÅSEKLEM-KANT
<b>FIX STEP OPPTAK KANT DUO</b> 250x60x55 mm	<b>FIX STEP OPPTAK STANDARD</b> 116x60x55 mm	<b>FORBINDELSSESKO</b> til konstruksjonsbjelker 28x76 mm L: 360 cm	<b>FESTESKRUE M6 x 16</b> til armeringsbånd, med muttere og skruer	<b>PROFIL TIL FESTING TIL HUS</b> 21 mm   L: 400 cm sølv/brønse/antrasitt	<b>SKRUESETT</b> 4 x 35 mm	<b>ZAMMER</b> den profesjonelle verktøykombinasjonen av tang og hammer
<b>FIX STEP OPPTAK</b> Standardopptak	<b>FIX STEP OPPTAK</b> DUO opptak	<b>MONTERINGS SKO</b> 78x40x20 mm, inkl. skruer	<b>NOTBRU</b> 55x8x10 mm, til å feste låseklemmene ved en konstruksjonsbjelkefuge	<b>FIX STEP GUMMIMATTE</b> 300x300 mm, bredde: 3/5/10 mm	<b>AVSTANDSSTYKKE</b> for justering av bordenes fuge (ca. 5 mm/ca. 8 mm)	<b>Alternativ til låseklemmer:</b> ved montering på f.eks trykkinngreper bjelkelag

<b>FIX STEP KANTPLATE DUO</b> 280x260x71 mm	<b>FIX STEP STANDARDPLATE</b> 270x180x71 mm	<b>KONSTRUKSJONSBJELKE</b> 40x60 mm   L: 360 cm	<b>FIX STEP ARMERINGSBÅND</b> L: 10 m (på rull)	<b>FESTEBÅND</b> L: 10 m (selvklebende)	<b>FESTESKRUE M8 x 80</b> til glattkantbord, med muttere og skive	<b>Festing av bord:</b> Ny 1-dels LÅSEKLEMMER og LÅSEKLEM-KANT
<b>FIX STEP OPPTAK KANT DUO</b> 250x60x55 mm	<b>FIX STEP OPPTAK STANDARD</b> 116x60x55 mm	<b>FORBINDELSSESKO</b> til konstruksjonsbjelker 28x76 mm L: 360 cm	<b>FESTESKRUE M6 x 16</b> til armeringsbånd, med muttere og skruer	<b>PROFIL TIL FESTING TIL HUS</b> 21 mm   L: 400 cm sølv/brønse/antrasitt	<b>SKRUESETT</b> 4 x 35 mm	<b>ZAMMER</b> den profesjonelle verktøykombinasjonen av tang og hammer
<b>FIX STEP OPPTAK</b> Standardopptak	<b>FIX STEP OPPTAK</b> DUO opptak	<b>MONTERINGS SKO</b> 78x40x20 mm, inkl. skruer	<b>NOTBRU</b> 55x8x10 mm, til å feste låseklemmene ved en konstruksjonsbjelkefuge	<b>FIX STEP GUMMIMATTE</b> 300x300 mm, bredde: 3/5/10 mm	<b>AVSTANDSSTYKKE</b> for justering av bordenes fuge (ca. 5 mm/ca. 8 mm)	<b>Alternativ til låseklemmer:</b> ved montering på f.eks trykkinngreper bjelkelag

<b>KONSTRUKSJONSBJELKE</b> 40x60 mm   L: 360 cm	<b>FESTEBÅND</b> L: 10 m (på rull), selvklebende	<b>FESTESKRUE M8 x 80</b> til glattkantbord, med muttere og skive	<b>Festing av bord:</b> Ny 1-dels LÅSEKLEMMER og LÅSEKLEM-KANT
<b>SKRUE UK 40/60</b> 7,5 x 92 mm, inkl. bit TX 30 og SDS-borer (Ø 6,5 mm)	<b>GUMMIMATTE</b> 60x100 mm Tykkelse: 3/10/20 mm	<b>AVSTANDSSTYKKE</b> Monteringshjelp ved justering av bordenes fuge (ca. 5 mm/ca. 8 mm)	<b>ZAMMER</b> den profesjonelle verktøykombinasjonen av tang og hammer
<b>FORBINDELSSESKO</b> til konstruksjonsbjelker 28x76 mm   L: 360 cm	<b>NOTBRU</b> 55x8x10 mm, til å feste låseklemmene ved en konstruksjonsbjelkefuge	<b>PROFIL TIL FESTING TIL HUS</b> 21 mm   L: 400 cm sølv/brønse/antrasitt	<b>Alternativ til låseklemmer:</b> ved montering på f.eks trykkinngreper bjelkelag

<b>KONSTRUKSJONSBJELKE</b> 90x90 mm   L: 360 cm	<b>FESTEBÅND</b> L: 10 m (på rull), selvklebende	<b>FESTESKRUE M8 x 80</b> til glattkantbord, med muttere og skive	<b>Festing av bord:</b> ved montering på f.eks trykkinngreper bjelkelag
<b>SKRUE UK 90/90</b> 7,5 x 132 mm, inkl. bit TX 30 og SDS-borer (Ø 6,5 mm)	<b>GUMMIMATTE</b> 60x100 mm Tykkelse: 3/10/20 mm	<b>KLIPS</b> inkl. skruer (4 x 35 mm), bit TX 20	<b>ZAMMER</b> den profesjonelle verktøykombinasjonen av tang og hammer
<b>FORBINDELSSESKO</b> til konstruksjonsbjelker 28x76 mm   L: 360 cm	<b>NOTBRU</b> 55x8x10 mm, til å feste låseklemmene ved en konstruksjonsbjelkefuge	<b>PROFIL TIL FESTING TIL HUS</b> 21 mm   L: 400 cm sølv/brønse/antrasitt	<b>Alternativ til låseklemmer:</b> ved montering på f.eks trykkinngreper bjelkelag

## Terrassebord

- NØTTEBRUN
- NATURBRUN
- BASALTGRÅ
- LAVABRUN
- SKIFERGRÅ
- MUSKAT (SIGNUM)
- TONKA (SIGNUM)
- CARDAMOM (DYNUM)
- NIGELLA (DYNUM)

### CLASSIC

Kombibord, oversiden fint rillet, undersiden grovt rillet.

**BORD**  
21 x 145 mm  
L: 300/360/420/480/540/600 cm

21 x 242 mm (Jumbo)  
L: 420/480/600 cm

**GLATTE KANTBORD**  
17 x 72 mm | L: 360 cm

**FARGER**  
NØTTEBRUN  
NATURBRUN  
BASALTGRÅ  
LAVABRUN  
SKIFERGRÅ

### SIGNUM

Ensidig, oscillerende-høvlet, polert overflate, 5 mm fuge.

**BORD**  
21 x 145 mm  
L: 300/360/420/480/540/600 cm

21 x 242 mm (Jumbo)  
L: 300/360/420/480/540/600 cm

**GLATTE KANTBORD**  
17 x 72 mm | L: 360 cm

**FARGER**  
MUSKAT  
TONKA

Signum-bordene legges pga. smalt fugemønster på 5 mm utelukkende som plattning med åpen fuge uten notliste.

### PREMIUM

Oscillerende-høvlet overside, børstet underside.

**BORD**  
21 x 145 mm  
L: 300/360/420/480/540/600 cm

21 x 242 mm (Jumbo)  
L: 420/480/600 cm

**GLATTE KANTBORD**  
17 x 72 mm | L: 360 cm

**FARGER**  
NØTTEBRUN  
NATURBRUN  
BASALTGRÅ

### PREMIUM PLUS

Oscillerende-høvlet overside, børstet underside.

**BORD**  
21 x 145 mm  
L: 300/360/420/480/540/600 cm

21 x 242 mm (Jumbo)  
L: 300/360/420/480/540/600 cm

**GLATTE KANTBORD**  
17 x 72 mm | L: 360 cm

**FARGER**  
LAVABRUN  
SKIFERGRÅ

### DYNUM

Ensidig, oscillerende-høvlet, polert overflate, 5 mm fuge.

**BORD**  
21 x 242 mm (Jumbo)  
L: 360/420/480/540/600 cm

25 x 293 mm  
L: 360/420/480/540/600 cm

**GLATTE KANTBORD**  
17 x 72 mm | L: 360 cm

**FARGER**  
CARDAMOM  
NIGELLA

Dynum-bordene legges pga. smalt fugemønster på 5 mm utelukkende som plattning med åpen fuge uten notliste.

Flotilje

Fall i leggeretning

2%

4%

Grusplaning

Bakkeplaning

maks. 50 cm

**DERES FAGHANDLER**

**FRITZOE ENGROS**

www.fritzoengros.no • tlf. 33136400 • fax 33136498

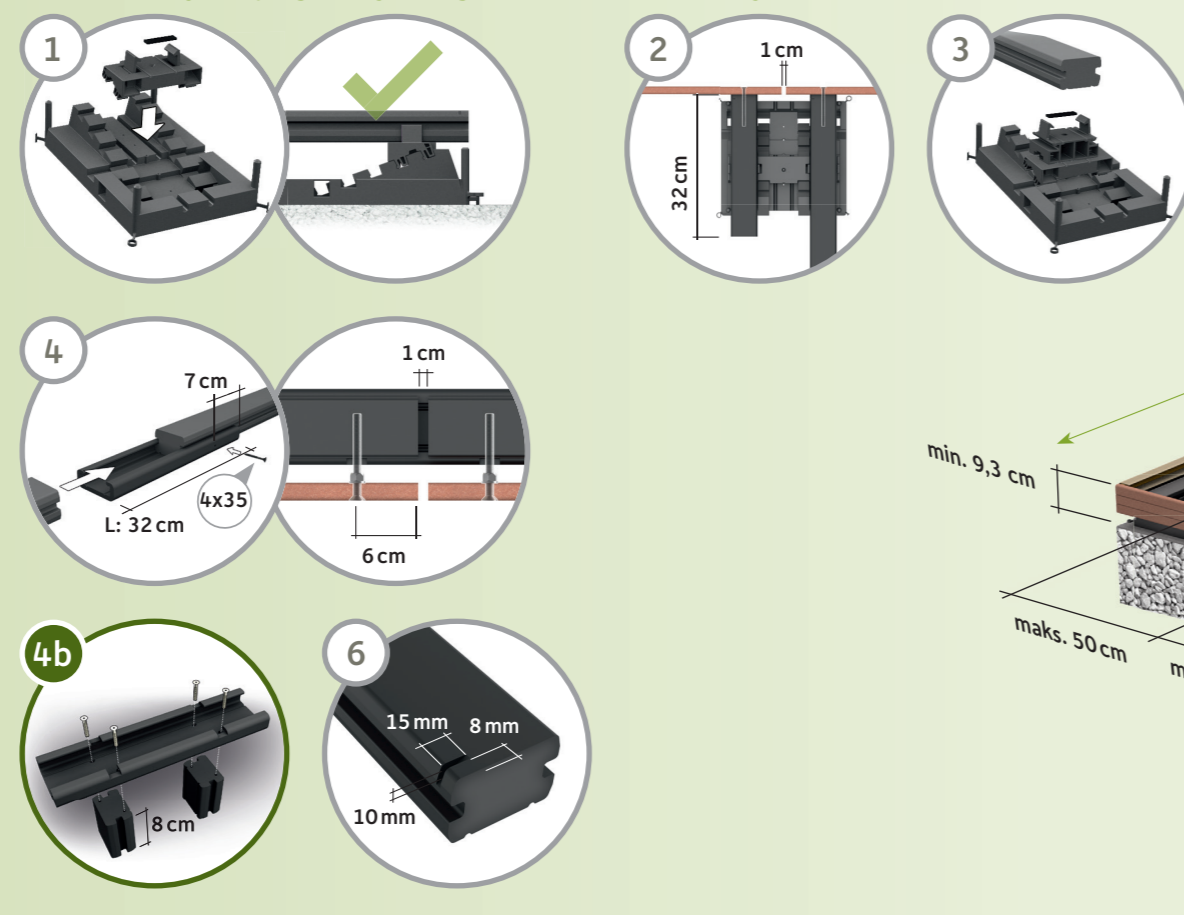
**INFORMASJONSTEKST**  
Utgiver: NOVO-TECH TRADING GmbH & Co. KG, Siemensstraße 31, 06449 Ascherleben, Tyskland  
Konsept/utforming/layout: toolbox-media, Magdeburg, Tyskland  
Bildemateriale: Christian Wolf, Ascherleben, Tyskland  
Rettt til endringer forbeholdt: Farger og grafikk vil kunne avvike av trykktekniske årsaker.  
Situasjon pr. den: 08.06.2016/ norsk



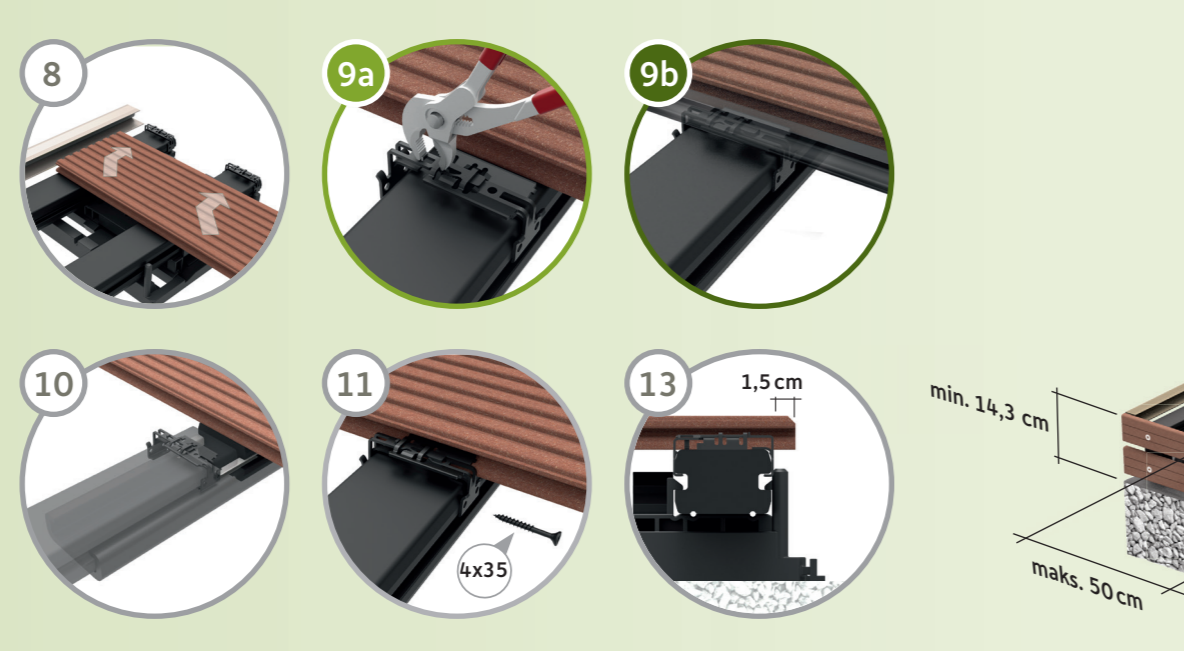
## Byggeplan med FIX STEP

Ved bruk av trykkimpregnet bjelkelag, se bort i fra denne seksjon.

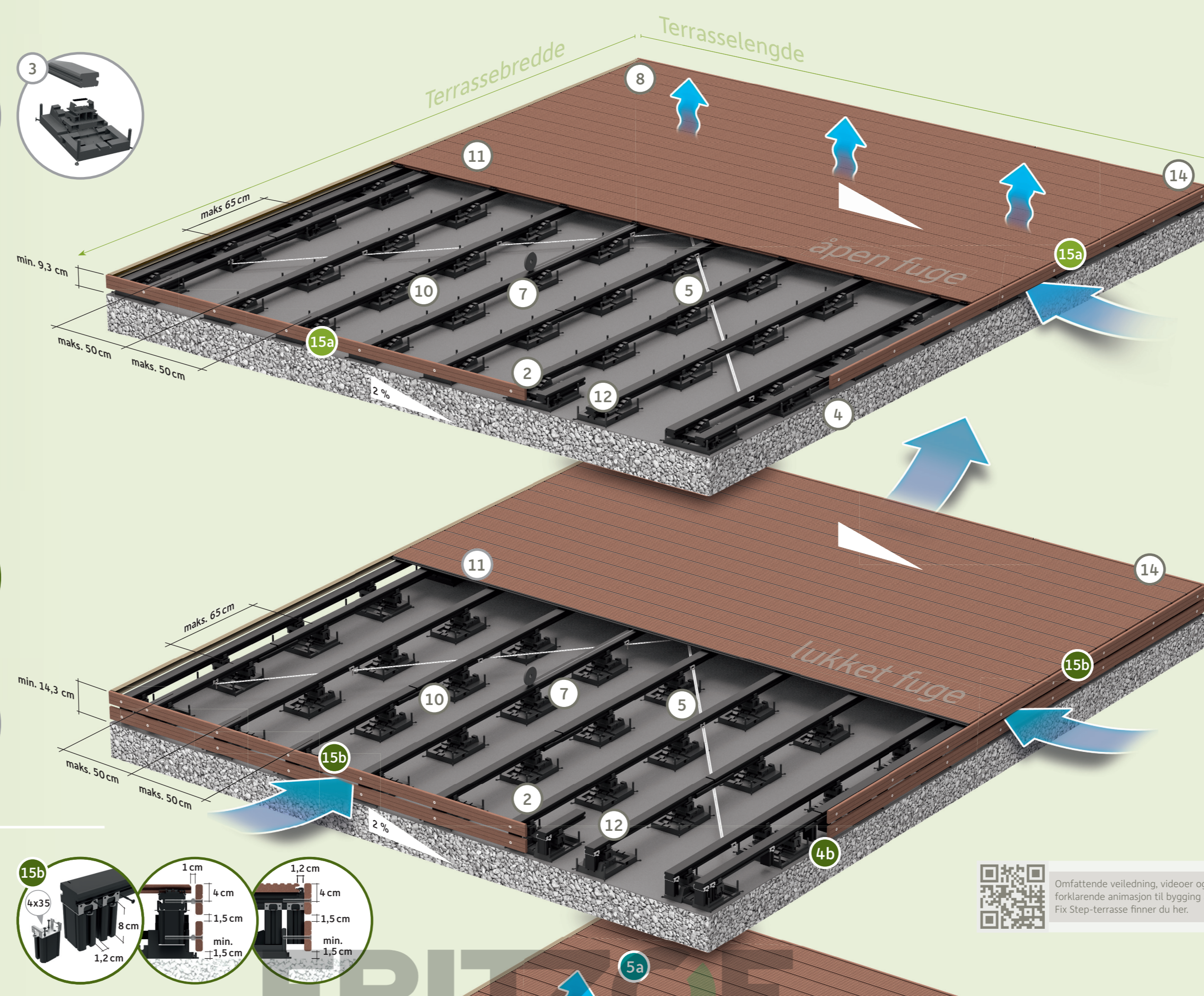
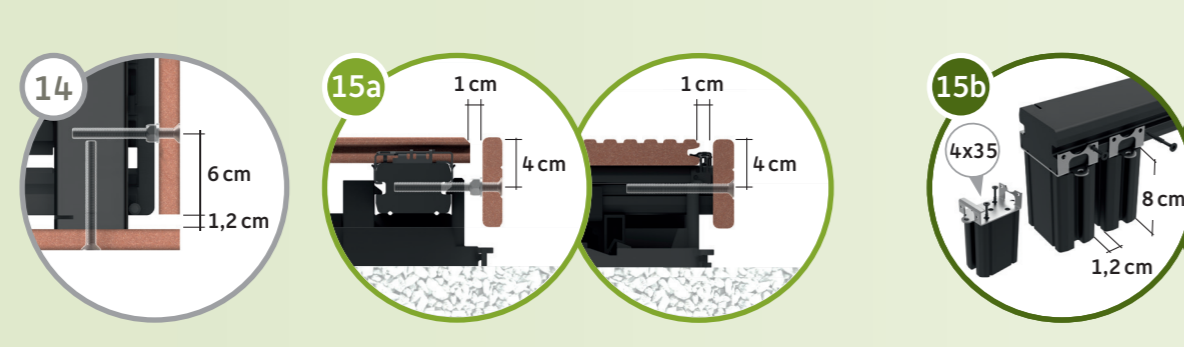
- Fix Step-opptak påklisteres i midten med en stripe festebånd, klikkes inn i platene og plasseres, idet du passer på lik høydejustering.
- Plassering av FIX STEP DUO kantplater på begynnelsen av terrassen, FIX STEP standardplater parallellt til disse – vær nøye med avstanden!
- Ved enden av terrassen plasserer du igjen FIX STEP DUO kantplater.
- Ved behov kan ytre FIX STEP plater vises på, for å unngå utkraging av konstruksjonsbjelker.
- Dersom terrassens lengde er på over 360 cm, plasseres det i området ved glattkantbordenes butte skjøter FIX STEP DUO kantplater.
- Konstruksjonsbjelkene (40x60 mm) klikkes med den glatte siden opp inn i FIX STEP-opptakene.
- Dersom terrassens bredde er på over 360 cm, ordnes konstruksjonsbjelkenes ledd alltid vekselvist i forhold til hverandre.
- Kutt forbindelsesskoen til 32 cm, forbind konstruksjonsbjelkenes ledd sammen med skoer, skru så fast på den ene siden.
- Glattkantbordenes og konstruksjonsbjelkenes ledd plasseres på samme sted.
- Forbindelsesskoen gjøres gjennom utsparring 2 cm bred og 1 cm dyp for senere montering av glattkantbord i skruforbindelsesområdet.
- **Legg konstruksjonsbjelkene på en nøyaktig måtel!**



- Plasser armeringsbånd under konstruksjonsbjelken og skru ved hjelp av monteringsko fast til alle konstruksjonsbjelker.
- Sag til konstruksjonsbjelker, la låseklemmekanten hvile i noten.
- Klistre festebånd på konstruksjonsbjelken som ligger i midten under bordene.
- Skyv første bord inn i husets tilkoblingsprofil (alternativt), deretter trykker du på posisjonerte klanklemmer.
- **ÅPEN FUGE**  
• Sett låseklemmene på byggebjelkene, lås ved hjelp av tang (evt. Zammer) og skyv inn i plankens not. Legg på neste planke, og bruk om nødvendig - avstandstykker.
- **LUKKET FUGE**  
• Sett låseklemmene på byggebjelkene og lås ved hjelp av tang (evt. Zammer). Plasser liste med not på ferdigmonterte låseklemmer og skyv sammen inn i plankens not.
- Er det snakk om en fuge i konstruksjonsbjelke, sett evt. inn en notbr, for trygt å kunne feste låseklemmene også i fugeområdet.
- Etter tre rader med bord gjennomfører en mellomopmåling og fest låseklemmer til konstruksjonsbjelkene i hver tredje bordrad, og gjenta dette til du kommer til nest siste bord.
- Kutt konstruksjonsbjelkene lagvis – **gjenta trinn 6**.
- Kutt bordene i frontkantene med 1,5 cm avstand, avfas snittkanten.

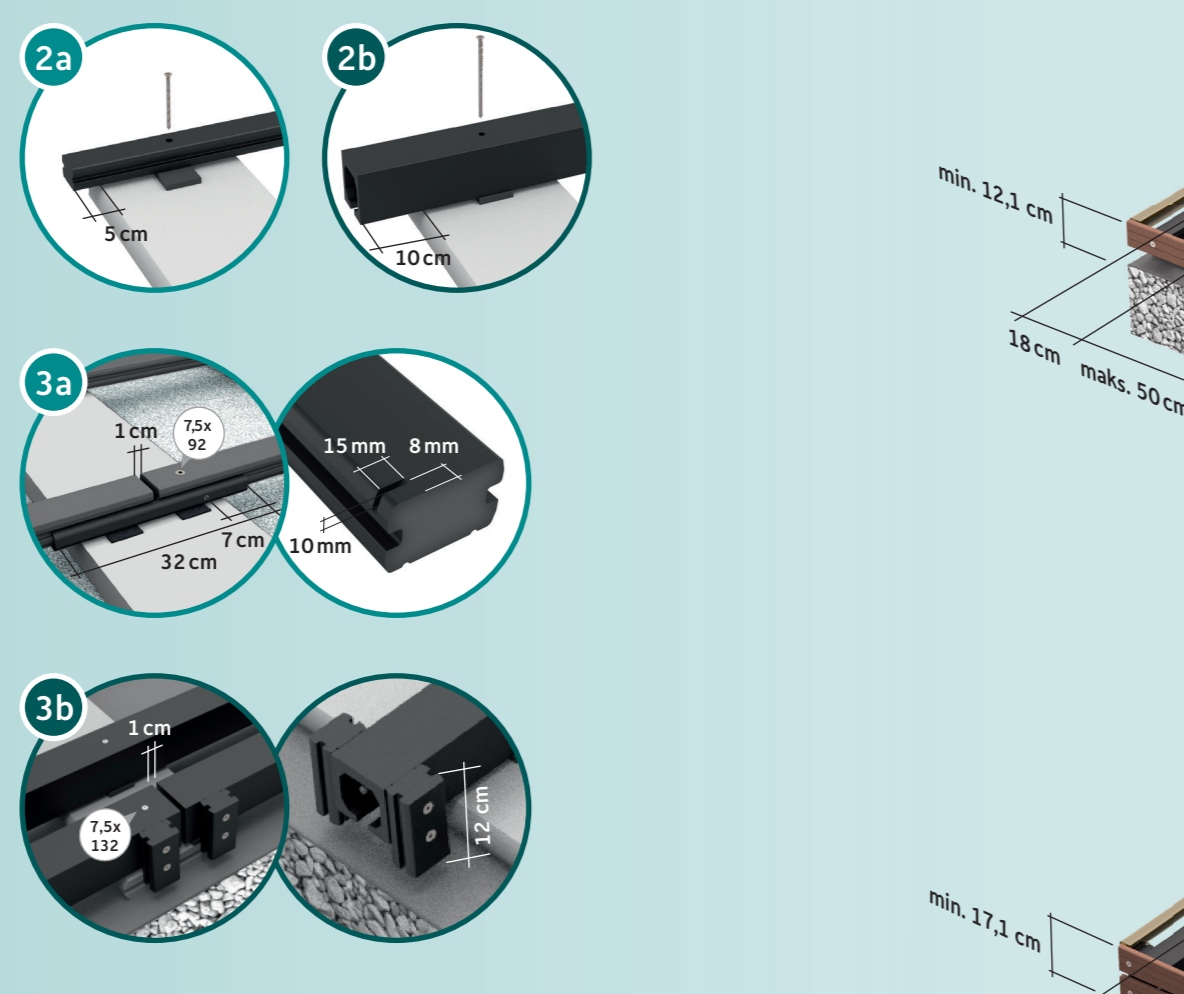


- Glatte kantbord må i fronten i terrassenden være 1,2 cm kortere enn konstruksjonsbjelker – **vær nøye med avstanden!**
- **ÅPEN FUGE**  
• Montering av glatte kantbord på front- og langsider.
- **LUKKET FUGE**  
• Monter 8 cm lange konstruksjonsbjelker med monteringsko ved begynnelsen og enden av hver konstruksjonsbjelke.  
• Skru dobbeltstykker med to monteringskott til terrassehjørnene, skyv evt. inn DUO-plate.  
• Montering av glatte kantbord på front- og langsider.

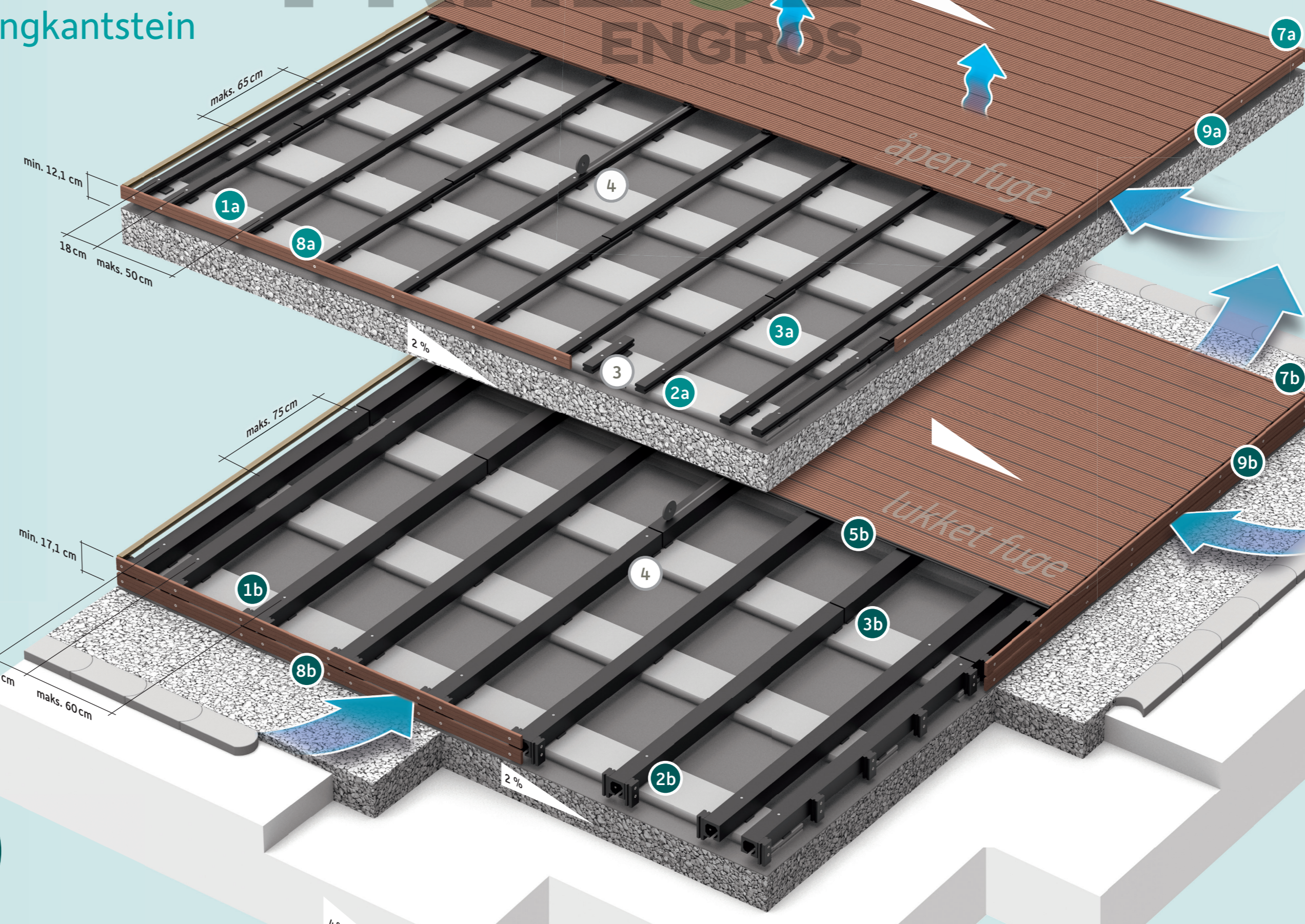
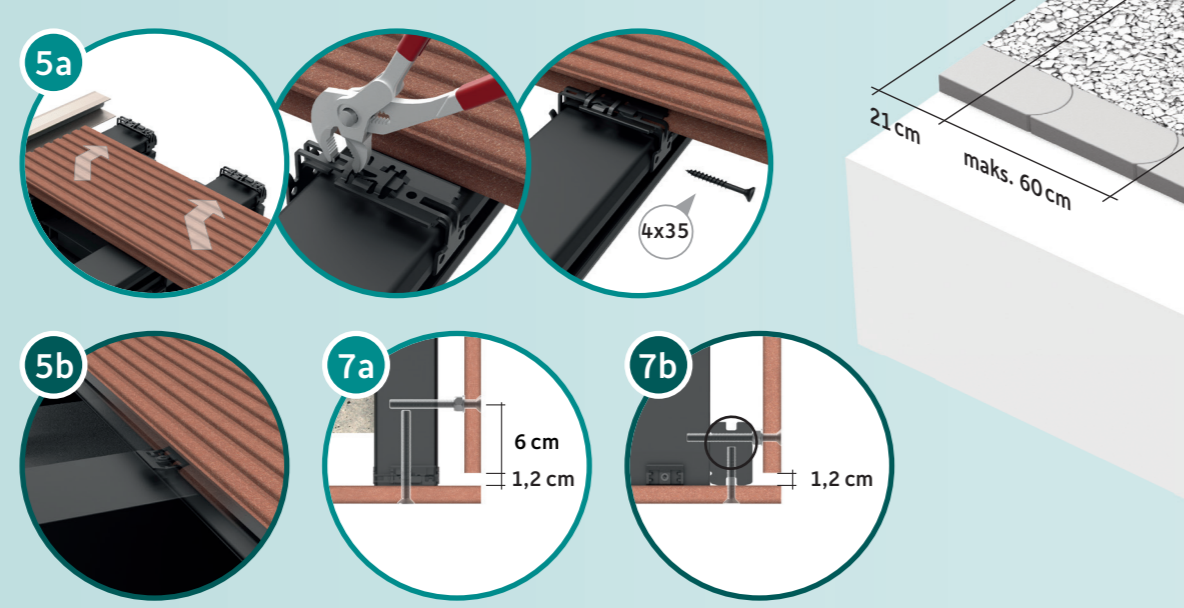


## Plan for bygging med betongkantstein

- **ÅPEN FUGE**  
• Legg betongkantstein (100x25x5 cm) i en avstand på 65 cm på hellende grusunderlag, frontsidig i forhold til konstruksjonsbjelker, 5 cm innover.
- **LUKKET FUGE**  
• Legg betongkantstein (100x25x5 cm) i en avstand på 75 cm på hellende grusunderlag, frontsidig i forhold til konstruksjonsbjelker, 10 cm innover.
- **ÅPEN FUGE**  
• Fordel konstruksjonsbjelkene (40x60 mm) jevnt diagonalt i forhold til betongkantsteinen, overhold en avstand på 5 cm.
- **LUKKET FUGE**  
• Fordel konstruksjonsbjelkene (90x90 mm) jevnt diagonalt i forhold til betongkantsteinen (med noten ned), overhold en avstand på 10 cm.
- Ordne to bjelker til å begynne med og i enden. Legg 10 mm gummatratter under konstruksjonsbjelkene, og utlikn evt. ujevnheter i helling ved hjelp av flere gummatratter.
- Dersom terrassens bredde er over 360 cm, ordnes konstruksjonsbjelkenes ledd alltid vekselvist i forhold til hverandre (med en avstand på 1 cm).
- **ÅPEN FUGE**  
• Kutt forbindelsesskoen til 32 cm, forbind konstruksjonsbjelkenes ledd sammen med skoer, skru så fast på den ene siden.  
• Skru endene av konstruksjonsbjelkene sammen i hele kanten. De to ytre konstruksjonsbjelkene, så vel som den i midten, skrues sammen med hver 2. betongkantstein. Kutt konstruksjonsbjelkene fluktvis.  
• Sag inn i konstruksjonsbjelkene, la låseklemmekanten hvile i noten.
- **LUKKET FUGE**  
• Legg konstruksjonsbjelkene, skru sammen underkonstruksjon i kanten, så vel som de to bjelkene til å begynne med og i enden med midtbejelken. Kutt konstruksjonsbjelken i flukt, med 10 cm avstand.  
• På siden på endene av konstruksjonsbjelkene fester du 12 cm lange konstruksjonsbjelker 60x40 høykant oppe lagvis til venstre og høyre.
- Klistre festebånd på konstruksjonsbjelkene som ligger i midten under bordene.



- **ÅPEN FUGE**  
• Før først planken inn i hustilkoblingsprofilen (alternativt), trykk så inn i posisjonerte låseklemmer. Sett låseklemmene på byggebjelkene og lås ved hjelp av tang (evt. tenger). Skyv inn i plankens not.  
• Er det snakk om en fuge i konstruksjonsbjelke, sett evt. inn en notbr, for trygt å kunne feste låseklemmene også i fugeområdet.  
• Etter tre rader med bord gjennomfører en mellomopmåling og fest låseklemmer til konstruksjonsbjelkene i hver tredje bordrad, og gjenta dette til du kommer til nest siste bord.
- **LUKKET FUGE**  
• Skru kantklips til festing av bord lagvis i enden av konstruksjonsbjelken.  
• Etter monteringen av de første bordene, skyves hustilkoblingsprofil som avsluttende liste til husfasaden på bordenden (alternativt). Fest bordene ved hjelp av klips. Dra til skruen slik at klipsen er parallell til underkonstruksjonen.  
• Sett notlisten i enden av bordets not, sett på neste bord, trykk på notlisten.  
• Fest bordene ved hjelp av klips.  
• Gjenta framgangsmåten til terrassen er ferdig.
- Kutt bord i kantene til konstruksjonsbjelkene, sørg for avfasning av snittkanten. Se Fig. 7a og 7b.



## Kompletterende produkter

**Beskyttelse mot innsyn**

NOTTEBRUN, NATURBRUN

**PRODUKTER SOM TRENGS**

Bord til beskyttelse mot innsyn 25x232 mm | L: 193 cm

Påle 100x160 mm | L: 190 cm

Veggdekke 85x93 mm | L: 189 cm

Tetningsbånd inntil 20 mm forhøyde L: 8 m (på rull)

Festplate til veggdekke, inkl. muttere, edelstål

Skruer 85x93 mm | L: 40 cm (220x160 mm grunnplate) varmforsinket

Betoneringsanker 85x93 mm | L: 80 cm varmforsinket

Pålekappe dekkerende kappe med/uten kule 100x160 mm edelstål/forsinket

En utførlig veiledning til bygging av beskyttelse mot innsyn finner du her.

**megalite LED-gulvlampe**

Lykten bygges inn maks. 5 cm fra en konstruksjonsbjelke. Evt. legger du enda en bjelke.

**PRODUKTER SOM TRENGS**

LED-gulvlampen „Maxi“ Ø 60 mm; H: 30 mm; edelstål V4A  
Lysfarge: Varmhvit  
Ytelse/spenning: 0,9 W/12 V DC  
Strømforsinkel: Ca. 15 cm med kontakt IP 68

LED-gulvlampen „Mini“ Ø 34 mm; H: 30 mm; edelstål V4A  
Lysfarge: Varmhvit  
Ytelse/spenning: 0,4 W/12 V DC  
Strømforsinkel: Ca. 15 cm med kontakt IP 68

Ytterligere informasjon ang innbygging av megalite LED-gulvlamper finner du her.

**Plank**

40x112 mm | L: 360 cm  
40x145 mm | L: 420 cm

**TRINN**  
Åksedimensjoner: maks. 100 cm (40 x 112 mm) maks. 120 cm (40 x 145 mm)

**TRAPP**  
Åksedimensjoner: maks. 80 cm (40 x 112 mm) maks. 100 cm (40 x 145 mm)

**BENK**  
Åksedimensjoner: maks. 130 cm (40 x 112 mm) maks. 160 cm (40 x 145 mm)

NOTTEBRUN, NATURBRUN, BASALTGRÅ, LAVABRUN, SKIFERGRÅ

Utforders plankers mangfoldige bruksmuligheter her.

## Vedlikehold og rengjøring

**Fargemodning**

NATURBRUN, NOTTEBRUN, BASALTGRÅ, LAVABRUN, SKIFERGRÅ, MUSKAT, TONKA, CARDAMOM, NIGELLA

ETTER LEGGING, ETTER 1-2 MÅNEDER, ETTER 6-8 MÅNEDER

**Veiledning for vedlikehold**

En helting på min. 2% gjør vedlikehold og rengjøring enklere! Dersom du ikke sørger for helning, vil det kunne oppstå vannflekker og skjøding, organiske stoffer kan da sette seg fast, og en høyere grad av forurensning er sannsynlig. Vi anbefaler at terrassen rengjøres min. to ganger årlig på min. 15°C og å gå fram som her følger:

- Løse tørt smuss fra terrassen.
- Påfør terrassen nok vann.
- La vannet få virke i ca. 15 minutter.
- Rengjør terrassen ved hjelp av vann, en fast børste eller skrubbe og spyl omhyggelig av.

Kanter som har oppstått pga. fuktighet etter rengjøring med vann

**Inneslutninger av fibre**

Pga. råmateriale som er brukt, kan små inneslutninger av naturlige fibre forekomme. Disse kan etter forvitring på grunn av vannopptak komme til overflaten. Maksimale får dette gjelde 0,03% av overflaten. Partikkelstørrelsen får ikke overstige 0,5 cm.

Når terrassen blir brukt, kommer slike partikler med tiden til å stor grad forsvinne. De kan også tas bort mekanisk. Produktet vil som følge av dette ikke lide noen skade. I tråd med EPLF blir det til evaluering brukt partikler som er synlige ved loddrett belysning fra øyenivå.

megaclean emulsjon til rengjøring

naturlig inneslutning av fibre før behandling, naturlig inneslutning av fibre etter mekanisk behandling

Omfattende veiledning, videoer og forklarende animasjon til bygging av terrasse med et underlag av betongkantstein finner du her.

Les mer om vedlikehold og rengjøring av våre produkter.