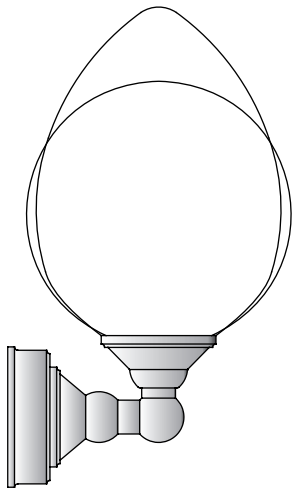


ANETA LIGHTING

LIGHTS FOR HOME AND WORK SINCE 1947

LUIGI
10339

LUGANO
10363



www.aneta.se
www.aneta.no

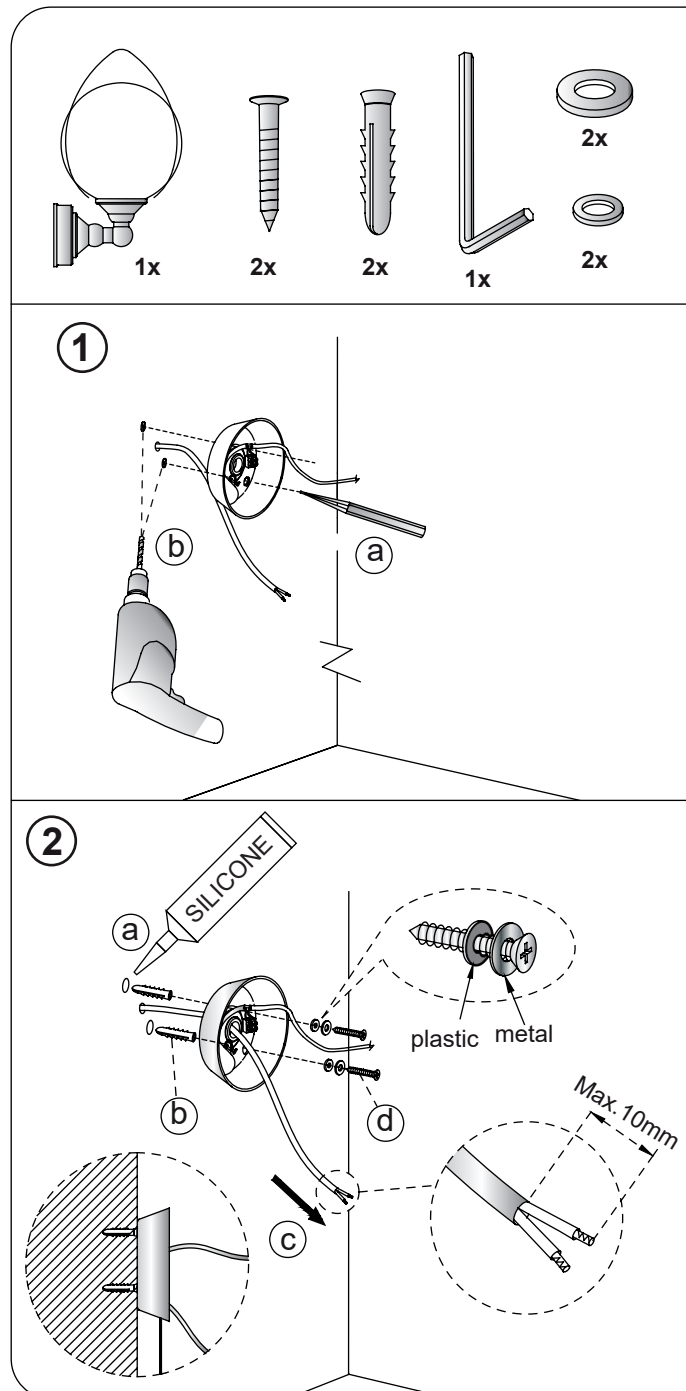


SE: Rengöring: Torkas med lätt fuktad trasa på utsidan. Glaset kan diskas för hand efter att de monterats av från lampan. Använd inte starka rengöringsmedel.

NO: Rengjøring: Tørkes av med lett fuktig klut på utsiden. Glasset kan vaskes for hånd etter at de er montert av fra lampan. Bruk ikke sterke rengjøringsmidler.

FI: Puhdistus: Pyyhitään kevyesti pölyrätillä ulkopuolelta. Lasit voidaan pestä käsin vedellä. Irroita lasit valaisimen rugosta ennen puhdistusta. Älä käytä voimakkaita pesuaineita.

EN: Cleaning: Wipe with a slightly damp cloth on the outside. The glass can be washed by hand after being removed from the lamp body. Do not use strong detergents.



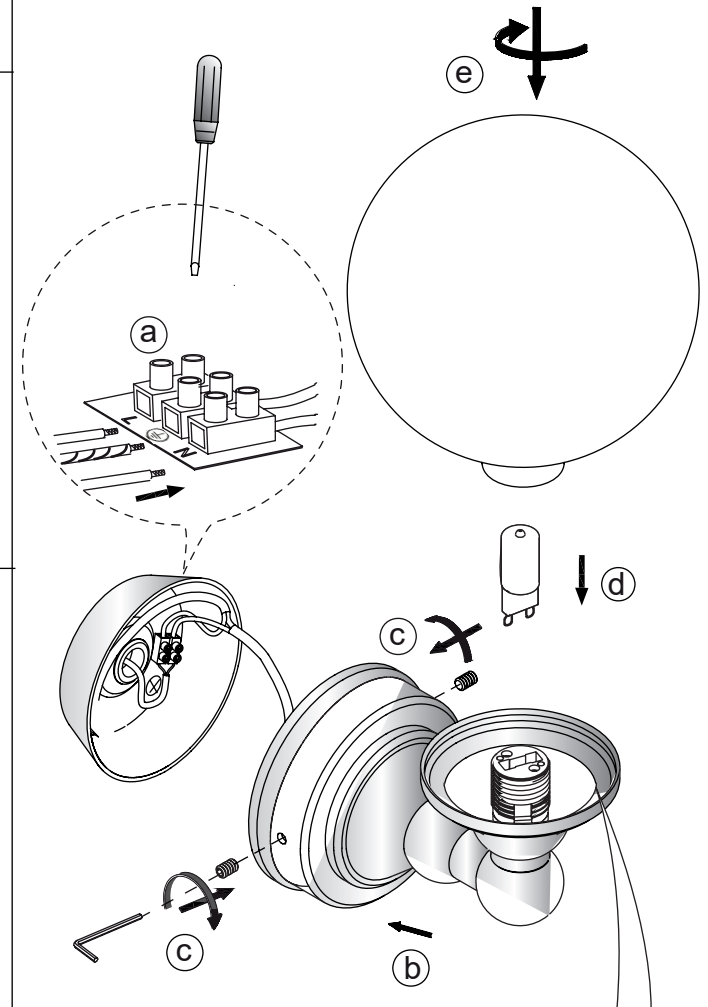
3

SE: Installationen ska utföras av elektriker.

NO: Skal installeres av autorisert elektriker.

FI: Asennuksen saa tehdä vain valtuutettu sähköasentaja.

EN: Installation should be performed by a qualified electrician.



SE: Dra åt glaset ordentligt så att det tätar ordentligt mot packningen.

NO: Skru til glasset godt slik at det tetter skikkelig mot pakningen.

FI: Kierrä lasi riittävän tiukalle tiivistettä vasten.

EN: Tighten the glass firmly so that it seals well against the gasket.