

ECO light PIR

71228

www.aneta.no

www.aneta.se

ANETA LIGHTING




LIGHTS FOR HOME AND WORK SINCE 1947

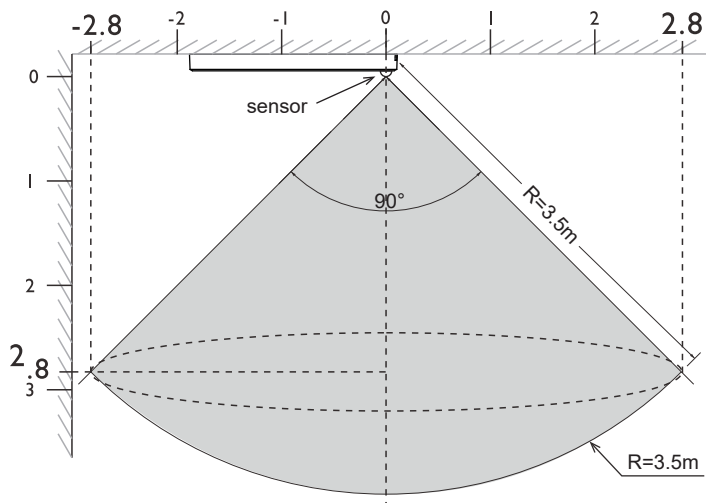
PIR Sensor information

Vinkel / Angle 90°

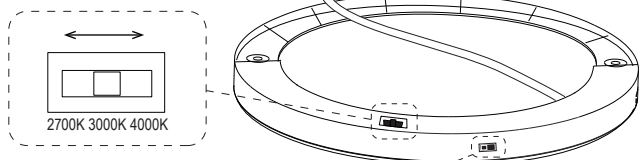
Radie / Radius 3.5 m

Tid tent/tänd / Time light on 3 min

Grense ved instilling for mørke  < 13 lux
Gräns vid inställning för mörker  < 13 lux
Limit at setting for darkness use 



- 1** NO: valg av fargetemperatur og innstilling av sensoren
SE: val av och färgtemperatur och inställning av sensoren
EN: choice of colour temperature and setting of the sensor

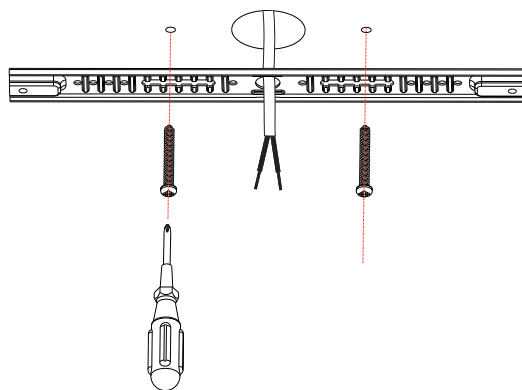


Sensor alltid aktiv
Sensor always active



Sensor aktiv i mørket
Sensor aktiv vid mörker
Sensor active at darkness

2

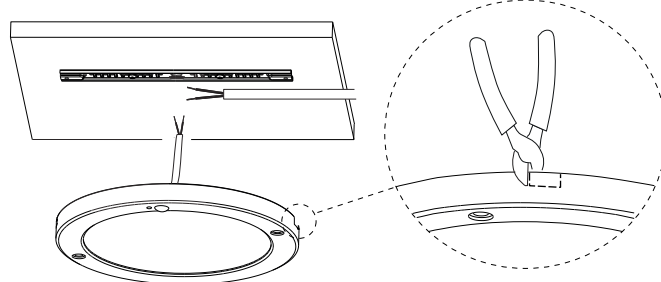
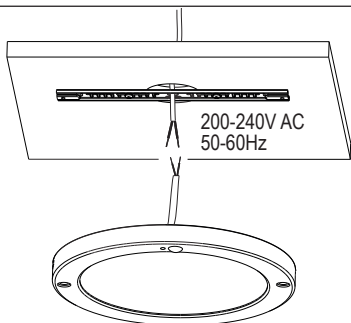


3

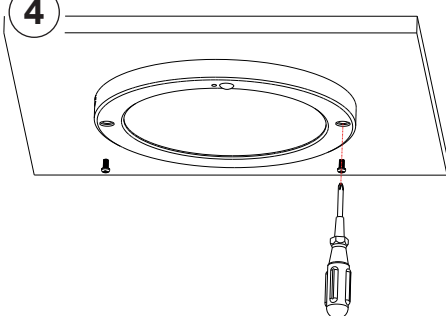
NO: Kobles til strømforsyning med koblingsboks, isolerte toppklemmer eller lignende (ikke inkludert).

SE: Kopplas till matarström med skarvdosa, isolerade toppklämmor eller dylikt (ingår ej).

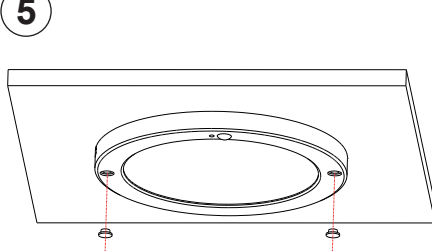
EN: Connect to power supply cord by using connection box, insulated wire connectors etc. (not included)



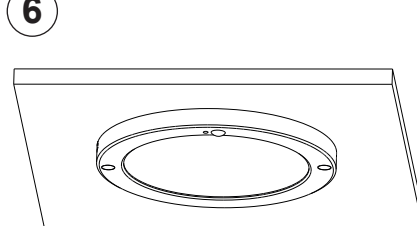
4



5



6



ECO
71228

ANETA
LIGHTING
LIGHTS FOR HOME AND WORK SINCE 1947

NO: Dette produktet inneholder en lyskilde med energieffektivitetsklasse F.
Diodelyskilden i armaturen er ikke utskiftbar, når lyskildens levetid er slutt skal hele armaturen byttes.
50 000 timer ≈ 22 år (6 timer/dag)

SE: Denna produkt innehåller en ljuskälla med energieffektivitetsklass F.
Lysdioden i armaturen är inte utbytbar, när ljuskällans livstid är slut ska hela armaturen bytas.
50 000 tim ≈ 22 år (6 tim/dag)

FI: Tämä tuote sisältää valonlähteen, jonka energiatehokkuusluokka on F.
Valaisimen valolähde ei ole vaihdettavissa. Kun valonlähteen elinkaari on loppu niin koko valaisin on vaihdettava.
50 000 tuntia ≈ 22 vuotta (6 t/päivä)

EN: This product contains a light source of energy efficiency class F.
The diode lamp of this luminaire is not replaceable; when the light source reaches its end of life the whole luminaire shall be replaced.
50 000 h ≈ 22 years (6 h/day)

Light Source :

Lighting technology used:	LED	CCT colour temperature:.....	2700/3000/4000K
Mains or non-mains:	non-mains	On-mode power:	16,3 W
Directional or non-directional:	non-directional	Stand-by power:	0 W
Connected L.S.:	no	Networked standby power:	0 W
Color-tuneable:	no	CRI:	> 80
Envelope:	no	R9 color rendering index:	15
High luminance:	no	Chromaticity coordinates:	2700K: x:0.458, y:0.407
Anti-glare shield:	no		3000K: x:0.414, y: 0.388
Dimmable:	no		4000K: x:0.379, y:0.373
Energy consumption in on-mode:	17 kWh / 1000 h	SDCM:	< 4
Energy efficiency class (A-G):	F	Lifetime L ₇₀ B ₅₀ :	50 000 hours
Useful luminous flux:.....	1859 lm*	Lumen maintenance factor:	0,98

* The luminous flux stated here is the value for the light source itself in accordance with Regulation (EU) 2019/2015. On the box the luminous flux for the lighting fitting is stated, where the light is partly absorbed by glass/glare shield/shade and parts of the fitting, why it is lower than for the light source.