



Aneta

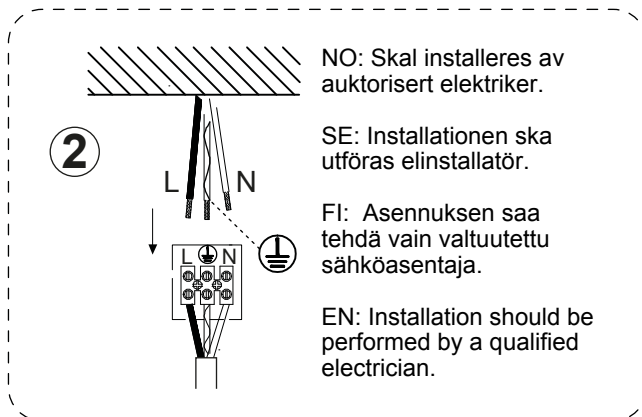
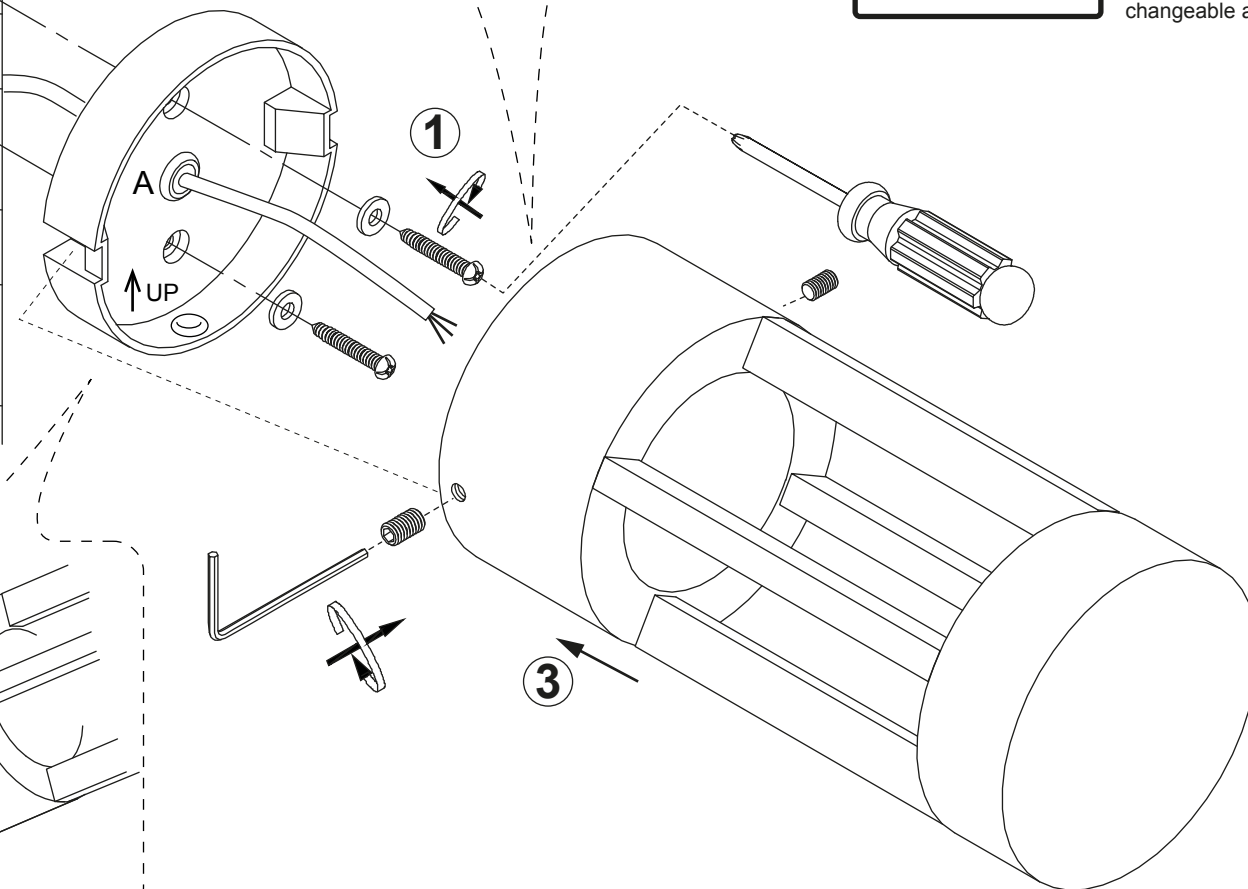
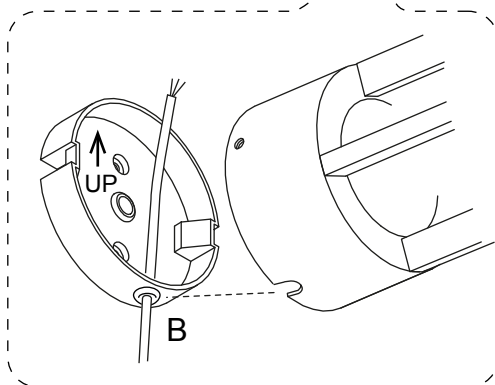
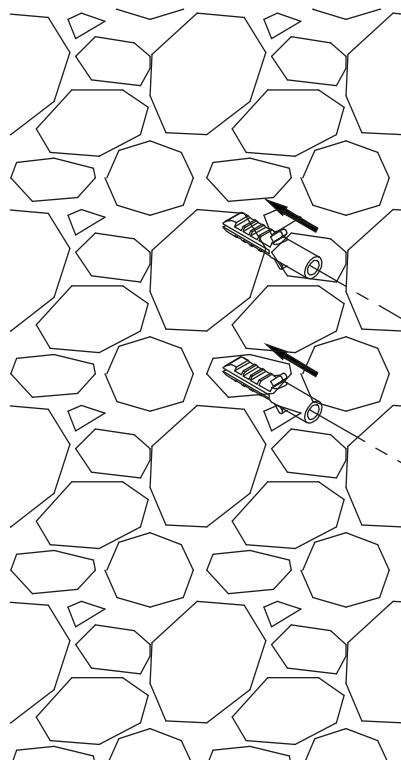
FYR 13617

SE: Använd skruv, och plugg i förekommande fall, som är anpassade för materialet på monteringsytan och väderförhållanden.

NO: Benytt skruer, og om nødvendig plugger, som er tilpasset materialet på monteringsoverflaten og værforholdene.

FI: Käytä kiinnitystarvikkeita jotka sopivat asenuuspinnan materiaalin kanssa ja erilaisten sääolosuhteiden kanssa.

EN: Use screws, and plugs where appropriate, that are intended to use for the material of the mounting surface and the weather conditions.



NO: Skal installeres av autorisert elektriker.

SE: Installationen ska utföras elinstallatör.

FI: Asennuksen saa tehdä vain valtuutettu sähköasentaja.

EN: Installation should be performed by a qualified electrician.

ENERGY LABEL

Y IJA IE IA
енергия · ενεργεια

A++
A+
A
B
C
D
E

A

6,6 kWh/1000h

337 lm

6W LED

T = 3000K warm white

Lifetime 15 000 h

0 s **Ra ≥ 80**

ON OFF 15000 **NO**

NO: Diodelyskilden kan skiftes som reservdel.

SE: Lysdioden är utbytbar som reservdel.

FI: LED valolähde vaihdetta vissa, löytyy varaosana.

EN: The LED-chip is changeable as a spare part.