

GUSTO 76643

typ 76643-a

SE: Installationen ska utföras av person med god elkunskap.
 NO: Skal installeres av autorisert elektriker.
 FI: Asennuksen saa tehdä vain valtuutettu sähköasentaja.
 EN: Installation should be performed by a qualified electrician.

ANETA

LIGHTING

LIGHTS FOR HOME AND WORK SINCE 1947

1 alt. A

Lamppropp med kabel
(medföljer ej)

Lampestøpsel med ledning
(ikke inkludert)

Valaisinpistotulppa johdolla
(ei sis.)

Lamp plug with cable
(not included)

KL.II
ujordet
ojordad
maadoittamaton
unearthed

trykk
trykk
painaa
push

2

1

Medföljer ej
Ikke inkludert
Ei sis. hintaan
Not included

2

OK

NO

1 alt. B

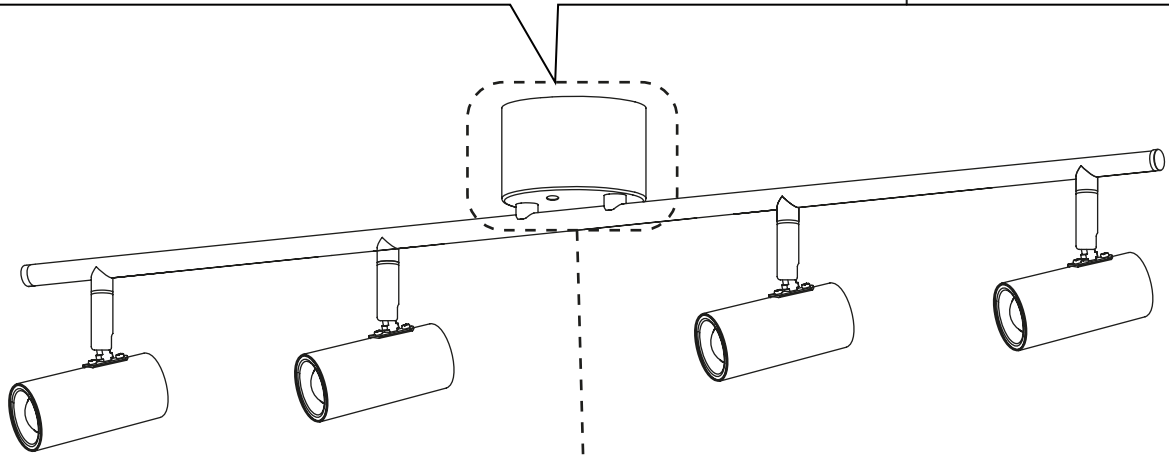
Inkoppling direkt till strömkablar
Installasjon direkt till strømledning
Kytetään suoraan
Installation directly to supply cable

1

trykk
trykk
painaa
push

2

NO



3

4

GUSTO

76643

typ 76643-a

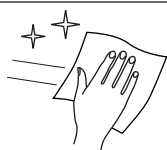
ANETA

LIGHTING

LIGHTS FOR HOME AND WORK SINCE 1947



SE: Kan kopplas till bakkantsdimmer anpassad för LED-ljuskällor.
NO: Kan kobles til faseavsnitt-dimmer tilpasset LED lyskilder.
FI: Valaisin sopii käytettäväksi trailing edge himmentimien kanssa.
EN: Can be connected to a trailing edge dimmer for LED light sources.



SE: Rengöring: Torkas med torr trasa.
NO: Rengjøring: Tørkes av med tørr klut.
FI: Puhdistus: Pyyhi kuivalla liinalla.
EN: Cleaning: Wipe with a dry cloth.

SE: Denna produkt innehåller fyra ljuskällor med energieffektivitetsklass F.
Inbyggda LED-ljuskällor som är utbytbara som reservdel.
Livstid 50000 timmar motsvarar c.a 20 år vid genomsnittlig användning 6 timmar per dag.

NO: Dette produktet inneholder fire lyskilder med energieffektivitetsklasse F.
Integrert diodelyskilder som kan skiftes som reservdel.
Levetid 50000 timer tilsvarer ca 20 år ved gjennomsnittlig bruk 6 timer pr dag

FI: Tämä tuote sisältää neljä valonlähdetä, joiden energiatehokkuusluokka on F.
Integroitu Led valolähde, voidaan vaihtaa varaosalla.
Käyttöaika 50000 h, vastaa noin 20 vuotta jos päivittäinen käyttöaika 6 tuntia.

EN: This product contains four light sources of energy efficiency class F.
Integrated LED light source that can be replaced as spare part.
Lifetime 50000 h is equivalent to about 20 years at an average use of 6 hours per day.

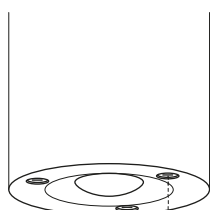
Light Source :

Lighting technology used:LED
Mains or non-mains: non-mains
Directional or non-directional: non-directional
Connected L.S.:no
Color-tuneable:no
Envelope:no
High luminance:no
Anti-glare shield:no
Dimmable: yes
Energy consumption in on-mode: 5 kWh / 1000 h
Energy efficiency class (A-G): F
Useful luminous flux: 480 lm
CCT colour temperature: 3000 K
On-mode power: 4,6 W
Stand-by power: 0 W
Networked standby power: 0 W
CRI: ≥ 80
R9 color rendering index: 0
Chromaticity coordinates: x:0.440, y:0.403
SDCM: < 6
Lumen maintenance factor: 0,96
Survival factor: 0,90
Measures LxBxH: Ø20 x 1.5 mm
Supply current: 300 mA constant current

* The luminous flux stated here is the value for the light source itself in accordance with Regulation (EU) 2019/2015. On the box the luminous flux for the lighting fitting is stated, where the light is partly absorbed by glass/glare shield/shade and parts of the fitting, why it is lower than for the light source.

SE: Byte av LED-modul
NO: Bytte av LED-lyskilde
FI: LED valonlähteen vaihto
EN: Replacing LED light source

Art.No.519298



1
(x3)



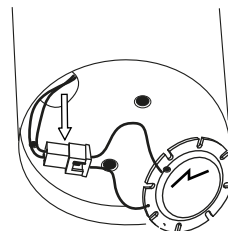
7
(x3)

2
(x2)

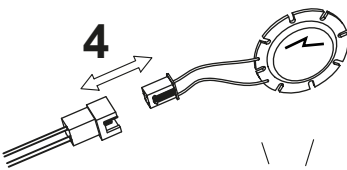


6
(x2)

3



4



5

