

**SCAN  
LAMPS**

# SCANPANEL 71950, 71951

www.scan-lamps.no

**ENERGY LABEL**  
 Y I I A  
 IE I A  
 энергия · ενέργεια

**A++** **A++**

A+  
A  
B  
C  
D  
E

**40 kWh/1000h**

71950-01

71951-01

3810 lm

3960 lm

36W LED

36W LED

T = 3000K warm white

T = 4000K cool white

Lifetime 50 000 h

Lifetime 50 000 h

0 s

R<sub>a</sub> ≥ 80

0 s

R<sub>a</sub> ≥ 80

ON OFF 30000

90°

ON OFF 30000

90°

SE: Lysdioden i armaturen är inte utbytbar, när ljuskällans livstid är slut ska hela armaturen bytas.

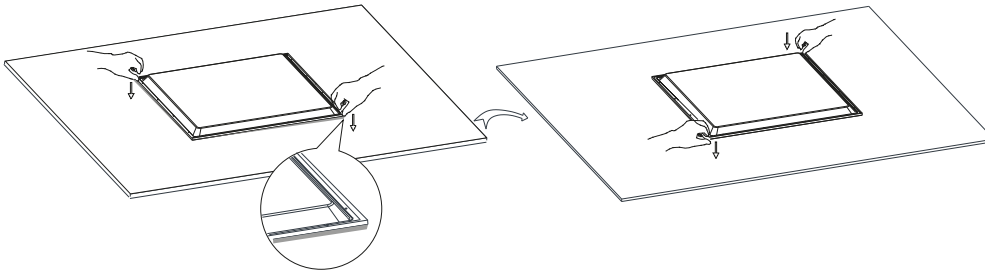
NO: Diodelyskilden i armaturen er ikke utskiftbar, når lyskildens levetid er slutt skal hele armaturen byttes.

EN: The diode lamp of this luminaire is not replaceable; when the light source reaches its end of life the whole luminaire shall be replaced.

NO: Kontroll av armaturen før installasjon: Plasser armaturen på et flatt underlag. Hvis den er skjev, justerer du lampen ved å trykke ned motsatte hjørner samtidig. Press deretter de andre motsatte hjørnene ned samtidig.

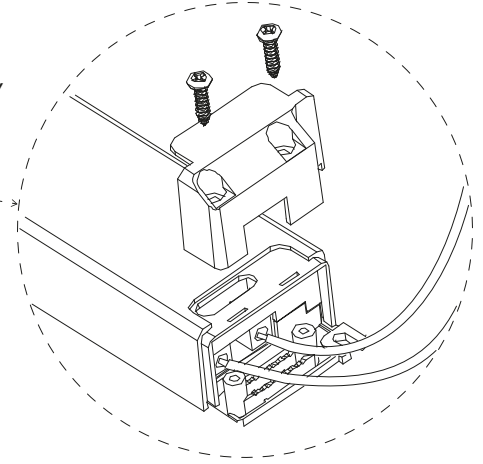
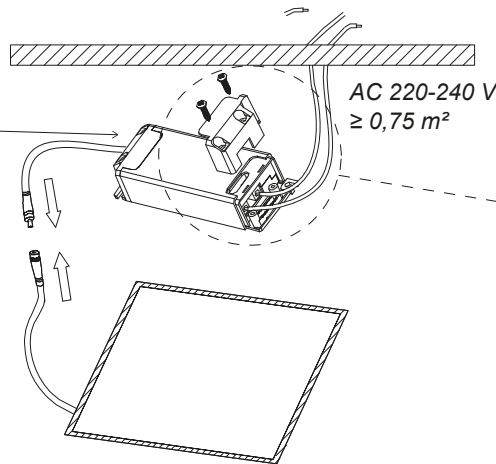
SE: Inspektion av armaturen före installation: Lägg armaturen på en flat yta. Om den är skev justera lampen genom att pressa ner motstående hörnor samtidigt. Pressa sedan ner de två andra motstående hörnorna samtidigt.

EN: inspection of lamp before installation: Put the luminaire on a flat surface. If the luminaire upwarps, press the opposite corners at the same time. Then press the other two opposite corners at the same time.

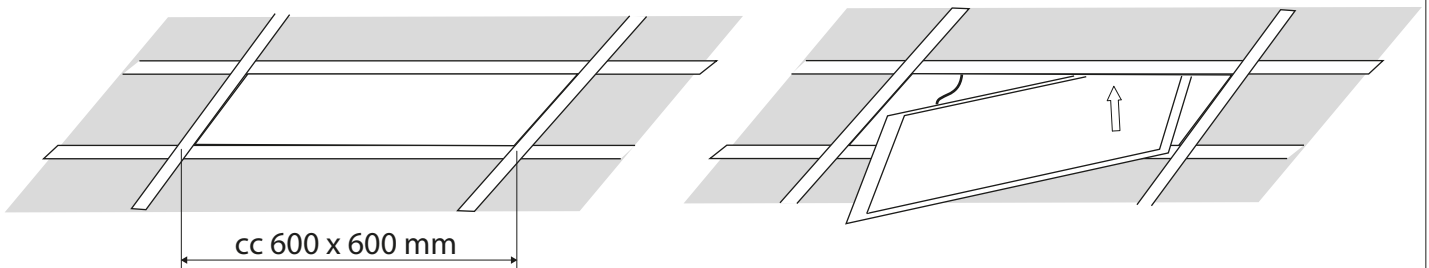


Driver ikke inkludert  
 Driver medfølger ej  
 Driver is not included

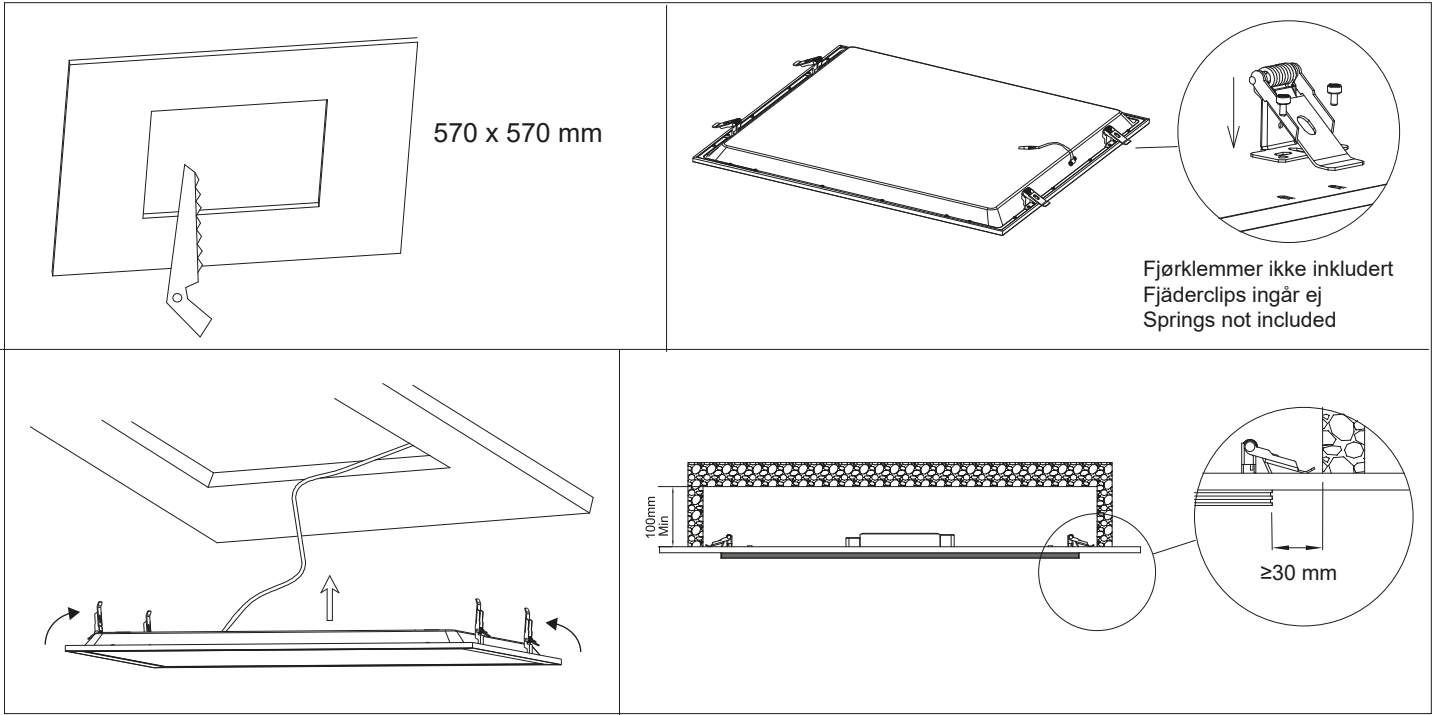
SCANPANEL diver 71952-01  
 eller / or  
 SCANPANEL driver 71953-01



Montering i himlingsprofiler / Montering i undertaksprofiler / Mounting in ceiling profiles



Montering i takplater / Montering i takpanel eller gipsplatta / Mounting in ceiling panels or plaster



Montering hengende i wire

Braketter og wire ikke inkludert

Montering hängande i vajer

Fästen och vajer ingår ej

Suspended mounting in wire

Brackets and wire is not included

