

FERDINAND

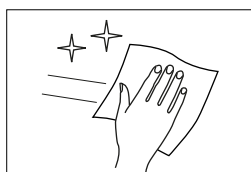
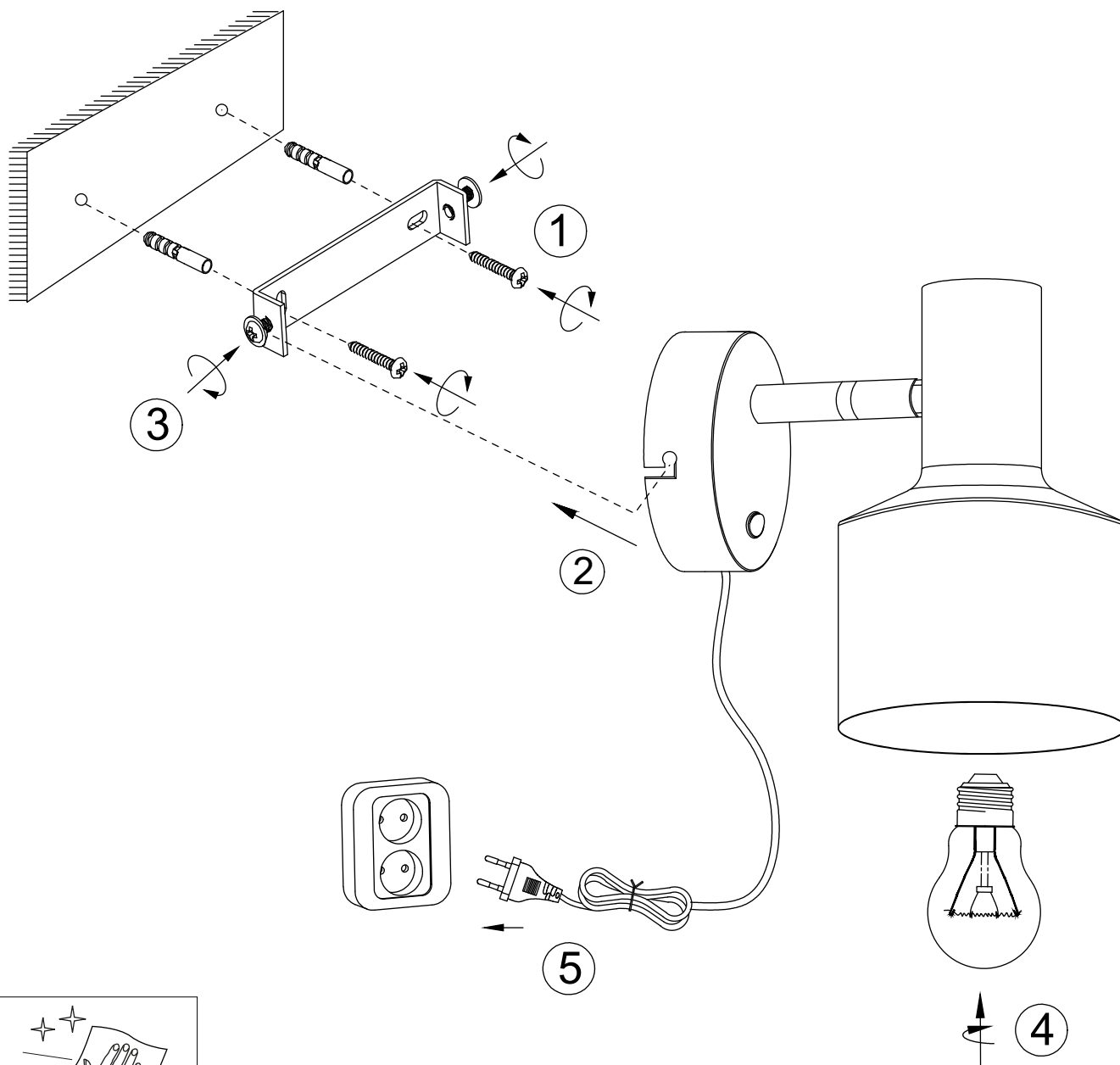
10203

**ANETA**  
LIGHTING

LIGHTS FOR HOME AND WORK SINCE 1947

[www.aneta.se](http://www.aneta.se)

[www.aneta.no](http://www.aneta.no)



NO: Rengjøring:  
Tørkes av med tørr klut.

SE: Rengöring:  
Torkas med torr trasa.

FI: Puhdistus:  
Pyyhi kuivalla liinalla.

EN: Cleaning:  
Wipe with a dry cloth.