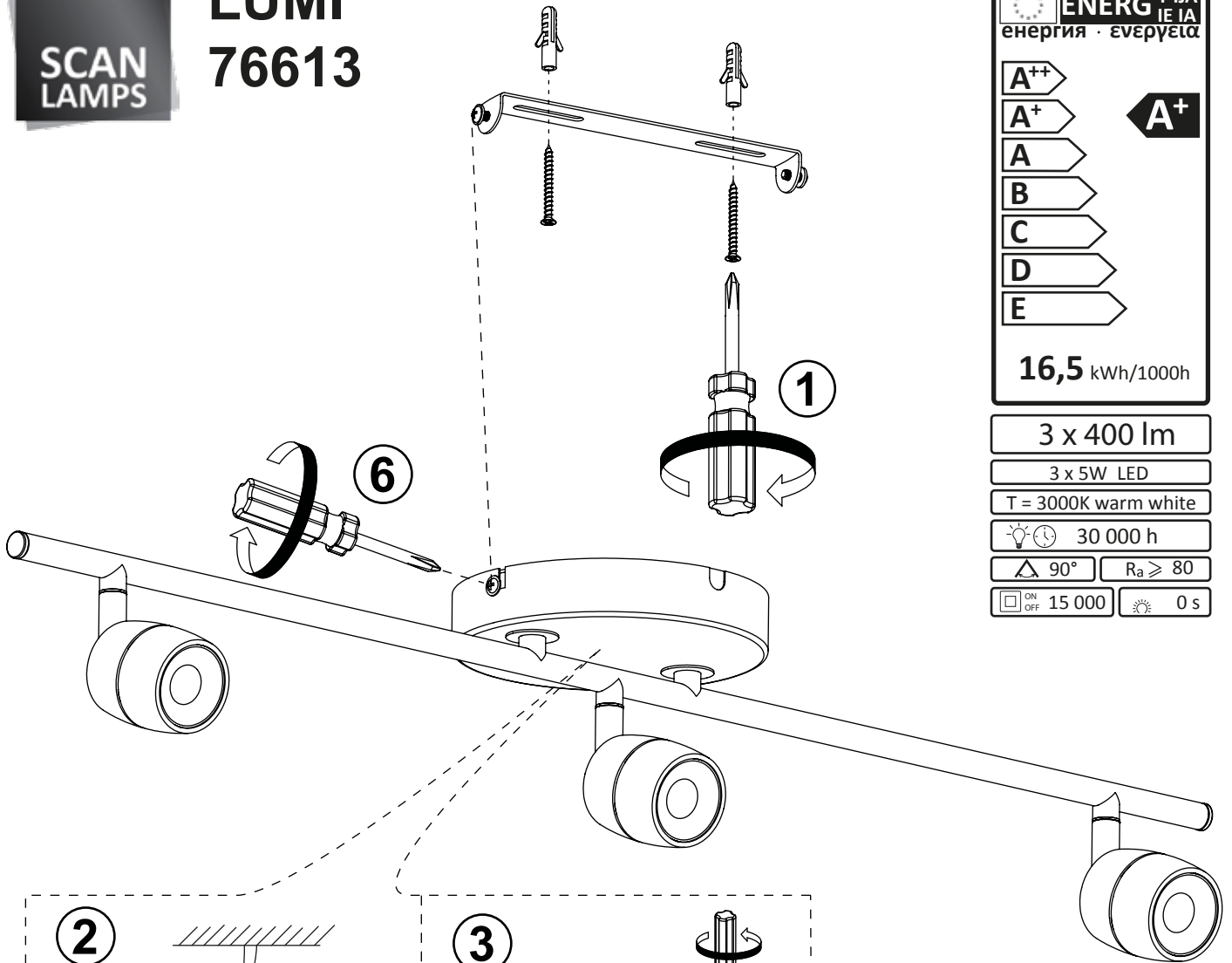


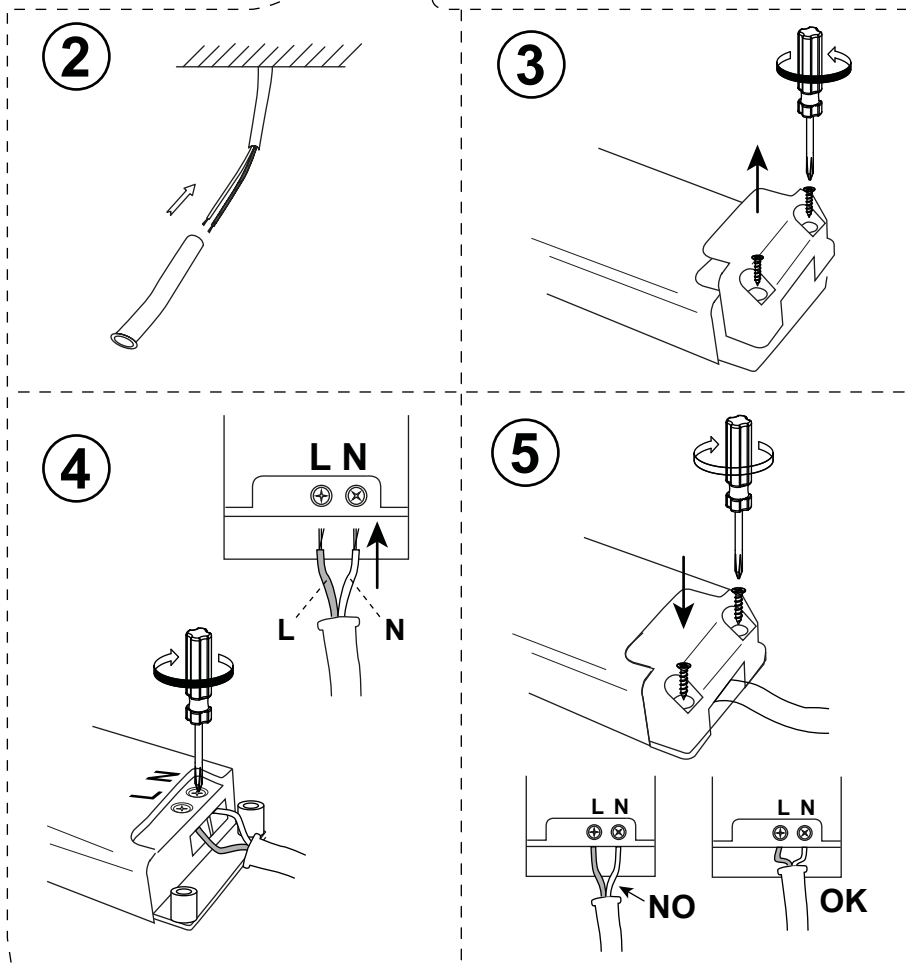
**SCAN
LAMPS**

LUMI 76613



ENERGY CLASS енергия · ενεργεια	
A++ A+ A B C D E	A+
16,5 kWh/1000h	

3 x 400 lm	
3 x 5W LED	
T = 3000K warm white	
30 000 h	
90°	Ra ≥ 80
ON/OFF 15 000	0 s



NO: Diodelyskilden kan siftes som reservedel.

SE: Lysdioden är utbyttbar som reservdel.

FI: LED valolähde vaihdettava vissa, löytyy varaosana.

EN: The LED-chip is exchangeable as a spare part