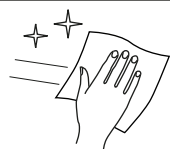


ANETA LIGHTING

LIGHTS FOR HOME AND WORK SINCE 1947

GUSTO
69703



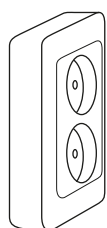
SE: Rengöring: Torkas med torr trasa.
NO: Rengjøring: Tørkes av med tørr klut.
FI: Puhdistus: Pyyhi kuivalla liinalla.
EN: Cleaning: Wipe with a dry cloth.

SE: Kabeln kan ej bytas ut. Om kabeln på lampan blir skadad skall lampan förstöras och lämnas till återvinningsstation.

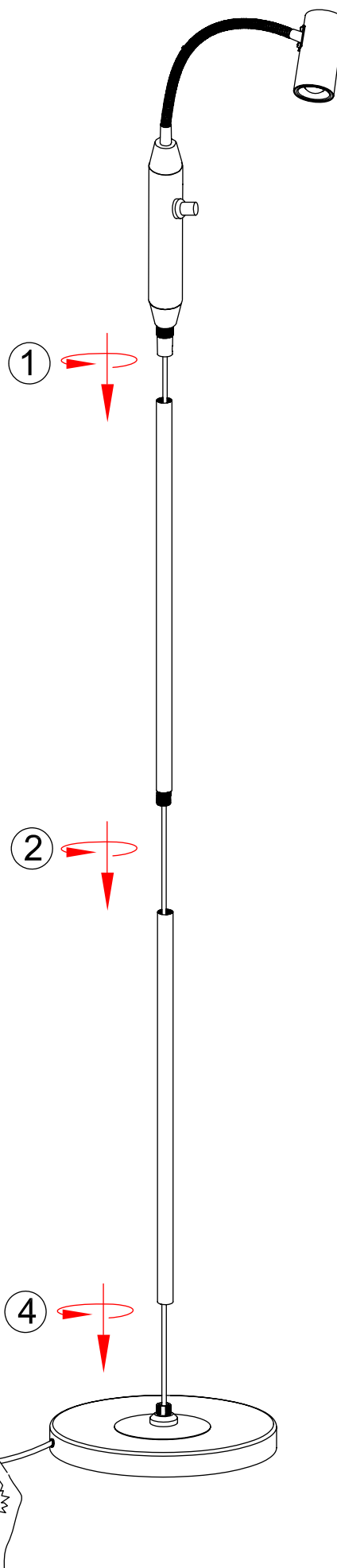
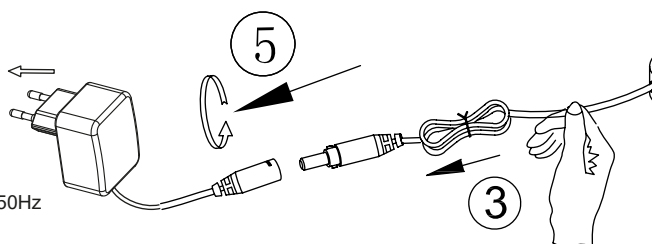
NO: Ledningen kan ikke skiftes. Hvis ledningen til lampen blir skadet må lampen ødelegges og leveres til gjenvinningsstasjon.

FI: Johtoa ei voi vaihtaa. Jos johto on vahingoittunut tuhoa valaisin ja toimita valaisin kierrätyspisteeseen.

EN: The cable or cord of this luminaire cannot be replaced. If the cord is damaged the luminaire shall be left to recycling.



220-240V ~50Hz



GUSTO
69703

ANETA
LIGHTING
LIGHTS FOR HOME AND WORK SINCE 1947

SE: Denna produkt innehåller en ljuskälla med energieffektivitetsklass F.
Inbyggd LED-ljuskälla som är utbytbar som reservdel.
Livstid 50000 timmar motsvarar c.a 20 år vid genomsnittlig användning 6 timmar per dag.

NO: Dette produktet inneholder en lyskilde med energieffektivitetsklasse F.
Integrert diodelyskilde som kan skiftes som reservdel.
Levetid 50000 timer tilsvarer ca 20 år ved gjennomsnittlig bruk 6 timer pr dag

FI: Tämä tuote sisältää valonlähteen, jonka energiatehokkuusluokka on F.
Integroitu Led valolähde, voidaan vaihtaa varaosalla.
Käyttöaika 50000 h, vastaa noin 20 vuotta jos päivittäinen käyttöaika 6 tuntia.

EN: This product contains a light source of energy efficiency class F.
Integrated LED light source that can be replaced as spare part.
Lifetime 50000 h is equivalent to about 20 years at an average use of 6 hours per day.

Light Source :

Lighting technology used: LED
Mains or non-mains: non-mains
Directional or non-directional: non-directional
Connected L.S.: no
Color-tuneable: no
Envelope: no
High luminance: no
Anti-glare shield: no
Dimmable: yes
Energy consumption in on-mode: 5 kWh / 1000 h
Energy efficiency class (A-G): F
Useful luminous flux: 480 lm
CCT colour temperature: 3000 K
On-mode power: 4.6 W
Stand-by power: 0 W
Networked standby power: 0 W
CRI: ≥ 80
R9 color rendering index: 0
Chromaticity coordinates: x:0.440, y:0.403
SDCM: < 6
Lumen maintenance factor: 0,96
Survival factor: 0,90
Measures LxBxH: Ø20 x 1.5 mm
Supply current: 300 mA constant current

* The luminous flux stated here is the value for the light source itself in accordance with Regulation (EU) 2019/2015. On the box the luminous flux for the lighting fitting is stated, where the light is partly absorbed by glass/glare shield/shade and parts of the fitting, why it is lower than for the light source.

SE: Byte av LED-modul
NO: Bytte av LED-lyskilde
FI: LED valonlähteen vaihto
EN: Replacing LED light source

Art.No.519298

