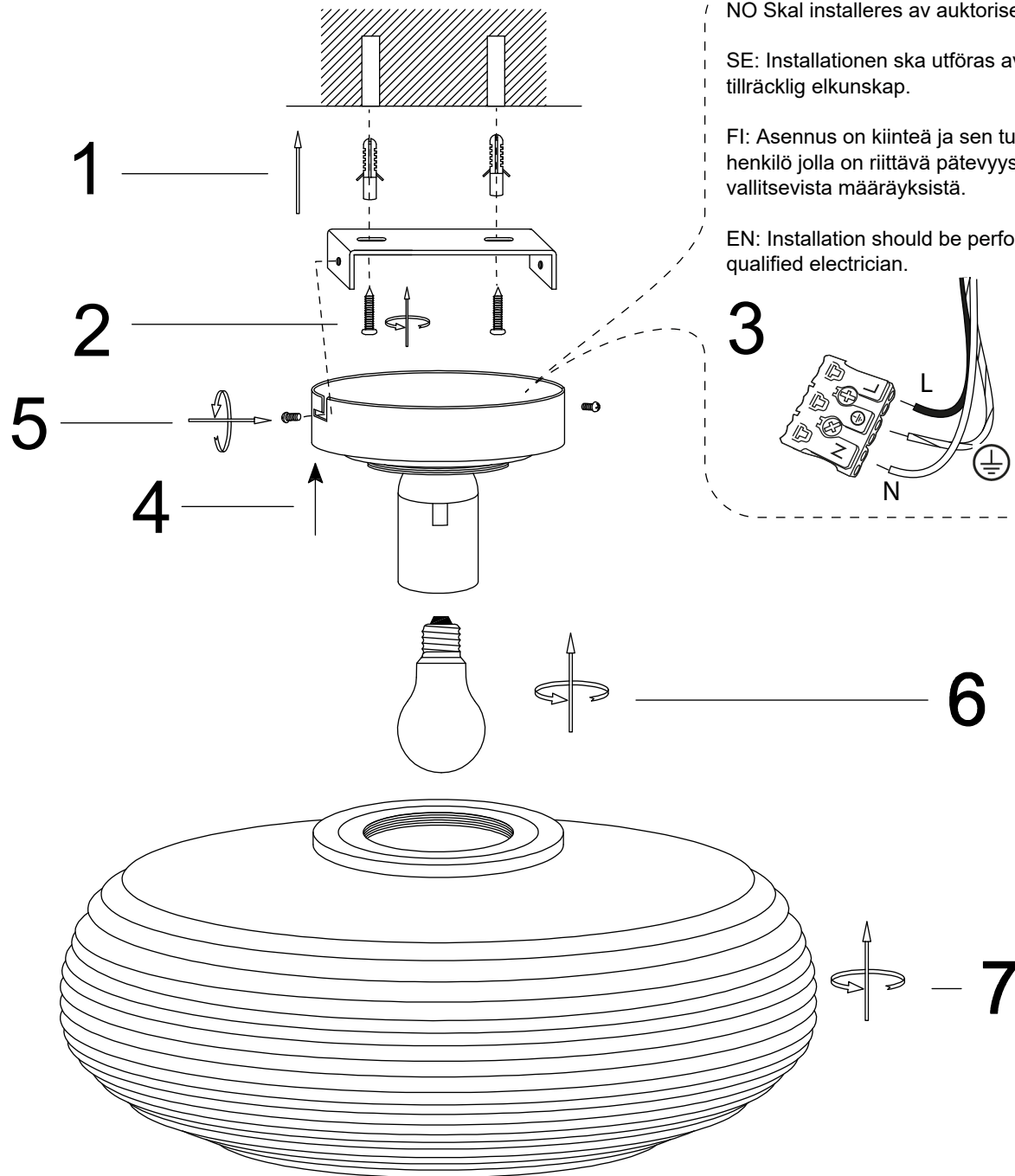


SCAN
LAMPS

SEFYR 66925

www.scan-lamps.no
www.aneta.se



NO Skal installeres av auktorisert elektriker.

SE: Installationen ska utföras av person med tillräcklig elkunskap.

FI: Asennus on kiinteä ja sen tulee suorittaa henkilö jolla on riittävä pätevyys ja tuntemus vallitsevista määräyksistä.

EN: Installation should be performed by a qualified electrician.