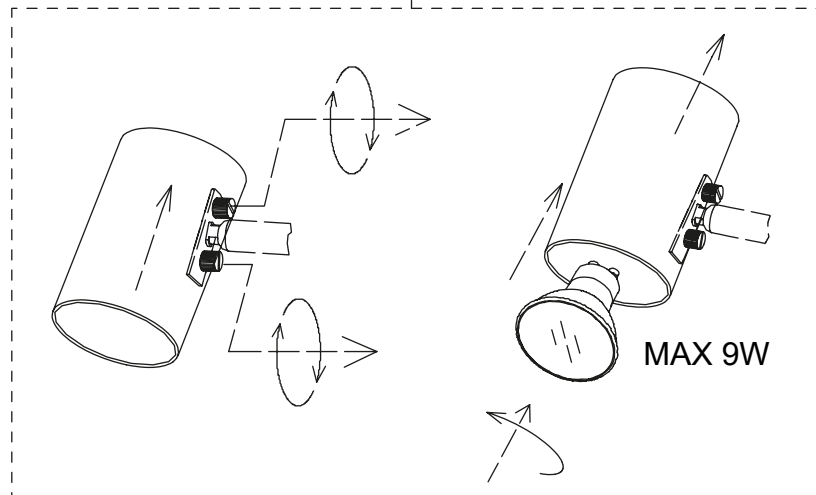
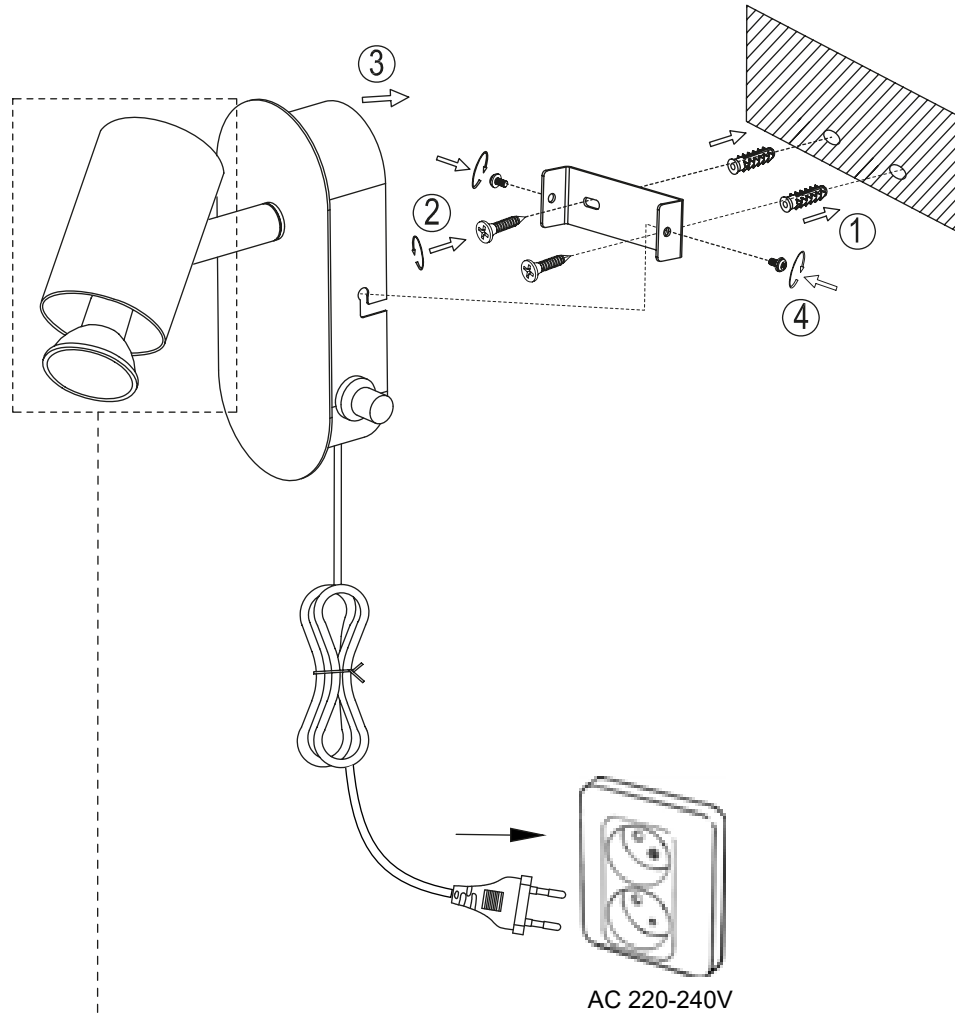


BALDER
60920

ANETA
LIGHTING
LIGHTS FOR HOME AND WORK SINCE 1947



www.aneta.se
www.aneta.no

NO: Rengjøring:
Tørkes av med tørr klut.
SE: Rengöring:
Torkas med torr trasa.
FI: Puhdistus:
Pyyhi kuivalla liinalla.
EN: Cleaning:
Wipe with a dry cloth.