



CIRCLES 15742

www.aneta.se
www.scan-lamps.no

- NO Forventet levetid 50 000 tim ≈ 20 år (6 tim/dag).
Lyskilden kan ikke byttes. Om diodelyskilden blir ødelagt må hele armaturen byttes.
- SE Förväntad livstid 50 000 tim ≈ 20 år (6 tim/dag). Ljuskällan går ej att byta. Om LED-dioden går sönder måste hela armaturen bytas.
- FI Elinikä 50 000 ≈ 20 vuotta (6 tuntia päivässä) Valonlähde ei ole vaihdetta vissa. Jos LED on vioittunut, täytyy uusia koko valaisin.
- EN Lifetime 50 000 h ≈ 20 years (6 h/day). The light source cannot be replaced. If the LED diodes fails, the whole luminaire must be replaced.

1 alt. A
DCL lamppropp (medföljer ej)
DCL lampestøpsel (ikke inkludert)
DCL pistotulppa (ei sisälly hintaan)
DCL lamp plug (not included)

2

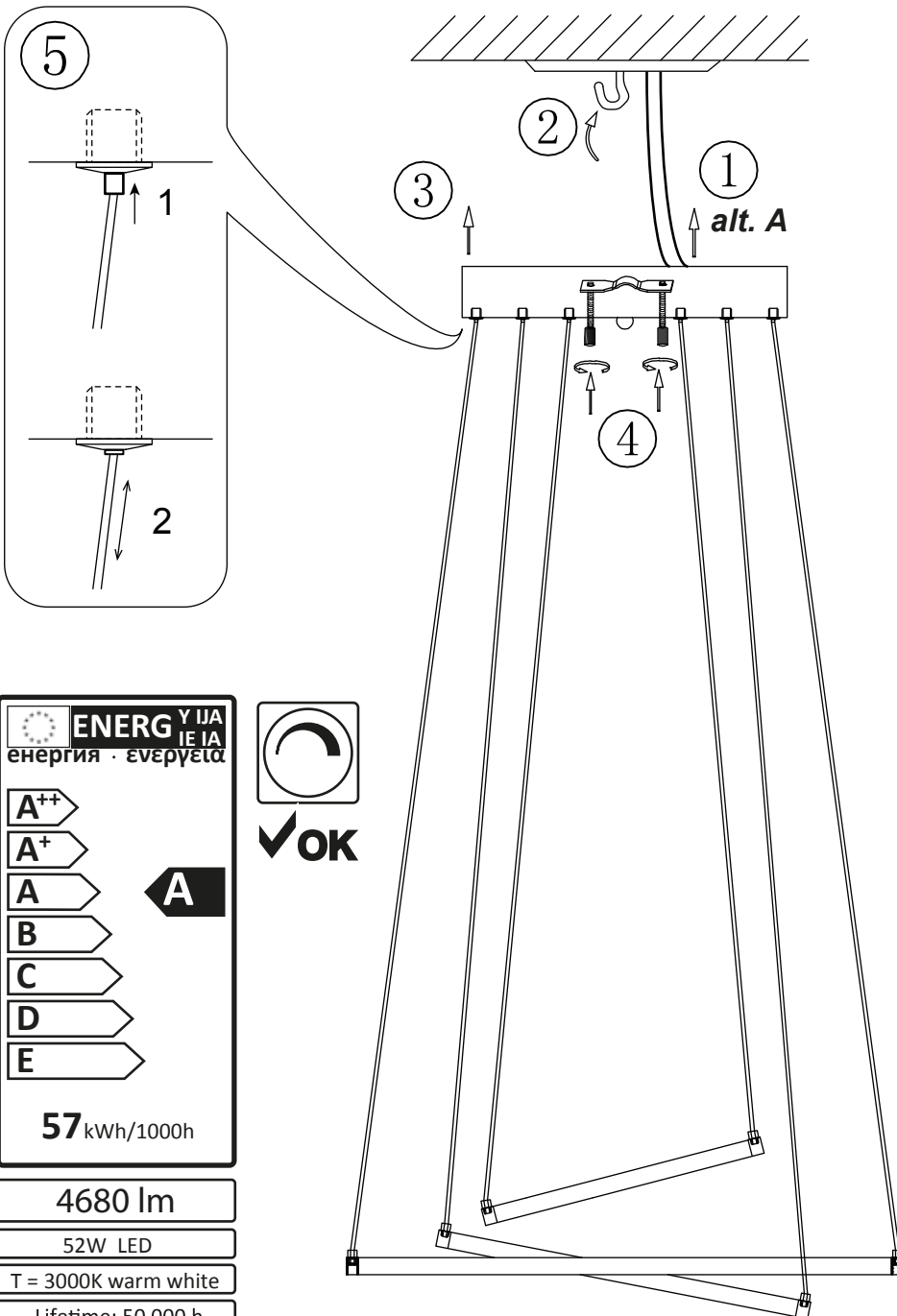
blå sininen blue
brun ruskea brown

Följ instruktionen till DCL lampproppen
Følg instruksjonen for DCL lampestøpselen
Follow the instruction for the DCL lamp plug

1

3

Medföljer ej
Ikke inkludert
Ei sis. hintaan
Not included



1 alt. B
Lamppropp med kabel (medföljer ej)
Lampestøpsel med ledning (ikke inkludert)
Valaisinpistotulppa johdolla (ei sis.)
Lamp plug with cable (not included)

brun ruskea brown
blå sininen blue

Medföljer ej
Ikke inkludert
Ei sis. hintaan
Not included

1 alt. C
Inkoppling direkt till strömkablar
Installasjon direkt till strømledning
Kytetään suoraan
installation directly to supply cable

N
L

OK
NO

ENERGY LABEL

Y IIA
IE IA
енергия · ενεργεια

A++
A+
A
B
C
D
E

57 kWh/1000h



4680 lm

52W LED

T = 3000K warm white

Lifetime: 50 000 h

0 s
Ra ≥ 80

ON OFF 20000
OK