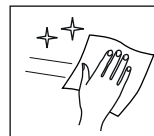


ANETA LIGHTING

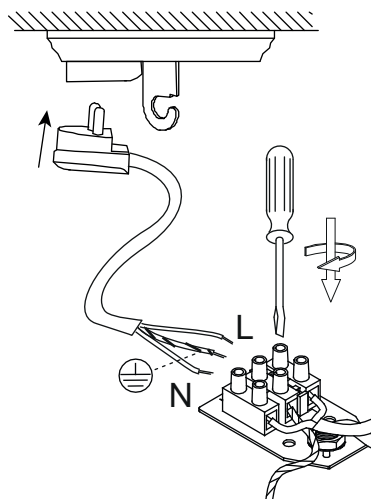
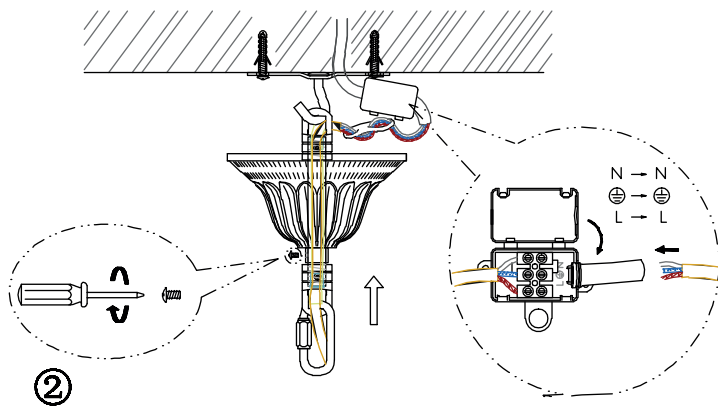
LIGHTS FOR HOME AND WORK SINCE 1947

VERSAILLES 15632

www.aneta.no
www.aneta.se



SE: Rengöring: Torkas med torr trasa.
NO: Rengjøring: Tørkes av med tørr klut.
FI: Puhdistus: Pyyhi kuivalla liinalla.
EN: Cleaning: Wipe with a dry cloth.



SE
För takuttak, montera jordad kronkontakt.
NO
For takuttak, monter jordet takplugg.
FI
Kattovalaisinpistorasiaa varten, asenna maadoitettu valaisinpistotulppa
EN
For ceiling outlet, mount an earthed ceiling plug.

SE OBS! Installationen ska utföras av person med tillräcklig elkunskap.

NO OBS! Skal installeres av autorisert elektriker.

FI HUOM! Asennus on kiinteä ja sen tulee suorittaa henkilö jolla on riittävä pätevyys ja tuntemus vallitsevista määräyksistä.

EN Installation should be performed by a qualified electrician.

