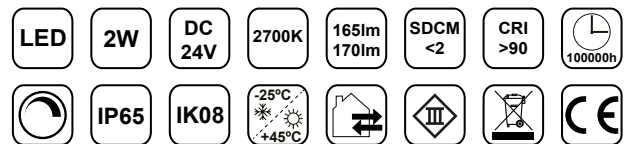
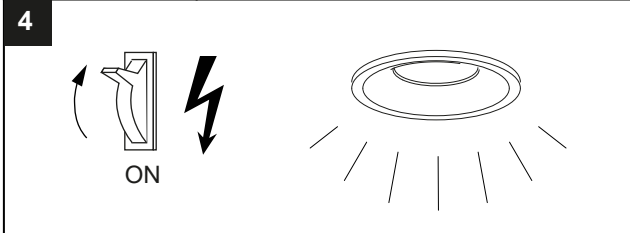
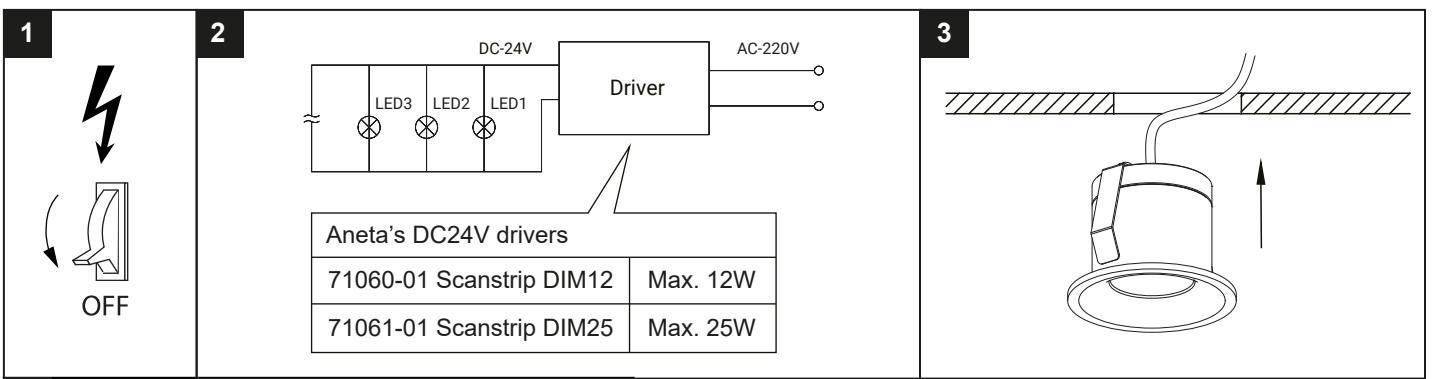
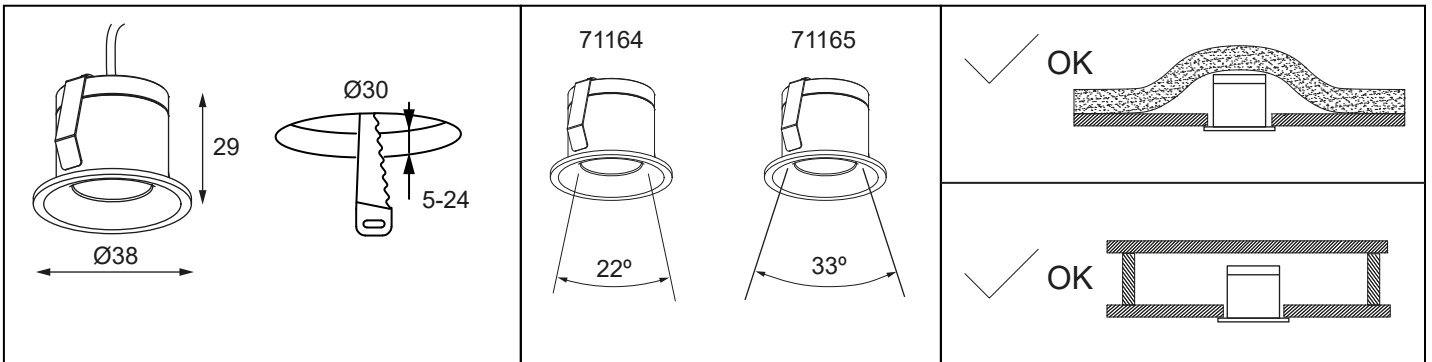


TINY  
71164  
71165

NO: Skal installeres av autorisert elektriker.  
SE: Installationen ska utföras av elektriker.  
FI: Asennuksen saa tehdä vain valtuutettu sähköasentaja.  
EN: Installation should be performed by a qualified electrician.

**ANETA**  
**LIGHTING**  
LIGHTS FOR HOME AND WORK SINCE 1947



NO: Dette produktet inneholder en lyskilde med energieffektivitetsklasse E .  
LED-lyskilden er ikke utskiftbare siden de er integrert i konstruksjonen. Når armaturens levetid er slutt skal den byttes ut og leveres til gjenvinning.

SE: Denna produkt innehåller en ljuskälla med energieffektivitetsklass E .  
LED-ljuskällan och är inte utbyttbar, när ljuskällans livstid är slut ska hela armaturen bytas och lämnas till återvinning.

FI: Tämä tuote sisältää valonlähteen, jonka energiatehokkuusluokka on E .  
LED-valonlähdeä ei voi vaihtaa koska ne on integroitu rakenteeseen. Kun valaisin saavuttaa käyttökänsä loppuun, se on korvattava uudella ja jätettävä kierrätettäväksi.

EN: This product contains a light source of energy efficiency class E .  
The LED light source is not replaceable as they are integrated in the construction. When the luminaire reaches the end of its lifetime it shall be replaced and left for recycling.

Light Source:

Lighting technology used: ..... LED  
Mains or non-mains: ..... non-mains  
Directional or non-directional: ..... non-directional  
Connected L.S.: ..... no  
Color-tuneable: ..... no  
Envelope: ..... no  
High luminance: ..... no  
Anti-glare shield: ..... no  
Dimmable: ..... yes  
Energy consumption in on-mode: ..... 2 kWh / 1000 h  
Energy efficiency class (A-G): ..... E  
Useful luminous flux: ..... 242 lm  
CCT colour temperature: ..... 2700 K  
On-mode power: ..... 2 W  
Stand-by power: ..... N/A  
Networked standby power: ..... N/A  
CRI: ..... ≥ 90  
R9 color rendering index: ..... 57  
Chromaticity coordinates: ..... x:0.460, y:0.416  
Lifetime L<sub>70</sub>B<sub>50</sub>: ..... 100 000 hours  
Lumen maintenance factor: ..... 0,96  
Survival factor: ..... 0,90  
Measures LxBxH: ..... 24 x 24 x 2 mm  
Power supply input: ..... DC24V