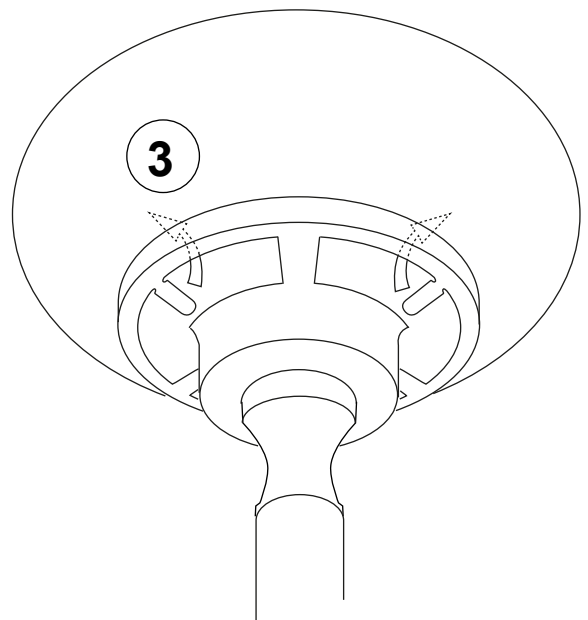
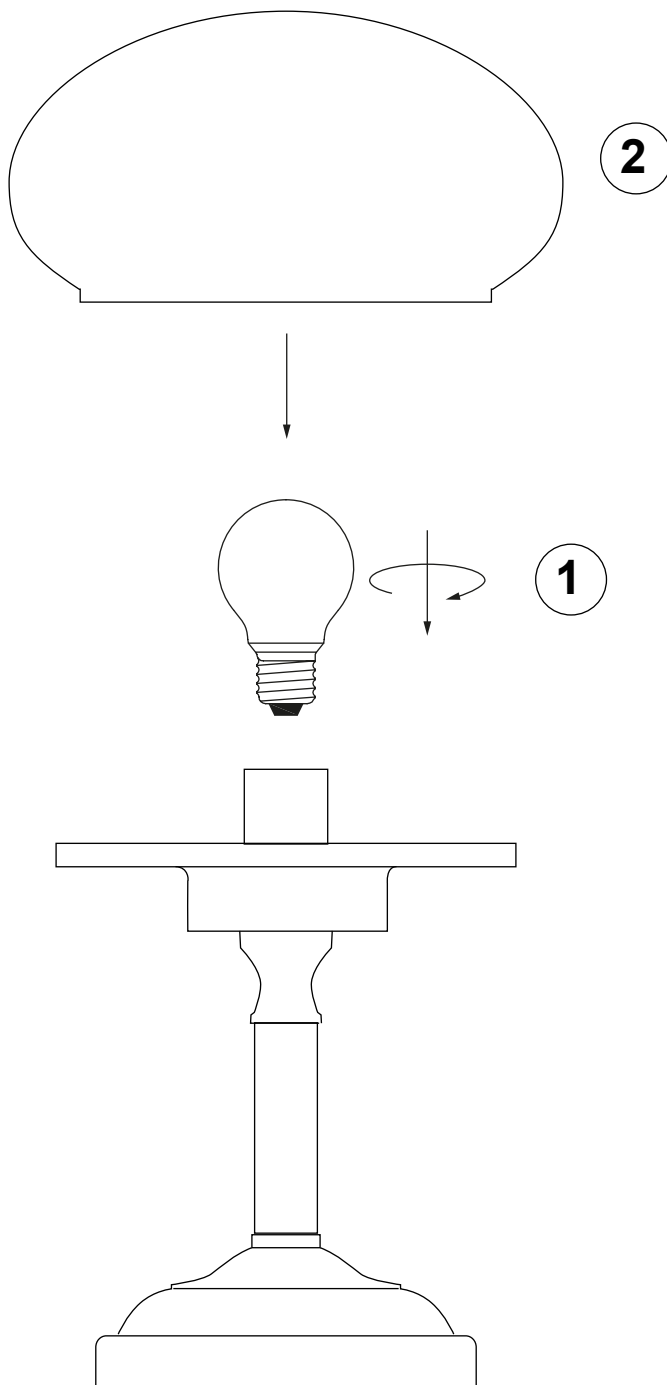


AUGUST  
18225

www.aneta.se  
www.aneta.no

**ANETA**  
LIGHTING  
LIGHTS FOR HOME AND WORK SINCE 1947



NO: Rengjøring: Tørkes av med tørr klut. Glasset kan tørkes av med lett fuktig klut etter at de er montert av fra lampen. Bruk ikke sterke rengjøringsmidler.

SE: Rengöring: Torkas med torr trasa. Glaset kan torkas med lätt fuktad trasa efter att de monterats av från lampen. Använd inte starka rengöringsmedel.

FI: Puhdistus: Pyyhi kuivalla liinalla. Lasit voidaan pyyhkiä hieman kostella liinalla, kun ne on irroitettu lampun rungosta. Älä käytä voimakkaita pesuaineita.

EN: Cleaning: Wipe with a dry cloth. The glass can be wiped with a slightly damp cloth after being removed from the lamp body. Do not use strong detergents.