

ANETA LIGHTING

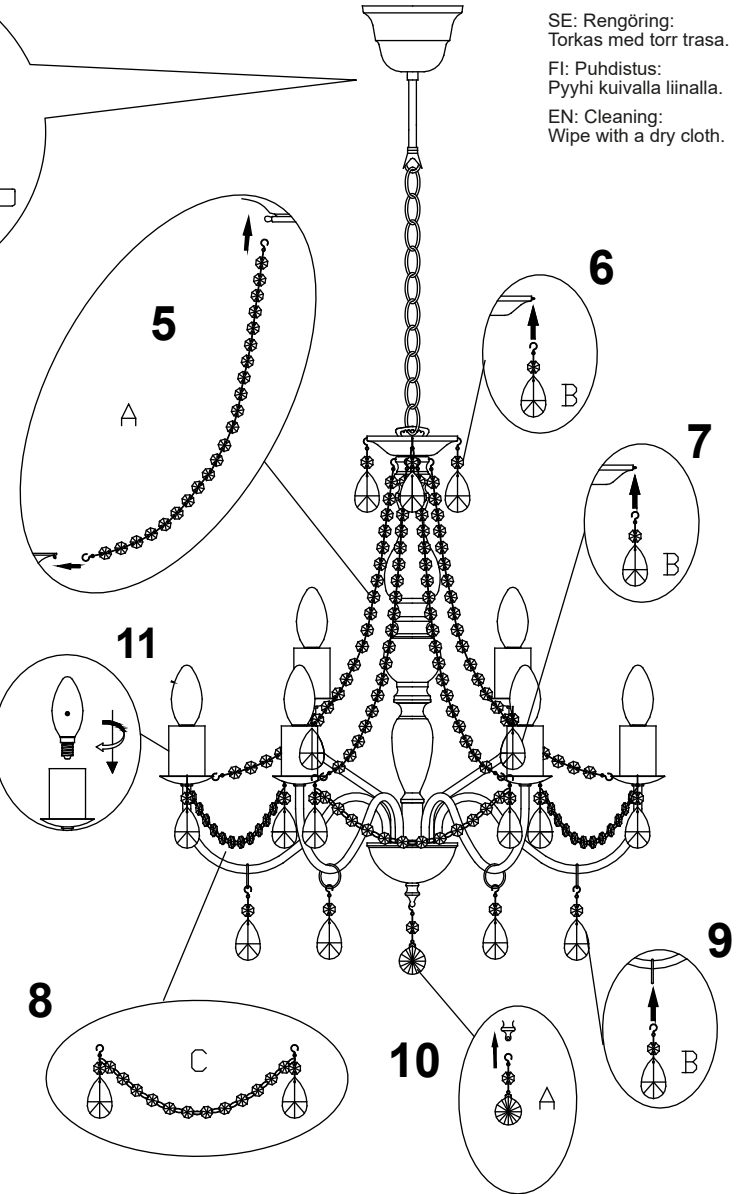
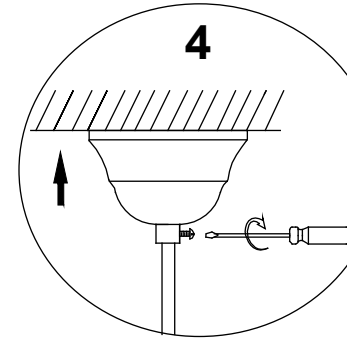
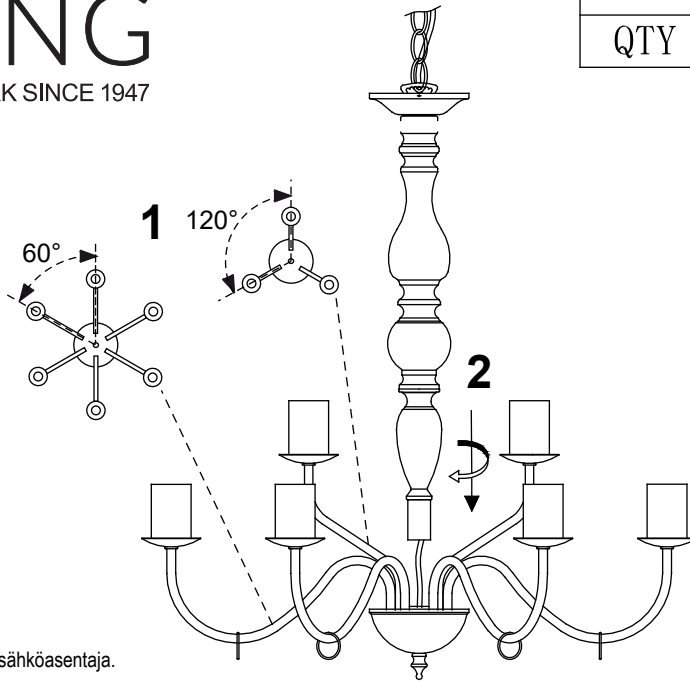
LIGHTS FOR HOME AND WORK SINCE 1947

CHATEAU 65125

www.aneta.se
www.aneta.no

SE: Installationen ska utföras av elektriker.
NO: Skal installeres av autorisert elektriker.
FI: Asennuksen saa tehdä vain valtuutettu sähköasentaja.
EN: Installation should be performed by a qualified electrician.

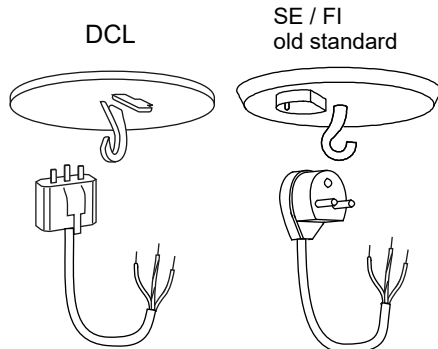
NO	A	B	C	A
TYPE				
QTY	6	16	6	1



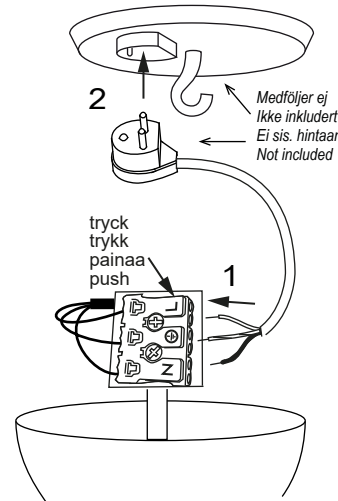
NO: Rengjøring:
Tørkes av med tørr klut.
SE: Rengöring:
Torkas med torr trasa.
FI: Puhdistus:
Pyyhi kuivalla liinalla.
EN: Cleaning:
Wipe with a dry cloth.

3 alt. A

Lampputtag (medföljer ej)
Lampeuttak (ikke inkludert)
Valaisinpistorasia (ei sis.)
Luminaire socket (not included)



SE: Lamppropp jordad (medföljer ej)
NO: Lampestøpsel jordet (ikke inkludert)
FI: Valaisinpistotulppa maadoitettu (ei sis.)
EN: Lamp plug with earth (not included)



3 alt. B

Inkoppling direkt till strömkablar
Installasjon direkt till strömledning
Kytetään suoraan
Installation directly to supply cable

