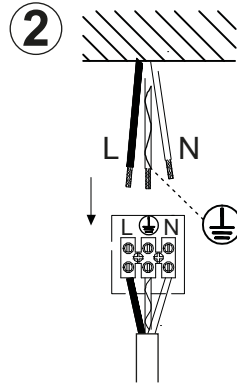




RIGEL 13622

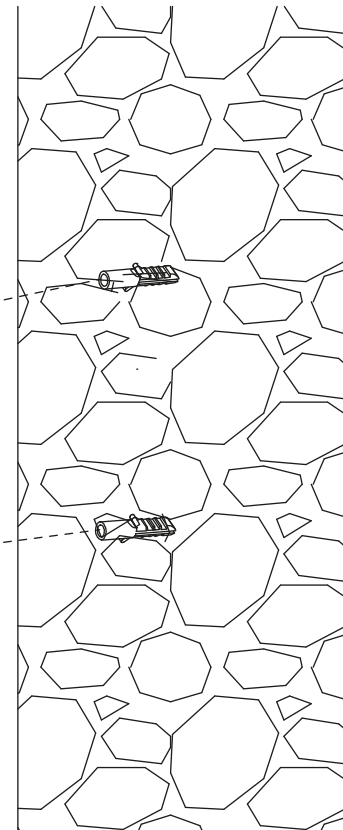
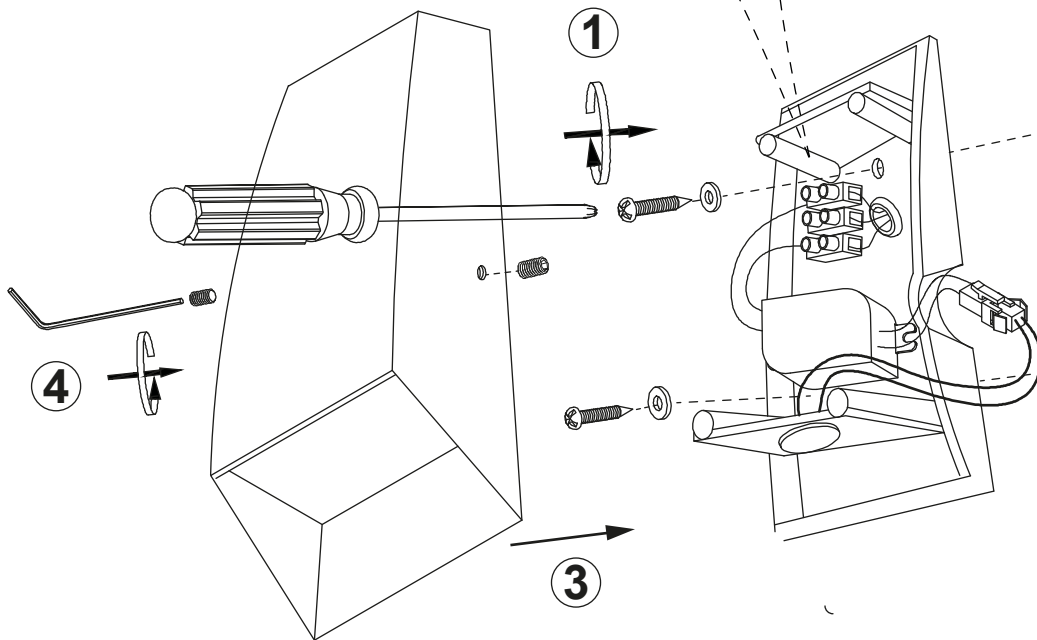


NO: Skal installeres av auktorisert elektriker.

SE: Installationen ska utföras elinstallatör.

FI: Asennuksen saa tehdä vain valtuutettu sähköasentaja.

EN: Installation should be performed by a qualified electrician.



SE: Använd skruv, och plugg i förekommande fall, som är anpassade för materialet på monteringsytan och väderförhållanden.

NO: Benytt skruer, og om nødvendig plugger, som er tilpasset materialet på monteringsoverflaten og værforholdene.

FI: Käytä kiinnitystarvikkeita jotka sopivat asennuspinnan materiaalin kanssa ja erilaisten sääolosuhteiden kanssa.

EN: Use screws, and plugs where appropriate, that are intended to use for the material of the mounting surface and the weather conditions.

173 lm	
2 x 3W LED	
T = 3000K warm white	
Lifetime 15 000 h	
0 s	Ra ≥ 80
<input type="checkbox"/> ON 15000 <input type="checkbox"/> OFF	<input checked="" type="checkbox"/> NO
NO: Diodelyskilden kan skiftes som reservdel. SE: Lysdioden är utbytbar som reservdel. FI: LED valolähde vaihdetta vissa, löytyy varaosana. EN: The LED-chip is changeable as a spare part.	
6,6 kWh/1000h	

173 lm	
2 x 3W LED	
T = 3000K warm white	
Lifetime 15 000 h	
0 s	Ra ≥ 80
<input type="checkbox"/> ON 15000 <input type="checkbox"/> OFF	<input checked="" type="checkbox"/> NO

NO: Diodelyskilden kan skiftes som reservdel.
 SE: Lysdioden är utbytbar som reservdel.
 FI: LED valolähde vaihdetta vissa, löytyy varaosana.
 EN: The LED-chip is changeable as a spare part.