



Aneta

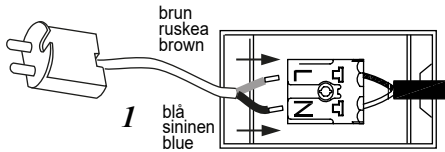
# SWIRL 15678

typ 15678-1

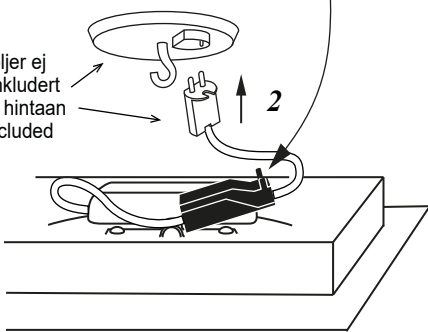
www.aneta.se  
www.scan-lamps.no

**1**  
alt. B

Lampropp med kabel (medföljer ej)  
Lampestøpsel med ledning (ikke inkludert)  
Valaisinpistotulppa johdolla (ei sis.)  
Lamp plug with cable (not included)

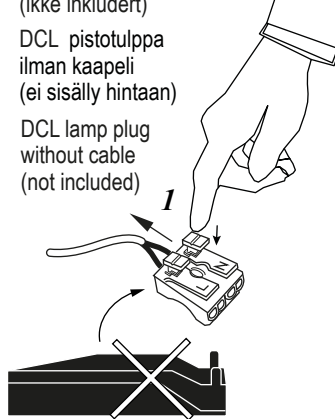


Medföljer ej  
Ikke inkludert  
Ei sis. hintaan  
Not included



**1**  
alt. A

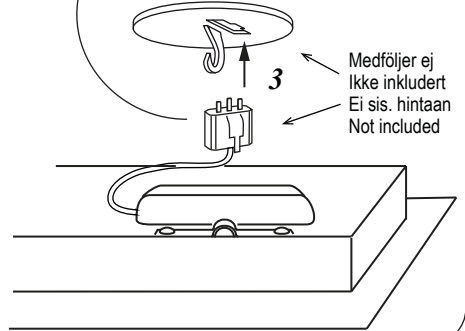
DCL lampropp utan kabel  
(medföljer ej)  
DCL lampestøpsel uten kabel  
(ikke inkludert)  
DCL pistotulppa  
ilman kaapeli  
(ei sisälly hintaan)  
DCL lamp plug  
without cable  
(not included)



**2**

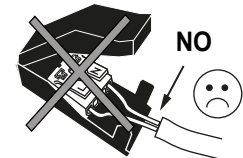
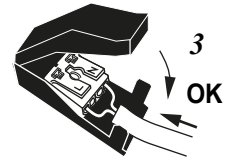
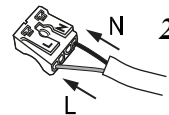
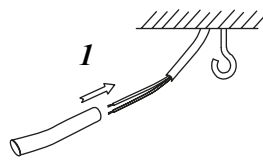
N L  
blå sininen blue  
brun ruskea brown

Följ instruktionen till  
DCL lamproppen  
Følg instruksjonen for  
DCL lampestøpselen  
Follow the instruction  
for the DCL lamp plug



**1**  
alt. C

Inkoppling direkt  
till strömkablar  
Installasjon direkt  
til strømledning  
Kytetään suoraan  
Installation directly  
to supply cables



Light source: 33W LED  
Luminous flux: 2227 lm  
Colour temperature: 3000 K  
CRI: >=80  
Power consumption: 33 kWh/1000h  
Lifetime: 50 000 h  
Dimmable

SE: Lysdioden i armaturen är inte utbyttbar, när ljuskällans livstid är slut ska hela armaturen bytas. 50000 tim ≈ 20 år (6 tim/dag)

NO: Diodelyskilden i armaturen er ikke utskiftbar, når lyskildens levetid er slutt skal hele armaturen byttes. 50000 tim ≈ 20 år (6 tim/dag)

FI: Valaisimen valolähde ei ole vaihdettavissa. Kun valolähteen elinkaari on loppu niin koko valaisin on vaihdettava. 50 000 tuntia ≈ 20 vuotta (6 t/päivä)

EN: The diode lamp of this luminaire is not replaceable; when the light source reaches its end of life the whole luminaire shall be replaced. 50000 h ≈ 20 years (6 h/day)

