

ANETA LIGHTING

LIGHTS FOR HOME AND WORK SINCE 1947

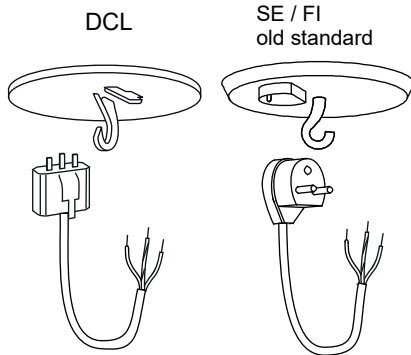
PILOT 76638

www.aneta.se
www.aneta.no

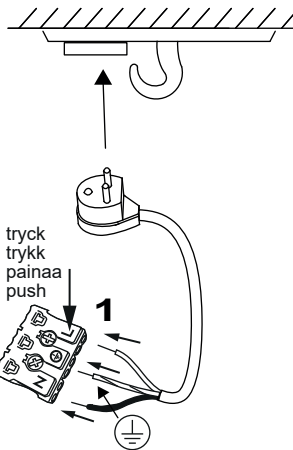
SE: Installationen ska utföras av elektriker.
NO: Skal installeres av autorisert elektriker.
FI: Asennuksen saa tehdä vain valtuutettu sähköasentaja.
EN: Installation should be performed by a qualified electrician.

2. alt. A

Lampputtag (medföljer ej)
Lampeuttak (ikke inkludert)
Valaisinpistorasia (ei sis.)
Luminaire socket (not included)

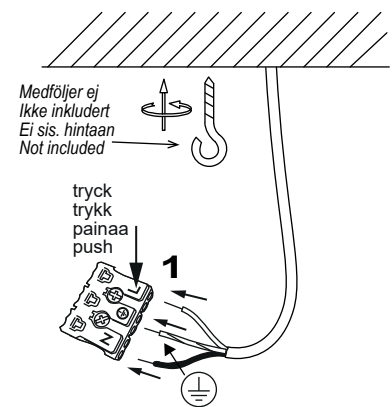


Lamppropp jordad (medföljer ej)
Lampestøpsel jordet (ikke inkludert)
Valaisinpistolulppa maadoitettu (ei sis.)
Lamp plug with earth (not included)

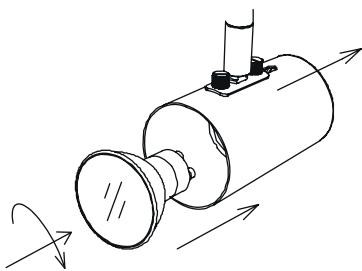
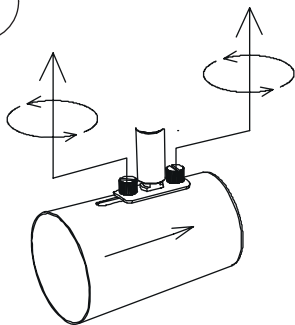


2. alt. B

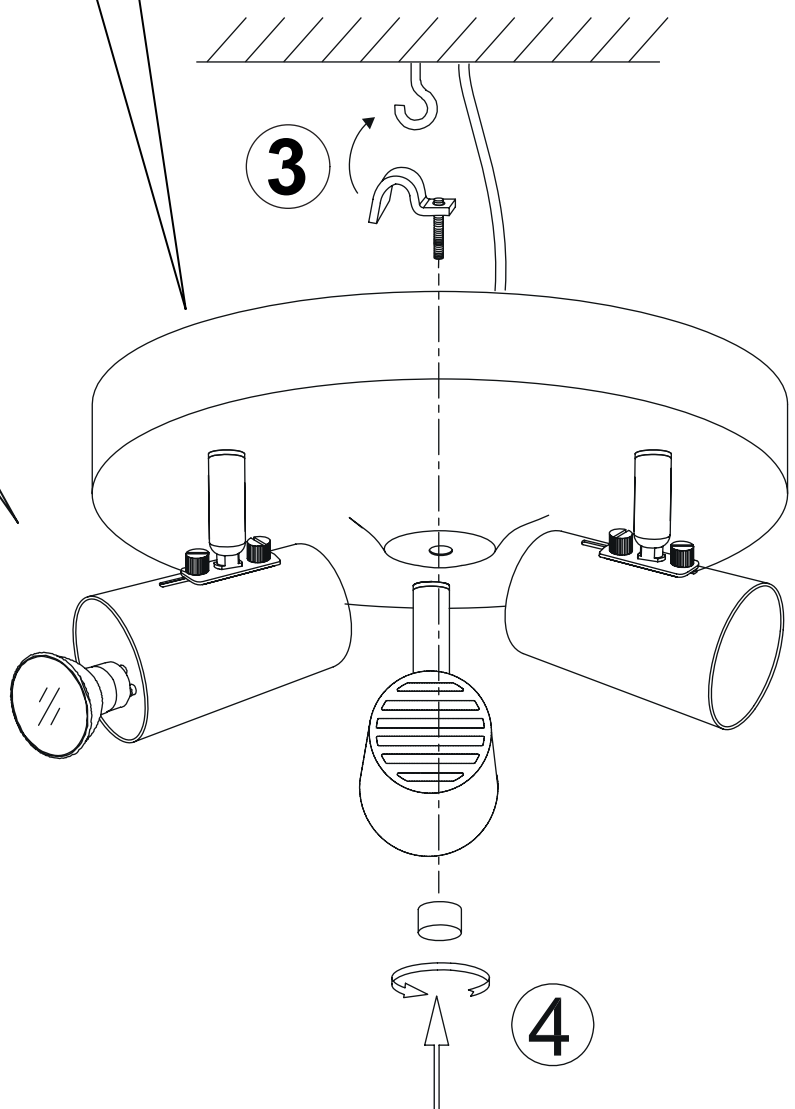
Inkoppling direkt till strömkablar
Installasjon direkt till strömledning
Kytetään suoraan
Installation directly to supply cable



1



3



4

NO: Rengjøring: Tørkes av med tørr klut.
SE: Rengöring: Torkas med torr trasa.
FI: Puhdistus: Pyyhi kuivalla liinalla.
EN: Cleaning: Wipe with a dry cloth.