

ANETA LIGHTING

LIGHTS FOR HOME AND WORK SINCE 1947

RIBB 13631

www.aneta.se

www.aneta.no

SE: Installationen ska utföras av elektriker.

Använd skruv, och plugg i förekommande fall, som är anpassade för materialet på monterings-ytan och väderförhållanden.

NO: Skal installeres av autorisert elektriker.

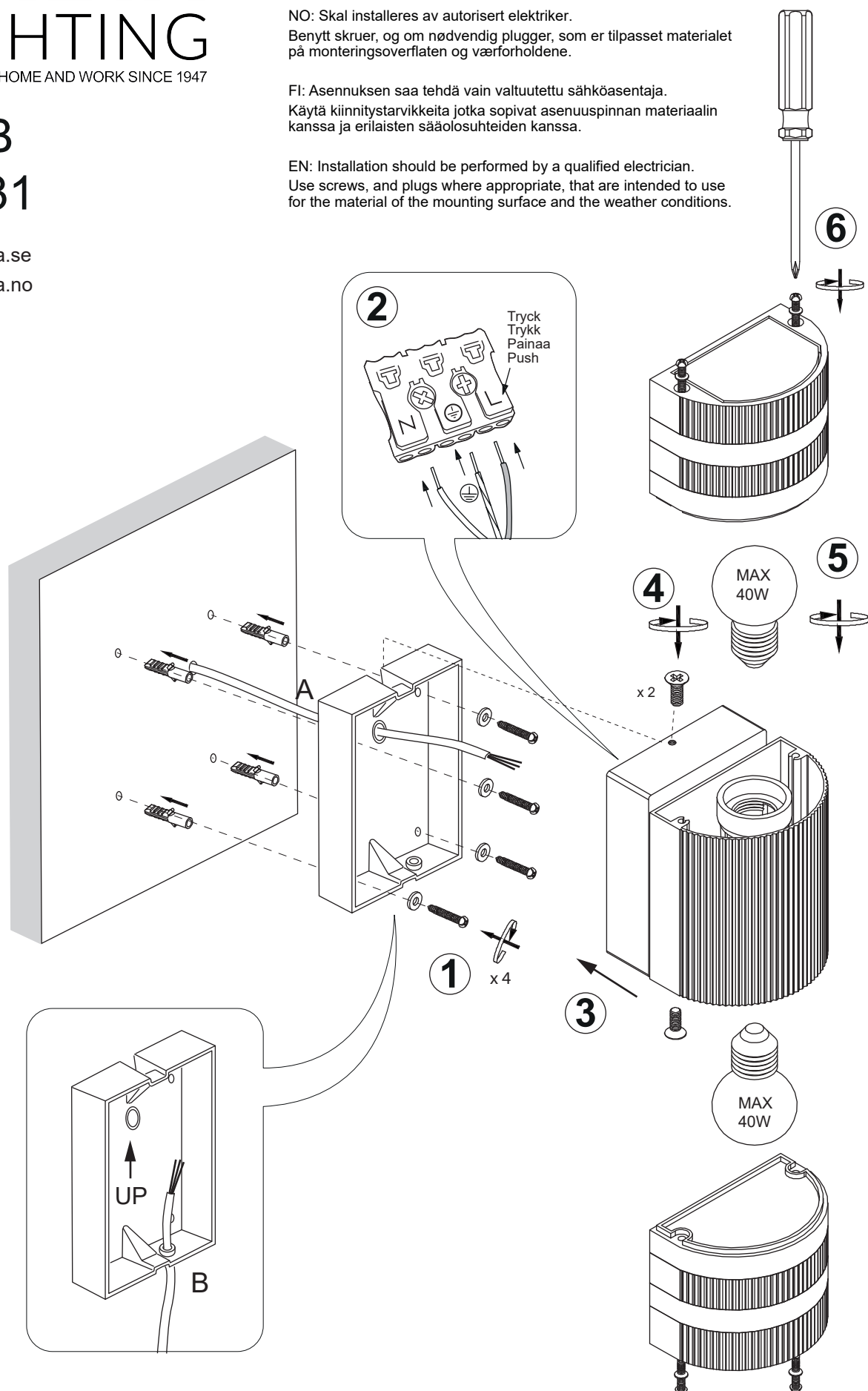
Benytt skruer, og om nødvendig plugger, som er tilpasset materialet på monteringsoverflaten og værforholdene.

FI: Asennuksen saa tehdä vain valtuutettu sähköasentaja.

Käytä kiinnitystarvikkeita jotka sopivat asennuspinnan materiaalin kanssa ja erilaisten sääolosuhteiden kanssa.

EN: Installation should be performed by a qualified electrician.

Use screws, and plugs where appropriate, that are intended to use for the material of the mounting surface and the weather conditions.



SE: Rengöring: Torkas med lätt fuktad trasa på utsidan.

NO: Rengjøring: Tørkes av med lett fuktig klut på utsiden.

FI: Puhdistus: Pyyhitään kevyesti pölyrätillä ulkopuolelta.

EN: Cleaning: Wipe with a slightly damp cloth on the outside.