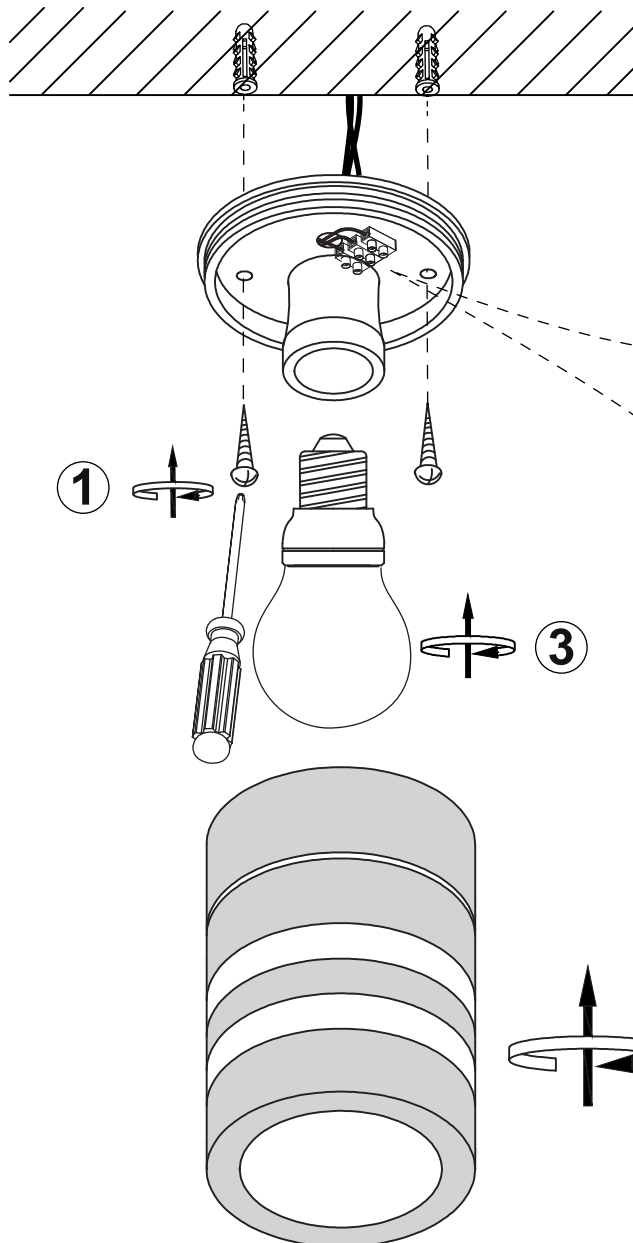


ANETA LIGHTING

LIGHTS FOR HOME AND WORK SINCE 1947

RIBB 13831

www.aneta.se
www.aneta.no

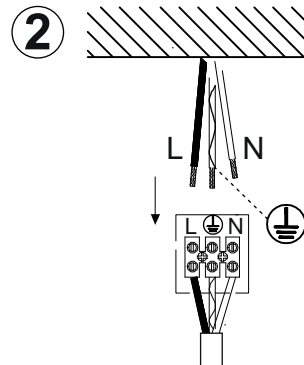


SE: Använd skruv, och plugg i förekommande fall, som är anpassade för materialet på monteringsytan och väderförhållanden.

NO: Benytt skruer, og om nødvendig plugger, som er tilpasset materialet på monteringsoverflaten og værforholdene.

FI: Käytä kiinnitystarvikkeita jotka sopivat asennuspinnan materiaalin kanssa ja erilaisien sääolosuhteiden kanssa.

EN: Use screws, and plugs where appropriate, that are intended to use for the material of the mounting surface and the weather conditions.



SE: Installationen ska utföras av elinstallatör.

NO: Skal installeres av auktorisert elektriker.

FI: Asennuksen saa tehdä vain valtuutettu sähköasentaja.

EN: Installation should be performed by a qualified electrician.