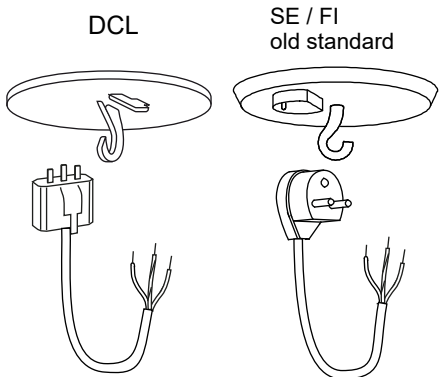
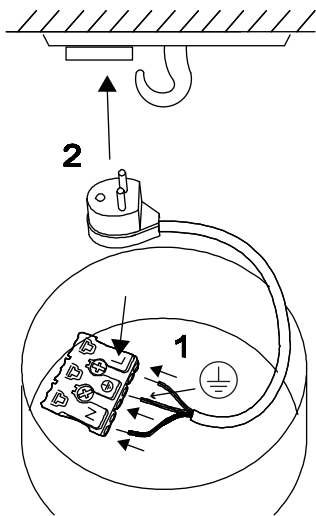


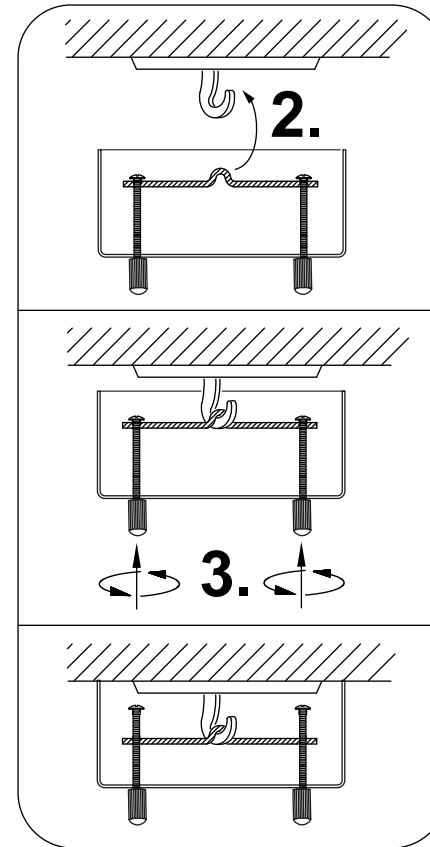
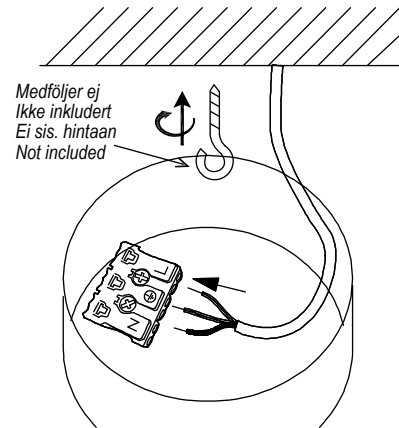
**1.** Lampputtag (medföljer ej)  
Lampeuttak (ikke inkludert)  
Valaisinpistorasia (ei sis.)  
**alt. A** Luminaire socket (not included)



Lamppropp jordad (medföljer ej)  
Lampestøpsel jordet (ikke inkludert)  
Valaisinpistotulppa maadoitettu (ei sis.)  
Lamp plug with earth (not included)



**1.** Inkoppling direkt  
till strömkablar  
**alt. B** Installasjon direkt  
till strømledning  
Kytetään suoraan  
Installation directly  
to supply cable



**METZ**  
**76102**

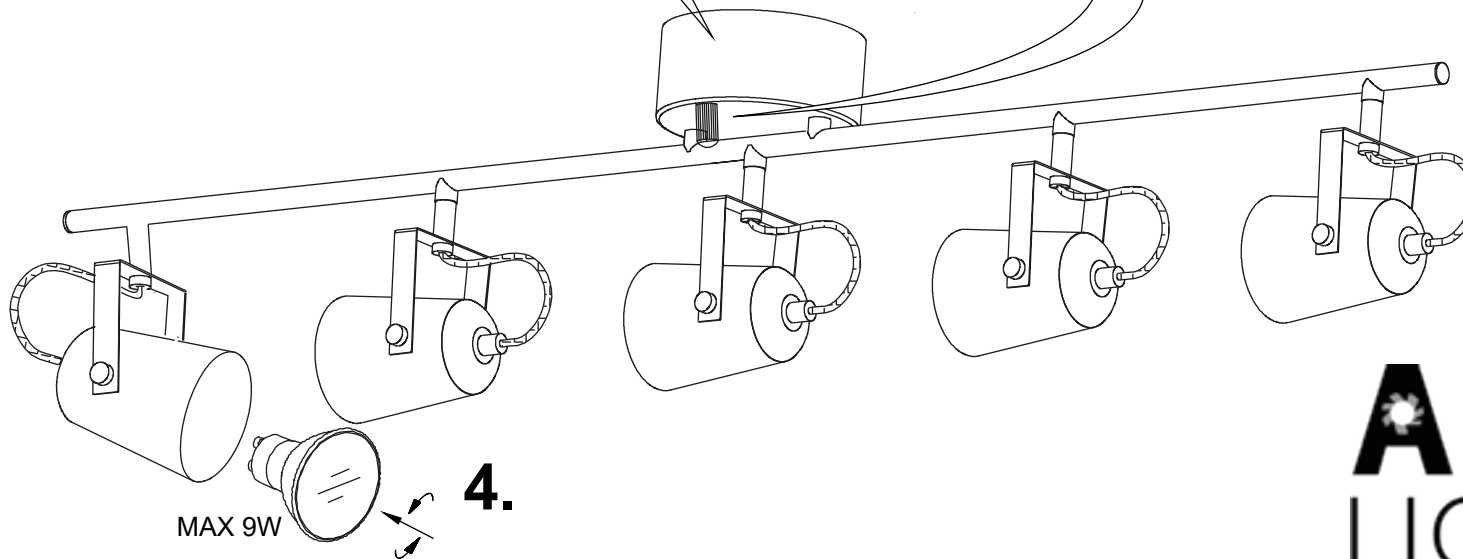
[www.aneta.se](http://www.aneta.se)  
[www.aneta.no](http://www.aneta.no)

NO: Skal installeres av autorisert elektriker.

SE: Installationen ska utföras av person med tillräcklig elkunskap.

FI: Asennus on kiinteä ja sen tulee suorittaa henkilö jolla on riittävä pätevyys ja tuntemus vallitsevista määräyksistä.

EN: Installation should be performed by a qualified electrician.



NO: Rengjøring:  
Tørkes av med tørr klut.  
SE: Rengöring:  
Torkas med torr trasa.  
FI: Puhdistus:  
Pyyhi kuivalla liinalla.  
EN: Cleaning:  
Wipe with a dry cloth.

**ANETA**  
**LIGHTING**  
LIGHTS FOR HOME AND WORK SINCE 1947