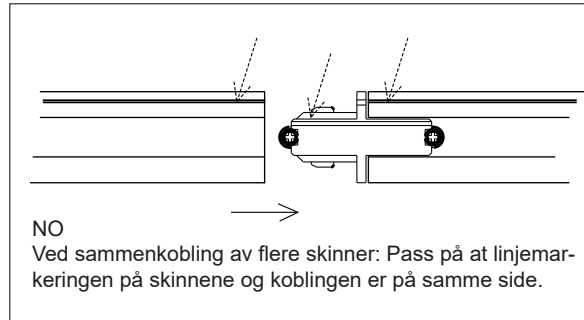
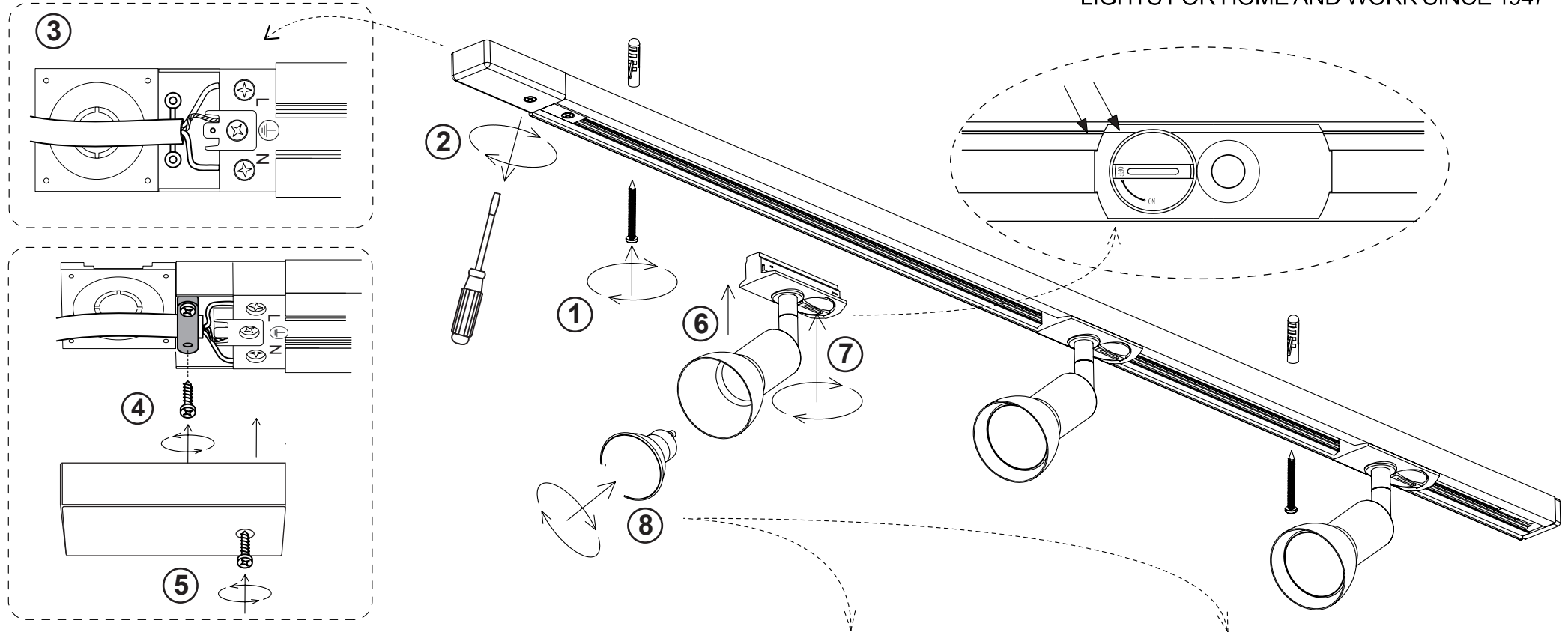
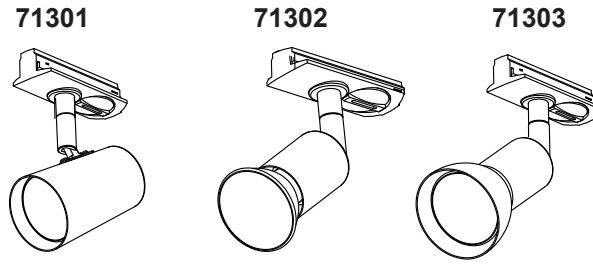


TRACKLINE

SE: Installationen ska utföras av elektriker.
 NO: Skal installeres av autorisert elektriker.
 FI: Asennuksen saa tehdä vain valtuutettu sähköasentaja.
 EN: Installation should be performed by a qualified electrician.

ANETA LIGHTING

LIGHTS FOR HOME AND WORK SINCE 1947



SE Vid sammankoppling av fler skenor se till att linjemarkeringen på skenorna och kopplingen är på samma sida.

FI Kun liität kiskot yhteen katso että linja-merkintä on samalla sivulla.

EN At connection of additional track, make sure that the line markings on the track and coupling are on the same side.

