

DEMI
66442

www.aneta.se
www.aneta.no

NO: Skal installeres av auktorisert elektriker.

SE: Installationen ska utföras av person med god elkunskap.

FI: HUOM! Asennus on kiinteä ja sen tulee suorittaa henkilö jolla on riittävä pätevyys ja tuntemus vallitsevista määräyksistä.

EN: Installation should be performed by a qualified electrician.

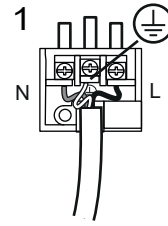
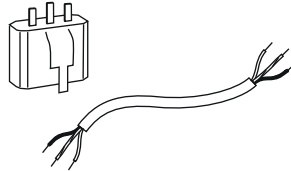
1 alt. A

DCL lamppropp utan kabel
(medföljer ej)

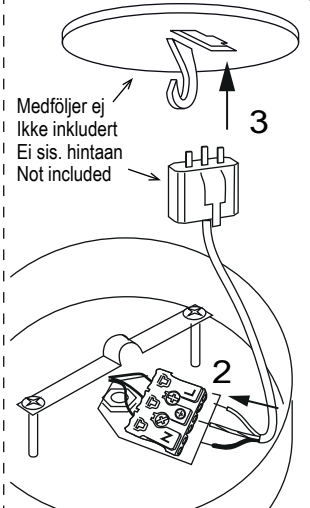
DCL lampestøpsel uten
kabel (ikke inkludert)

DCL pistotulppa ilman
kaapeli (ei sisälly hintaan)

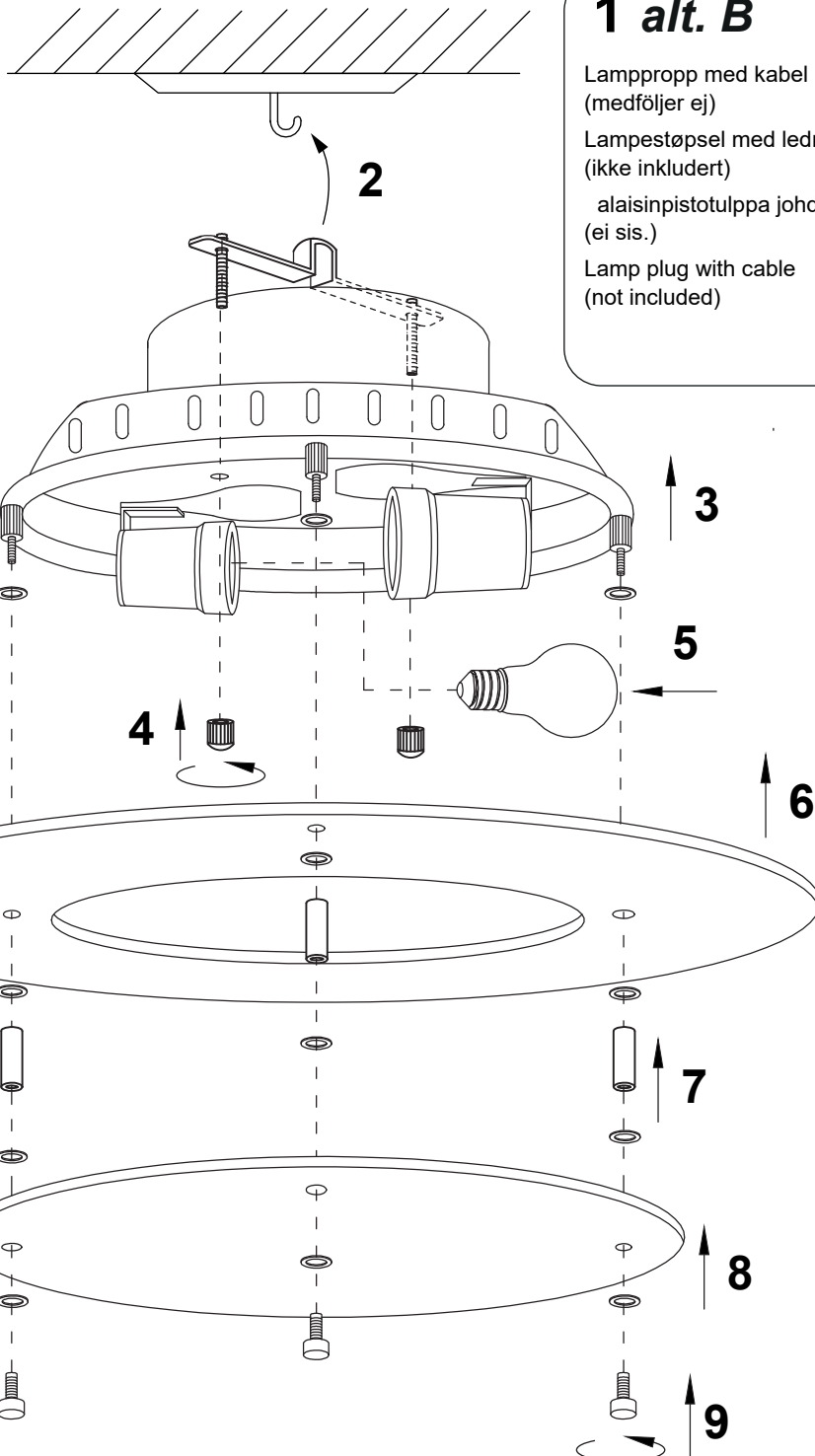
DCL lamp plug without
cable (not included)



Följ instruktionen till
DCL lampproppen
Følg instruksjonen for
DCL lampestøpselen
Noudata DCL valaisin-
pistotulpan ohjeita
Follow the instruction
for the DCL lamp plug



Medföljer ej
Ikke inkludert
Ei sis. hintaan
Not included



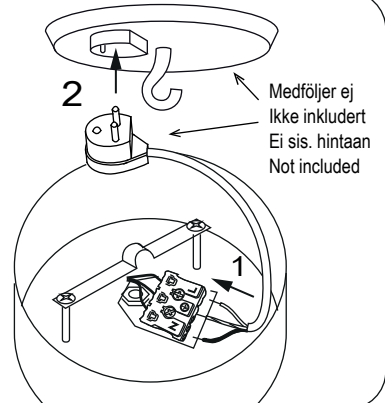
1 alt. B

Lamppropp med kabel
(medföljer ej)

Lampestøpsel med ledning
(ikke inkludert)

alaisinpistotulppa johdolla
(ei sis.)

Lamp plug with cable
(not included)



Medföljer ej
Ikke inkludert
Ei sis. hintaan
Not included

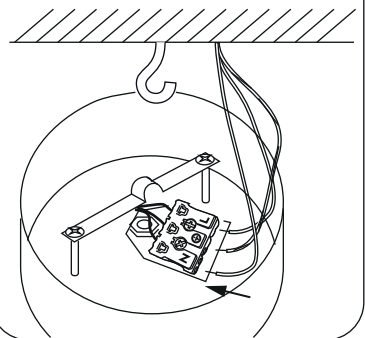
1 alt. C

Inkoppling direkt till
strömkablar

Installasjon direkt till
strømledning

Kytetään suoraan

Installation directly
to supply cable



SE: Rengöring:
Torkas med torr trasa.

NO: Rengjøring:
Tørkes av med tørr klut.

FI: Puhdistus:
Pyyhi kuivalla liinalla.

EN: Cleaning:
Wipe with a dry cloth.