

RINGO
16027

ANETA
LIGHTING

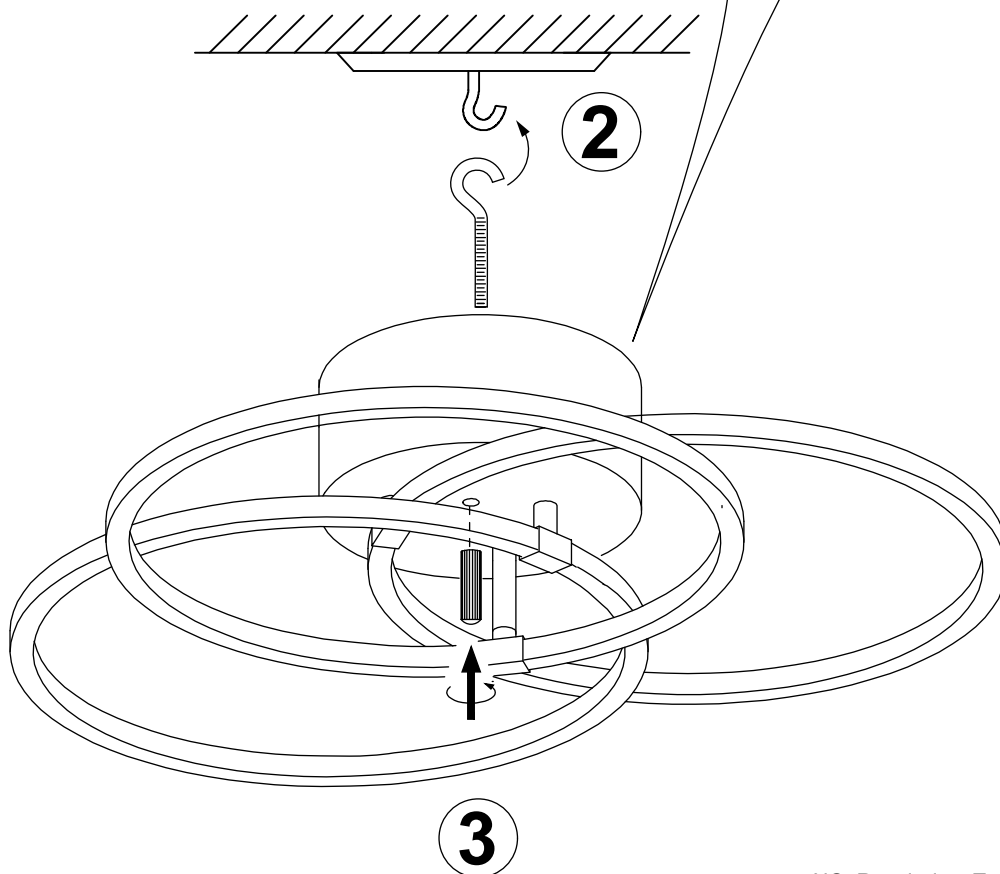
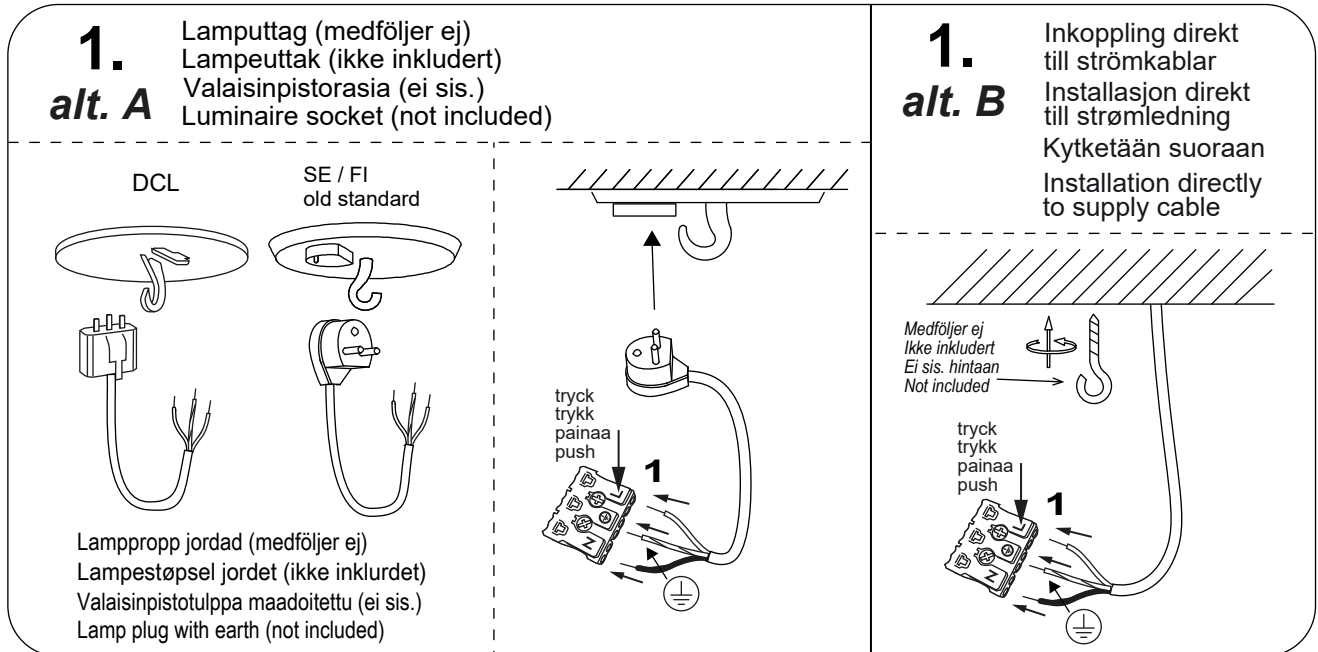
LIGHTS FOR HOME AND WORK SINCE 1947

SE: Installationen ska utföras av elektriker.

NO: Skal installeres av autorisert elektriker.

FI: Asennuksen saa tehdä vain valtuutettu sähköasentaja.

EN: Installation should be performed by a qualified electrician.



RINGO

16027



SE: Denna produkt innehåller tre ljuskällor med energieffektivitetsklass D.

LED-ljuskällorna är inte utbytbara, när ljuskällans livstid är slut ska hela armaturen bytas och lämnas till återvinning.

Livstid 50000 timmar motsvarar c.a 20 år vid genomsnittlig användning 6 timmar per dag.

NO: Dette produktet inneholder tre lyskilder med energieffektivitetsklasse D.

LED-lyskilderne er ikke utskiftbare siden de er integrert i konstruksjonen. Når lyskildens levetid er slutt skal den byttes ut og leveres til gjenvinning.

Levetid 50000 timer tilsvarer ca 20 år ved gjennomsnittlig bruk 6 timer pr dag

FI: Tämä tuote sisältää kolme valonlähdettä, molempien energiatehokkuusluokka on D..

LED-valonlähdettä ei voi vaihtaa koska ne on integroitu rakenteeseen. Kun valaisin saavuttaa käyttöikänsä loppuun, se on korvattava uudella ja jätettävä kierrätettäväksi.

Käyttöaika 50000 h vastaa noin 20 vuotta jos päivittäinen käyttöaika 6 tuntia.

EN: This product contains three light sources of energy efficiency class D.

The LED light source is not replaceable as they are integrated in the construction. When the luminaire reaches the end of it's lifetime it shall be replaced and left for recycling.

Lifetime 50000 h equivalent to about 20 years at an average use of 6 hours per day.

Light Source (1 pce 8,3W):

Lighting technology used: LED
Mains or non-mains: non-mains
Directional or non-directional: non-directional
Connected L.S.: no
Color-tuneable: no
Envelope: no
High luminance: no
Anti-glare shield: no
Dimmable: yes
Energy consumption in on-mode: ... 9 kWh / 1000 h
Energy efficiency class (A-G): D
Useful luminous flux:..... 1330 lm
CCT colour temperature:..... 3000 K
On-mode power: 8,3 W
Stand-by power: 0 W
Networked standby power: 0 W
CRI: ≥ 80
R9 color rendering index: 0
Chromaticity coordinates: x:0.431, y:0.402
SDCM: < 6
Lifetime $L_{70B_{50}}$: 50 000 hours
Lumen maintenance factor: 0,96
Survival factor: 0,90
Measures LxBxH: 815 x 5 x 1 mm

* The luminous flux stated here is the value for the light source itself in accordance with Regulation (EU) 2019/2015. On the box the luminous flux for the lighting fitting is stated, where the light is partly absorbed by glass/glare shield/shade and parts of the fitting, why it is lower than for the light source.