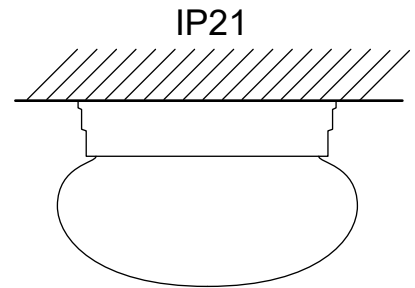
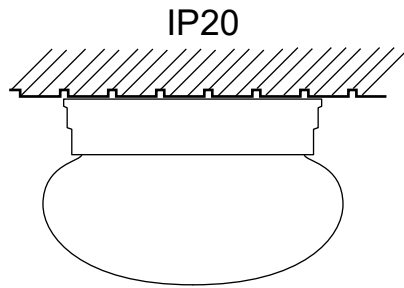


TRIND 16800



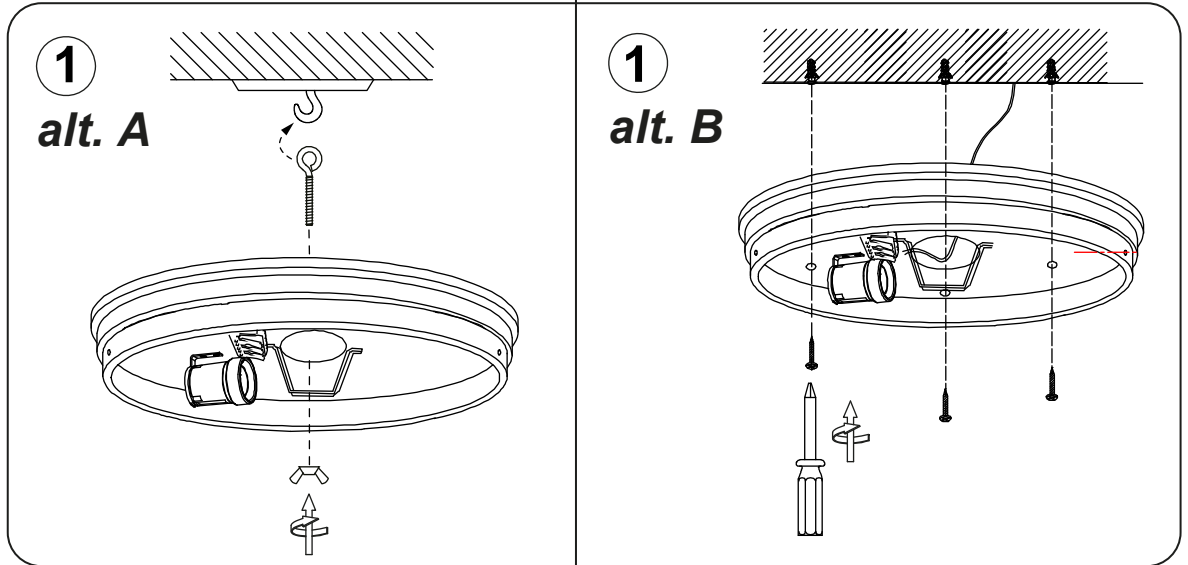
www.aneta.se
www.aneta.no

SE: Installationen ska utföras av person med tillräcklig elkunskap.

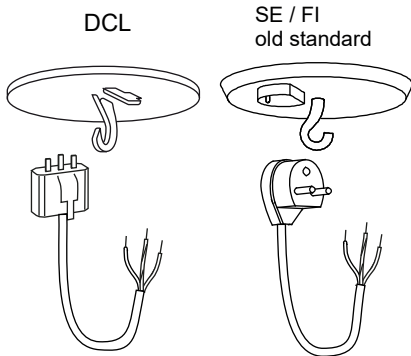
NO: Skal installeres av auktorisert elektriker.

FI: Asennuksen saa tehdä vain valtuutettu sähköasentaja.

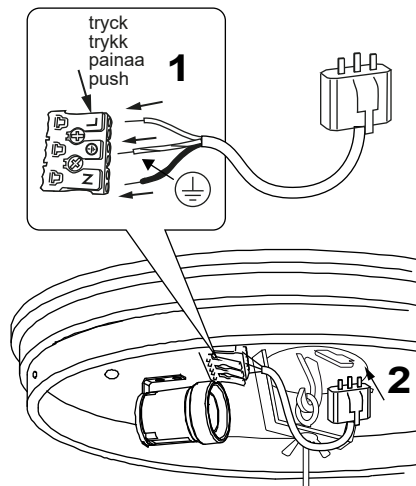
EN: Installation should be performed by a qualified electrician.



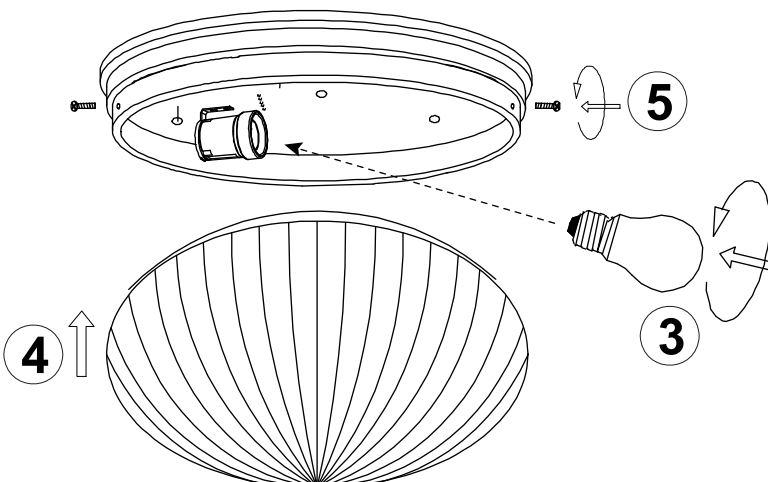
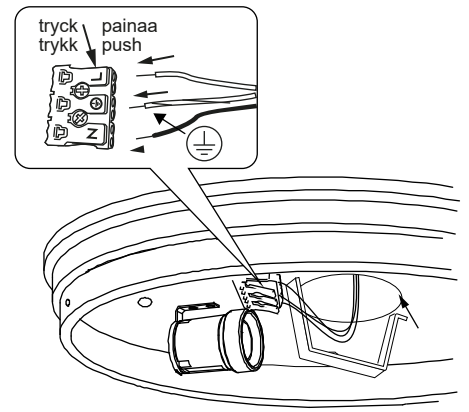
2
alt. A
Lampputtag (medföljer ej)
Lampeuttak (ikke inkludert)
Valaisinpistorasia (ei sis.)
Luminaire socket (not included)



Lamppropp jordad (medföljer ej)
Lampestøpsel jordet (ikke inkludert)
Valaisinpistotulppa maadoitettu (ei sis.)
Lamp plug with earth (not included)



2
alt. B
Inkoppling direkt till strömkablar
Installasjon direkt till strømledning
Kytetään suoraan
Installation directly to supply cable



ANETA
LIGHTING
LIGHTS FOR HOME AND WORK SINCE 1947