

# ANETA LIGHTING

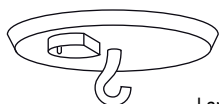
LIGHTS FOR HOME AND WORK SINCE 1947

## SPECERI 15687

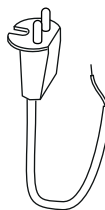
www.aneta.se

www.aneta.no

Lampputtag (medföljer ej)  
Lampeuttak (ikke inkludert)  
Valaisinpistorasia (ei sis.)  
Luminaire socket (not included)



Lamppropp utan jord  
KL.II (medföljer ej)



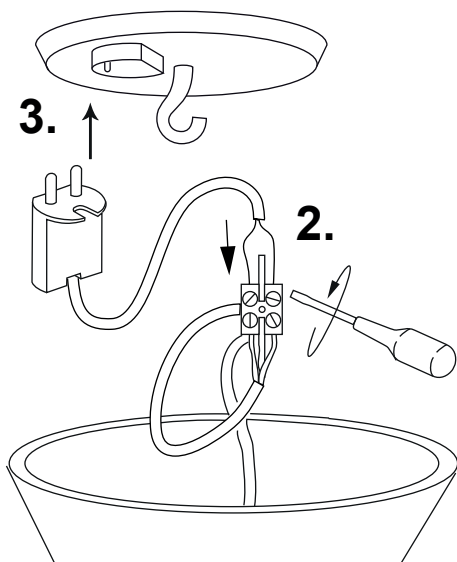
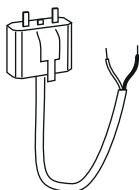
Lampestøpsel uten jord  
KL.II (ikke inkludert)

Valaisinpistotulppa  
maadoittamaton KL.II  
(ei sisältää.)

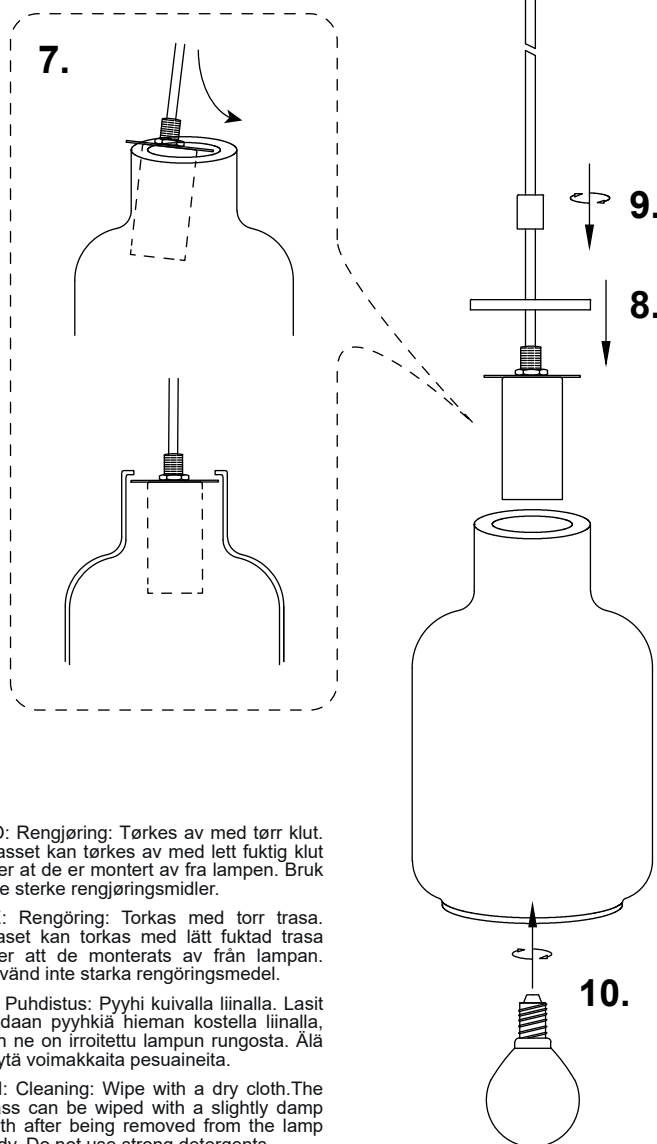
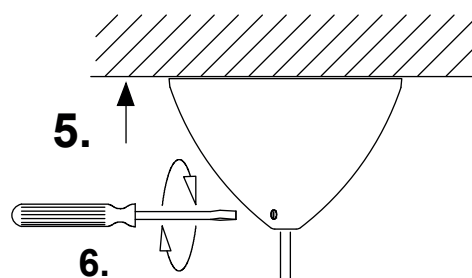
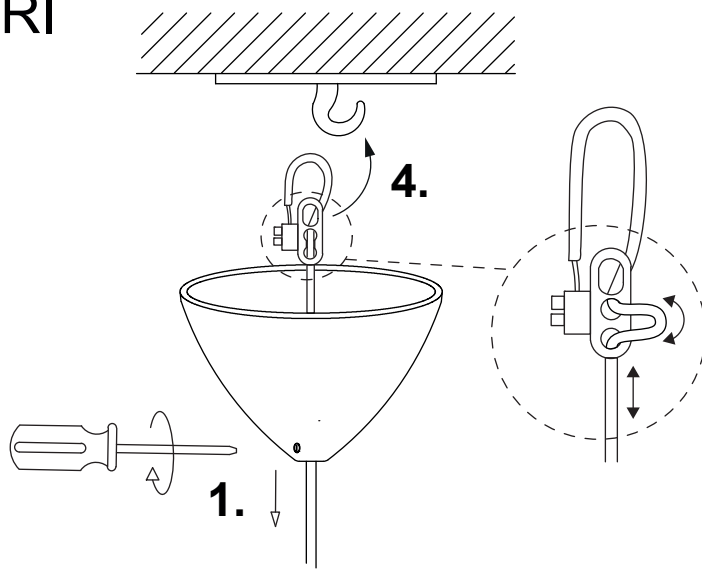
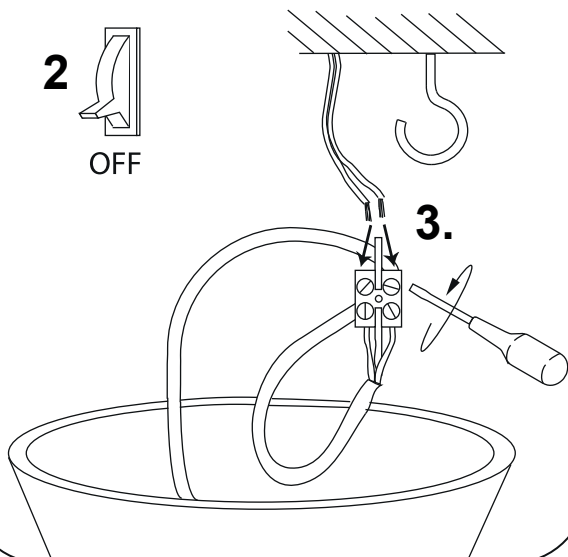
Lamp plug unearthed  
KL.II (not included)



DCL



Inkoppling direkt till strömkablar  
Installasjon direkt till strømledning  
Kytetään suoraan  
Installation directly to supply cable



NO: Rengjøring: Tørkes av med tørr klut. Glasset kan tørkes av med lett fuktig klut etter at de er monteret av fra lampen. Bruk ikke sterke rengjøringsmidler.

SE: Rengöring: Torkas med torr trasa. Glaset kan torkas med lätt fuktad trasa efter att de monterats av från lampen. Använd inte starka rengöringsmedel.

FI: Puhdistus: Pyyhi kuivalla liinalla. Lasit voidaan pyyhkiä hieman kostella liinalla, kun ne on irroitettu lampun rungosta. Älä käytä voimakkaita pesuaineita.

EN: Cleaning: Wipe with a dry cloth. The glass can be wiped with a slightly damp cloth after being removed from the lamp body. Do not use strong detergents.