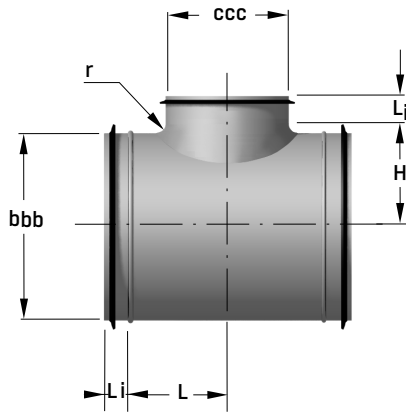
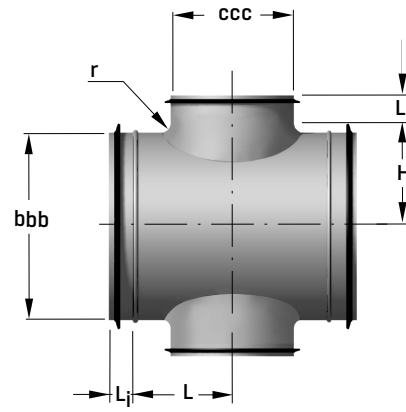


T-RÖR OCH X-RÖR

BDET-1 - T-RÖR, PRESSAT AVSTICK, KONCENTRISKT



BDEX-1 - X-RÖR, PRESSADE AVSTICK, KONCENTRISKT



STORLEKAR

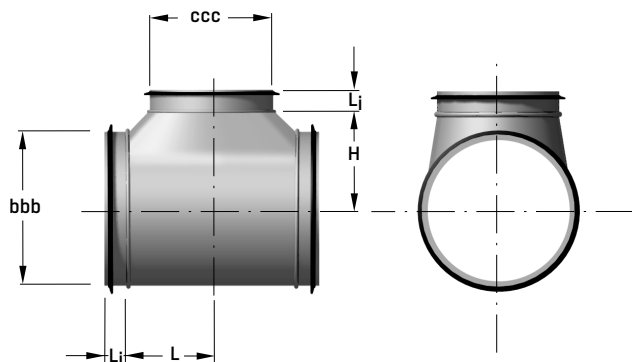
BDE(T,X)-1-bbb-ccc	H (mm)	L (mm)	r (mm)	Li (mm)	Vikt BDET (kg)	Vikt BGDEX (kg)
-006-006	46	47	5	35	0.20	0.26
-008-006	55	47	5	35	0.25	0.31
-008	50	75	10	35	0.31	0.40
-010-006	65	60	10	35	0.31	0.37
-008	60	75	10	35	0.37	0.46
-010	65	75	12	35	0.45	0.59
-012-006	78	60	10	35	0.37	0.43
-008	70	75	10	35	0.51	0.67
-010	78	90	12	35	0.52	0.66
-012	78	90	12	35	0.64	0.84
-016-006	95	60	10	35	0.46	0.52
-008	90	75	10	35	0.61	0.77
-010	95	90	12	35	0.63	0.77
-012	95	100	12	35	0.74	0.91
-016	105	125	16	35	0.92	1.20
-020-008	110	75	10	35	0.80	0.94
-010	115	90	12	35	0.84	0.95
-012	115	100	12	35	1.00	1.10
-016	125	125	16	35	1.20	1.40
-020	130	163	20	35	1.40	1.60
-025-008	135	75	10	35	0.96	1.10
-010	140	90	12	35	1.00	1.10
-012	140	100	12	35	1.20	1.40
-016	150	125	16	35	1.40	1.60
-020	155	163	20	35	1.80	2.10
-025	155	190	20	35	2.10	2.50

STORLEKAR

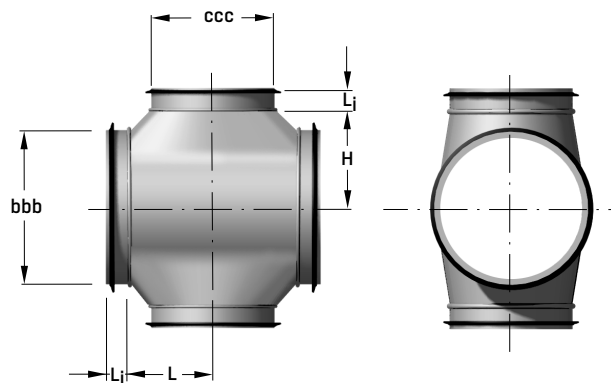
BDE(T,X)-1-bbb-ccc	H (mm)	L (mm)	r (mm)	Li (mm)	Vikt BDET (kg)	Vikt BGDEX (kg)
-031-008	167	75	10	35	1.2	1.3
-010	173	90	12	35	1.3	1.4
-012	173	100	12	35	1.5	1.6
-016	183	125	16	35	1.7	1.9
-020	188	164	20	35	2.1	2.5
-025	188	190	20	35	2.6	2.9
-031	193	215	35	35	2.9	3.3
-040-010	212	90	12	60/35	2.5	2.9
-012	212	100	12	60/35	2.7	3.1
-016	225	125	16	60/35	3.0	3.3
-020	225	155	20	60/35	3.3	3.5
-025	225	190	20	60/35	3.9	4.2
-031	235	215	35	60/35	4.2	4.4
-040	240	280	32	60	5.1	6.3
-050-010	265	90	12	60/35	3.0	3.4
-012	265	100	12	60/35	3.3	3.7
-016	275	125	16	60/35	3.7	4.0
-020	270	155	20	60/35	4.1	4.3
-025	290	190	30	60/35	4.8	5.1
-031	285	215	25	60/35	5.2	5.4
-040	290	280	32	60	6.5	7.5
-063-010	330	90	12	60/35	3.5	3.9
-012	330	100	12	60/35	3.9	4.3
-016	335	125	20	60/35	4.4	4.7
-020	335	155	20	60/35	4.9	5.2
-025	350	190	25	60/35	5.9	6.2
-031	350	215	25	60/35	6.3	6.5
-040	355	280	32	60	7.4	8.4

T-RÖR OCH X-RÖR

BDET-1 - T-RÖR, BYGGT AVSTICK, KONCENTRISKT



BDEX-1 - X-RÖR, BYGGDA AVSTICK, KONCENTRISKT



STORLEKAR

BDE(T,X)-1-bbb-ccc	H (mm)	L (mm)	Li (mm)	Vikt BDET (kg)	Vikt BDEX (kg)
-050-050	345	345	60	8.6	9.5
-063-050	410	345	60	10	11
-063	430	430	60	12	13
-080-040	480	285	95/60	14	16
-050	495	350	95/60	15	17
-063	515	435	95/60	18	18
-080	545	545	95	24	30
-100-050	595	345	95/60	19	19
-063	615	430	95/60	24	24
-080	645	545	95	25	24
-100	675	675	95	31	29
-125-063	740	435	95/60	29	27
-080	770	545	95	33	38
-100	800	675	95	40	41
-125	840	840	95	46	44