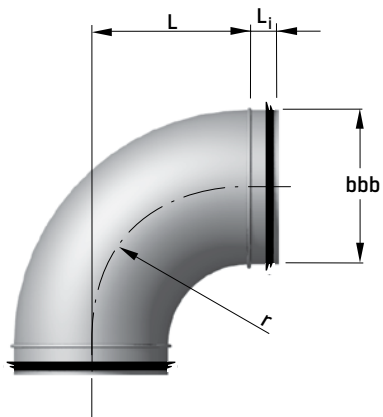
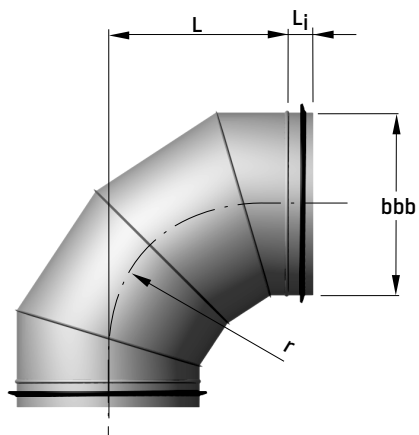


BÖJ

BDEB 90° - PRESSAD



BDEB 90° - SEGMENTBYGGD



STORLEKAR

BDEB-90-bbb	L (mm)	r (mm)	Li (mm)	Vikt (kg)
-006	100	100	35	0.23
-008	100	100	35	0.29
-010	100	100	35	0.34
-012	125	125	35	0.50
-016	160	160	35	0.87
-020	200	200	35	1.30
-025	250	250	35	1.70

STORLEKAR

BDEB-90-bbb	L (mm)	r (mm)	Li (mm)	Vikt (kg)
-031	315	315	60	2.30
-040	400	400	60	5.90
-050	500	500	60	8.80
-063	630	630	60	13.0
-080	800	800	95	21.0
-100	1000	1000	95	42.0
-125	1250	1250	95	64.0