

**Spisfläkt 400**  
**Dunstabzugsgebläse 400**  
**Cooker hood 400**  
**Ventilateur aspirant 400**

**SV Bruksanvisning**

Säkerhetsföreskrifter .....	3
Installation .....	4
Användning .....	6
Service och garanti .....	8

**DE Gebrauchsanweisung**

Sicherheitshinweise .....	9
Installation .....	10
Anwendung .....	12
Service und Garantie .....	14

**GB User instructions**

Safety Instructions .....	15
Installation .....	16
Instructions for use .....	18
Service and warranty .....	20

**FR Mode d'emploi**

Consignes de sécurité .....	21
Pose de la hotte .....	22
Utilisation .....	24
Service après-vente et garantie ....	26



Läs noga igenom denna bruks- och monteringsanvisning, i synnerhet säkerhetsföreskrifterna, innan du installerar och börjar använda produkten.

Spara bruksanvisningen för senare användning eller till den som eventuellt övertar produkten efter dig.

Gör produkten strömlös innan all form av rengöring och skötsel.

§ Avledning av utblåsningsluften skall utföras i enlighet med föreskrifter utfärdade av berörd myndighet.

§ Utblåsningsluften får inte ledas in i rökkanal som används för avledning av rökgaser från t ex gas- eller braskaminer, ved- eller oljepannor etc.

§ Avståndet mellan spis och produkt måste vara minst 45 cm. Vid gasspis ökas avståndet till 65 cm. Om högre monteringshöjd rekommenderas av gasspisens tillverkare ska hänsyn tas till detta.

§ För att undvika att fara uppstår ska fast installation, utbyte av sladdställ eller annan typ av anslutning utföras av behörig fackman.

§ Att flambra under produkten är inte tillåtet.

§ Tillräckligt med luft måste tillföras rummet när produkten används samtidigt med produkter som använder annan energi än el-energi, t ex gasspis, gas- eller braskaminer, ved- eller oljepannor etc.

§ Produkten kan användas av barn från 8 år och personer med nedsatt mental, sensorisk eller fysisk förmåga, eller brist på erfarenhet och kunskap, om de informeras om hur produkten är avsedd att användas.

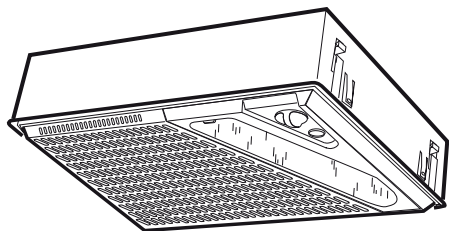
§ Barn skall inte leka med produkten. Rengöring och underhåll av produkten skall inte utföras av barn utan tillsyn.

§ Åtkomliga delar av produkten kan bli heta i samband med matlagning.

§ Risken för brandspridning ökar om inte rengöring sker så ofta som anges.

## SV INSTALLATION

Spisfläkten är avsedd för montering infälld i skåp eller designkupa. Spisfläkten är försedd med lysrör och polyesterfilter. Installation, användning, skötsel, underhåll mm framgår av denna anvisning.



### TEKNISKA UPPGIFTER

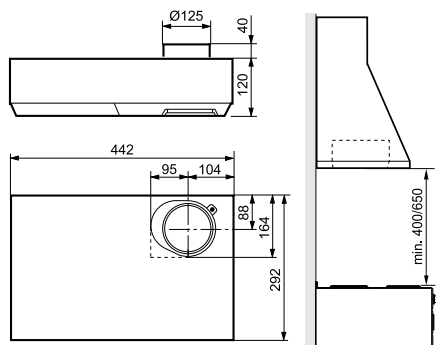


Fig. 1

Övriga mått	se Fig. 1
Elektrisk anslutning	230 V ~ med skyddsjord
Belysning	Lysrör 11 W, sockel 2G7

### TILLBEHÖR

Trumsats för anslutning till imkanal. Anvisning för montering av trumsats medföljer den.

### INSTALLATION

Monteringsdetaljer, skruvar för uppfästning mm levereras med spisfläkten.

### Obs!

Kasta inte bort de medföljande demonteringsplåtarna.

### Elektrisk installation

Spisfläkten levereras med sladd och jordad stickpropp för anslutning till jordat vägguttag. Väggtaget ska vara åtkomligt efter installation.

### Montering anslutningsstos

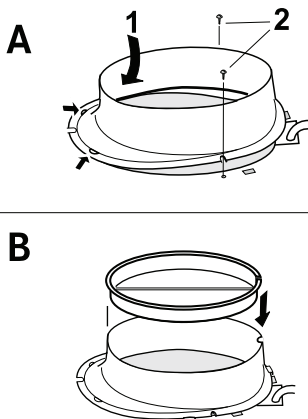


Fig. 2

Anslutningsstos och kallrasskydd levereras inuti spisfläkten. Tag loss filtret.

Kallrasskyddet används för att minska eventuellt bakdrag när spisfläkten inte körs.

Fäst stosen på spisfläkten Fig. 2A. Placera därefter kallrasskyddet i stosen Fig. 2B.

## Montering

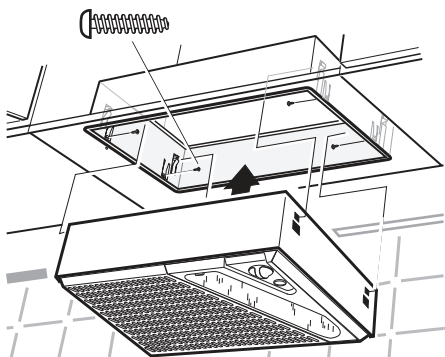


Fig. 3

Spisfläkten monteras med hjälp av inbyggnadsram. Fig. 3.

Tag upp ett hål 453 x 298 mm. Placera inbyggnadsramen i hålet, skruva fast med 4 st skruvar.

Tryck sedan upp spisfläkten i ramen tills den snäpper fast.

## Anslutning till frånluftkanal

Anslut spisfläkten med rör eller slang  $\varnothing 125$  mm.

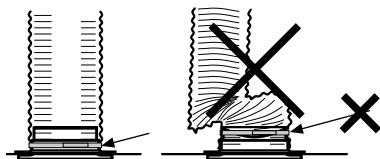


Fig. 4

### Obs!

Vid montering med anslutningsslang, måste slangen monteras sträckt närmast anslutningen, Fig. 4.

## Demontering

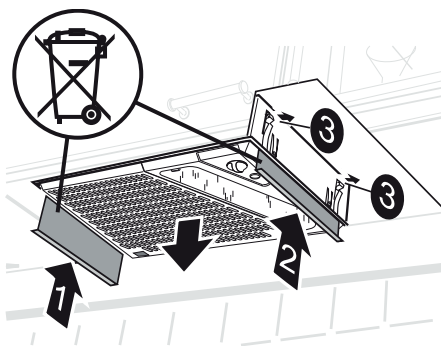


Fig. 5

Tryck upp demonteringsplåtarna (1 och 2) mellan spisfläkten och inbyggnadsramen, så att fjädrarna (3) frigörs. Dra ner spisfläkten från inbyggnadsramen, Fig. 5.

## FUNKTION STRÖMBRYTARE

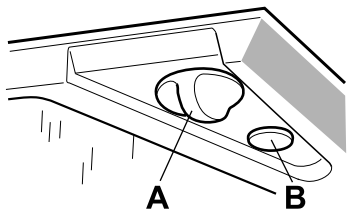


Fig. 6

- A. Hastighet på fläktmotor.
- B. Tryckknapp för belysning.

Starta gärna fläkten innan matlagning, för att undvika att os sprids i rummet. Anpassa fläktens hastighet till typ av matlagning. Låt gärna fläkten arbeta på låg hastighet en stund efter matlagning. Vid behov, utnyttja fläktens låga hastighet även när ugnen används, eller efter maskindiskning.

## SKÖTSEL OCH UNDERHÅLL

### Rengöring

Spisfläkten torkas av med våt trasa och diskmedel. Filtret ska rengöras ca 2 gånger i månaden vid normal användning. Filter och fläkthjul kan tas loss från spisfläkten vid rengöring.

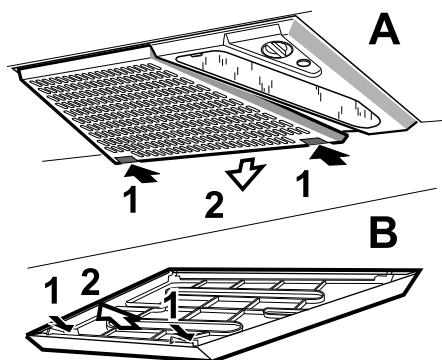


Fig. 7

Lossa filterkassetten genom att trycka in snäppena i framkant. Tag isär filtret och avlägsna filterduken genom att lossa

filterhållaren, Fig. 7. Blötlägg filterduken och filterkorgen i varmt vatten blandat med diskmedel. Filterkassetten (med filter) kan även diskas i maskin.

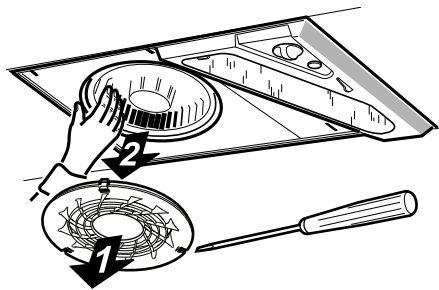


Fig. 8

Spisfläkten ska rengöras invändigt minst två gånger per år. Tag loss insugningsringen, drag sedan loss fläkthjulet från motorn, Fig. 8. Torka invändigt med våt trasa och diskmedel. Fläkthjulet och insugningsringen diskas i maskin eller genom blötläggning i diskmedel.

Fläkthjulet och insugningsringen trycks på plats efter rengöringen. Sätt tillbaka filterkassetten och tryck upp så att den låser fast i snäppena.

## Byte av lysrör

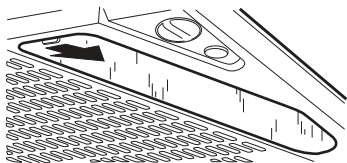
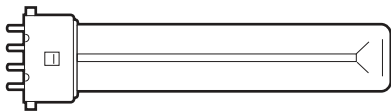


Fig. 9

### Obs!

Byt alltid lampa till en av samma typ och med samma effekt.



Typ	FSDH-11-I-2G7-26/12/190		
-----	-------------------------	--	--

Effekt	11 W	Socket	2G7
--------	------	--------	-----

Lampglaset lossas genom att snäppet trycks i pilens riktning, Fig. 9. Lysröret är nu åtkomlig för byte.

Kontrollera att säkringen är hel. Prova alla funktioner för att säkerställa vad som inte fungerar.

**Kontakta Franke Service**

**tel. 09 12-40 500**

**[www.franke.se/service](http://www.franke.se/service)**

De kan hjälpa till att åtgärda felet eller anvisa till närmaste servicefirma för snabb och bra service.

Produkten omfattas av gällande EHL-bestämmelser.

**EMBALLAGE- OCH  
PRODUKTÅTERVINNING**

Emballaget ska lämnas in på närmaste miljöstation för återvinning.



Symbolen anger att produkten inte får hanteras som hushållsavfall. Den skall i stället lämnas in på uppsamlingsplats för

återvinning av el- och elektronikkomponenter. Genom att säkerställa att produkten hanteras på rätt sätt bidrar du till att förebygga eventuellt negativa miljö- och hälsoeffekter som kan uppstå om produkten kasseras som vanligt avfall. För ytterligare upplysningar om återvinning bör du kontakta lokala myndigheter, sophämtningstjänst eller affären där du köpte varan.



Lesen Sie diese Bedienungs- und Montageanleitung, insbesondere die Sicherheitshinweise, vor der Installation und Verwendung des Produkts aufmerksam durch.

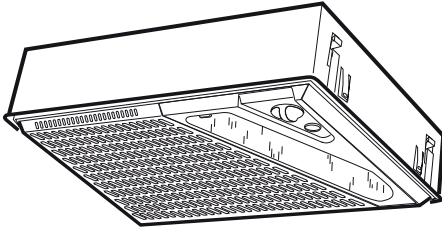
Bewahren Sie diese Bedienungsanleitung für den späteren Gebrauch oder den nachfolgenden Produktbesitzer auf.

Vor jeder Reinigung und Wartung muss die Stromversorgung des Produkts unterbrochen werden.

- § Die Ableitung der Abluft hat gemäß den Vorschriften der zuständigen Behörde zu erfolgen.
- § Die Abluft darf nicht in einen Rauchgaskanal geleitet werden, der zur Ableitung von Rauchgasen von z.B. gas- oder holzbefeuerten Kaminöfen, Holz- oder Ölheizkesseln usw. dient.
- § Der Abstand zwischen Herd und Produkt muss mindestens 45 cm betragen. Bei Gasherden erhöht sich der Abstand auf 65 cm. Sollte der Hersteller des Gasherds eine größere Montagehöhe empfehlen, ist dies zu berücksichtigen.
- § Um das Auftreten von Gefahren auszuschließen, müssen Einbau, Austausch der Kabel oder anderer Anschlüsse durch qualifiziertes Fachpersonal vorgenommen werden.
- § Das Flambieren unter dem Produkt ist nicht erlaubt.
- § Wird das Produkt zusammen mit Geräten verwendet, die andere Energiequellen als Strom nutzen, wie z.B. Gasöfen, gas- oder holzbefeuerte Kamine, Holz- oder Ölheizkessel usw., muss für eine ausreichende Luftzufuhr im Raum gesorgt werden.

- § Das Produkt darf von Personen ab einem Alter von 8 Jahren eingesetzt werden sowie von Personen mit mentalen, sensorischen, physischen Beeinträchtigungen oder mangelnden Erfahrungen und Kenntnissen, sofern sie in die Verwendung eingewiesen wurden.
- § Das Produkt darf von Kindern nicht als Spielzeug verwendet werden. Reinigung und Wartung des Produkts dürfen von Kindern nur unter Aufsicht durchgeführt werden.
- § Zugängliche Produktkomponenten können beim Kochen besonders heiß werden.
- § Erfolgt keine Reinigung in den angegebenen Intervallen, erhöht sich die Brandgefahr.

Das Dunstabzugsgebläse ist für eine versenkte Montage in Schränken oder Designhauben vorgesehen. Das Dunstabzugsgebläse ist mit Leuchtstoffröhre und Polyesterfilter ausgestattet. Hinweise zu Installation, Nutzung, Pflege und Wartung entnehmen Sie dieser Anleitung.



**TECHNISCHE DATEN**

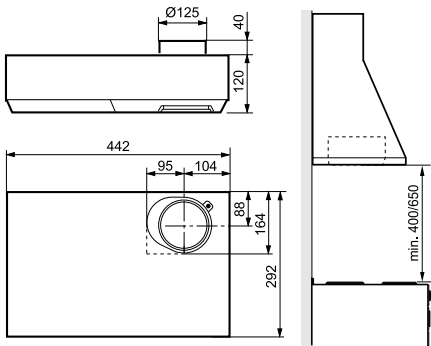


Fig. 1

Sonstige Abmessungen	siehe Fig. 1
Elektrischer Anschluss	230 V ~ mit Schutzerdung.
Beleuchtung	Leuchtstoffröhre 11 W, Fassung 2G7

**ZUBEHÖR**

Verbindungsrohr zum Anschluss an einen Entlüftungsschacht. Eine Montageanleitung für das Verbindungsrohr liegt bei.

**INSTALLATION**

Montagekomponenten, Schrauben für die Aufhängung u.a. liegen dem Dunstabzugsgebläse bei.

**Achtung!**

Bewahren Sie die beiliegenden Demontageplatten auf.

**Elektroinstallation**

Das Dunstabzugsgebläse wird mit Kabel und geerdetem Stecker zum Anschluss an eine Steckdose geliefert. Die Steckdose sollte nach der Installation weiterhin zugänglich sein.

**Montage des Anschlussstücks**

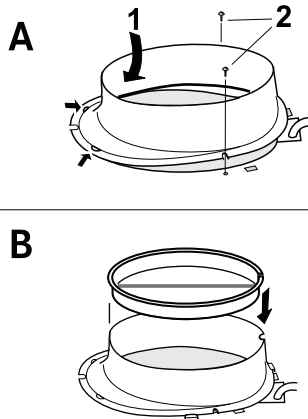


Fig. 2

Anschlussstück und Fallluftschutz befinden sich bei Lieferung im Dunstabzugsgebläse. Entfernen Sie den Filter.

Der Fallluftschutz dient zur Reduzierung eines eventuellen Rückluftzugs, wenn das Dunstabzugsgebläse nicht verwendet wird.

Befestigen Sie das Anschlussstück am Dunstabzugsgebläse Fig. 2A. Positionieren Sie anschließend den Fallluftschutz im Anschlussstück Fig. 2B.

## Montage

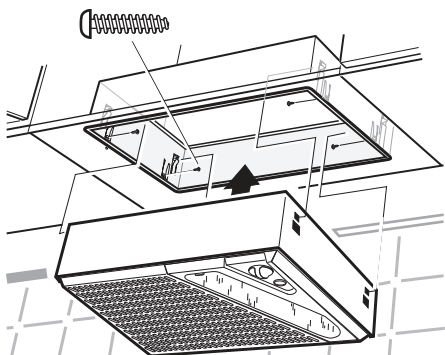


Fig. 3

Das Dunstabzugsgebläse kann per Aufhängerahmen eingebaut werden. Fig. 3.

Schneiden Sie hierzu eine Öffnung von 453 x 298 mm. Befestigen Sie den Aufhängerahmen mit 4 Schrauben in der Öffnung.

Drücken Sie das Dunstabzugsgebläse in den Rahmen, bis es einrastet.

### Anschluss am Abluftkanal

Schließen Sie das Dunstabzugsgebläse mit einem Rohr oder Schlauch ( $\varnothing$  125 mm) an.

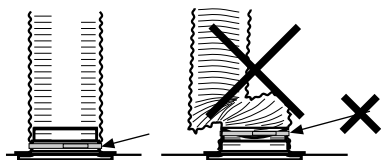


Fig. 4

### Achtung!

Bei der Montage mit einem Anschlussschlauch muss der Schlauch nahe dem Anschluss gestreckt befestigt werden Fig. 4.

## Demontageanweisung

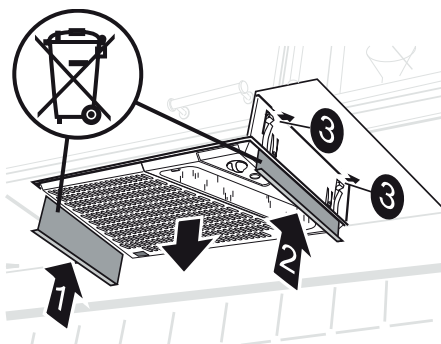


Fig. 5

Pressen die Demontageplatten (1 und 2) nach oben zwischen Dunstabzugsgebläse und Aufhängerahmen, um die Federn (3) freizugeben. Ziehen Sie das Dunstabzugsgebläse vom Aufhängerahmen herunter, Fig. 5.

## SCHALTERFUNKTION

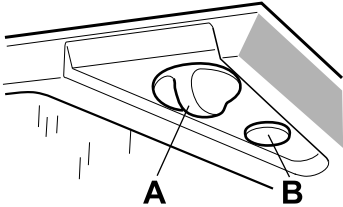


Fig. 6

- A. Knopf zur Regelung der Gebläsestufe
- B. Lampenschalter

Es empfiehlt sich, das Gebläse vor dem Kochen einzuschalten, um eine Ausbreitung von Kochdünsten im Raum zu vermeiden. Passen Sie die Gebläsedrehzahl an die Art der Essenzubereitung an. Lassen Sie es noch eine Weile nach der Essenzubereitung mit niedriger Drehzahl laufen. Nutzen Sie die niedrige Drehzahl auch bei Bedarf für den Ofen- oder Geschirrspülerbetrieb.

## PFLEGE UND WARTUNG

### Reinigung

Das Dunstabzugsgebläse wird mit einem feuchten Tuch und Spülmittel gereinigt. Der Filter sollte bei normalem Gebrauch zweimal monatlich gereinigt werden. Filter und Gebläserad lassen sich beim Reinigen vom Dunstabzugsgebläse lösen.

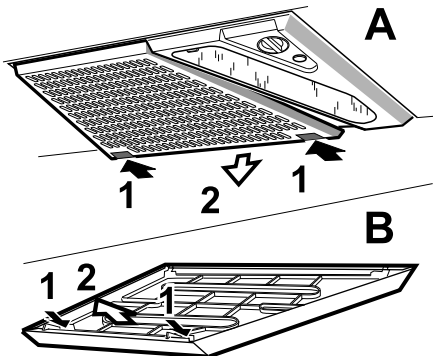


Fig. 7

Lösen Sie die Filterkassette, indem Sie die Schnappverschlüsse an der Vorderseite hineindrücken. Demontieren Sie den Filter und entfernen Sie das Filtervlies, indem Sie den Filterhalter lösen Fig. 7. Weichen Sie Filtervlies und Filtereinheit in warmem Wasser mit Spülmittel ein. Die Filterkassette (mit Filter) lässt sich auch in der Spülmaschine reinigen.

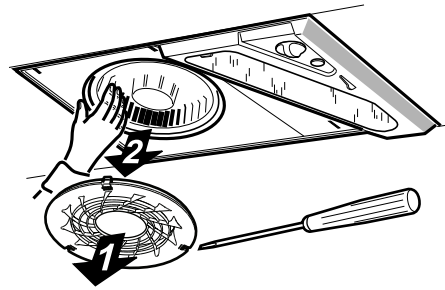


Fig. 8

Das Innere des Dunstabzugsgebläses ist mindestens zweimal pro Jahr zu reinigen. Entfernen Sie den Ansaugring und lösen Sie das Gebläserad vom Motor Fig. 8. Wischen Sie das Innere mit einem feuchten Tuch und Spülmittel aus. Gebläserad und Ansaugring können in der Spülmaschine oder per Einweichen in Spülmittel gereinigt werden.

Gebläserad und Ansaugring sind nach der Reinigung wieder anzubringen. Setzen Sie die Filterkassette wieder ein. Dabei muss sie in die Schnappverschlüsse einrasten.

## Leuchtstoffröhrenwechsel

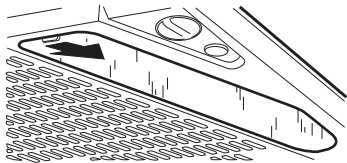
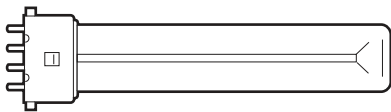


Fig. 9

### Achtung!

Tauschen Sie die Leuchte immer gegen ein Modell desselben Typs und derselben Leistung aus.



Typ	FSDH-11-I-2G7-26/12/190		
Leistung	11 W	Arma- tur	2G7

Der Lampenzylinder wird gelöst, indem die Schnappverschlüsse in Pfeilrichtung gedrückt werden, siehe Fig. 9. Die Leuchtstoffröhre ist jetzt für einen Wechsel zugänglich

Kontrollieren Sie, ob die Sicherung intakt ist. Testen Sie alle Funktionen, um herauszufinden, was nicht funktioniert.

**Wenden Sie sich an den Franke-Service.**

**Tel. 0912-40 500**

**[www.franke.se/service](http://www.franke.se/service)**

Dort erhalten Sie Hilfe bei der Fehlerbehebung oder Informationen zur nächstgelegenen Servicefirma für einen schnellen und guten Service.

Das Produkt unterliegt den geltenden Bestimmungen der Elektro- und Haushaltswarenlieferanten.

### **WIEDERVERWERTUNG VON VERPACKUNG UND PRODUKT**

Die Verpackung ist in der nächsten Recyclinganlage zur Wiederverwertung zu entsorgen.



Das Symbol zeigt an, dass das Produkt nicht als Haushaltsmüll entsorgt werden darf.

Stattdessen ist es in einer Recyclingstation zur Wiederverwertung von Elektrokomponenten zu entsorgen.

Indem Sie eine ordnungsgemäße Entsorgung sicherstellen, tragen Sie zu einer Verminderung von Umwelt- und Gesundheitsgefahren bei, die bei einer unsachgemäßen Entsorgung als herkömmlicher Müll auftreten können. Weitere Informationen zur Wiederverwertung erhalten Sie von örtlichen Behörden, Müllentsorgungsunternehmen oder vom Geschäft, in dem Sie das Produkt erworben haben.

Carefully read these instructions of use and the installation guide, in particular the safety instructions, before you install and begin using the product.

Save these instructions for later use or for the party who may take over the product after you.

Make sure you unplug the product prior to any form of cleaning or care.

§ Diversion of exhaust air shall be carried out in accordance with instructions issued by the appropriate authority.

§ Exhaust air may not be directed into flues that are used for fumes from, for example, gas, wood or oil-burning stoves, fireplaces, etc.

§ The distance between the cooker and the product must be at least 45 cm. For gas cookers, the distance should be increased to 65 cm. If a higher mounting height is recommended by the gas cooker manufacturer, this should be taken into account.

§ In order to avoid a potential hazard, installation, replacement of cables or other types of connection should be carried out by a qualified professional.

§ Flambéing underneath the product is not allowed.

§ There must be sufficient air in the room when the hood is to be used at the same time as products that use energy sources other than electricity, i.e., gas hobs, gas, wood or oil-burning stoves or fireplaces, etc.

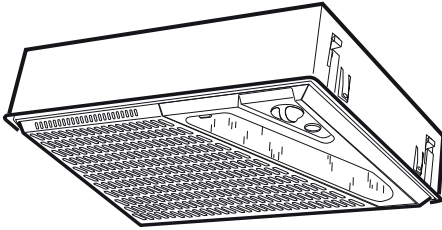
§ The product may be used by children from 8 years of age and persons with mental, sensory or physical impairment, or a lack of experience and knowledge, if they are informed on how the product is to be used.

§ Children should not be allowed to play with the product. Cleaning and maintenance of the product must not be performed by children without supervision.

§ Accessible parts of the product may become hot in conjunction with cooking.

§ The risk of a fire spreading increases if cleaning is not carried out as often as is recommended.

Installation, use, care, maintenance etc., are described in these instructions.



## TECHNICAL INFORMATION

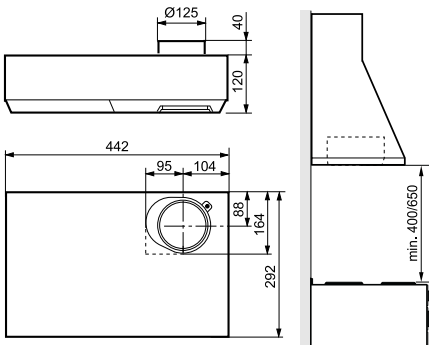


Fig. 1

Other measurements	see Fig. 1
Electrical installation	230 V ~ earthed
Lighting	Flourescent lamp 11 W, socket 2G7

## OPTIONS

Drum attachment for connection to kitchen flue. Instructions for connecting of the drum attachment are included.

## INSTALLATION

Fixing parts, screws for mounting, etc. are supplied with the cooker hood.

### Attention!

## Electrical installation

The cooker hood is supplied with a cable and earthed plug for connection to an earthed socket. The socket should be accessible after installation is complete.

## Assembly of connecting sleeve coupling

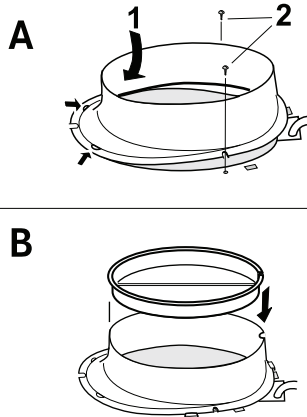


Fig. 2

The connecting sleeve coupling and cold draught shutter are supplied inside the fan. Remove the filter.

The cold draught shutter is used to reduce any back draught when the cooker is not in use.

Attach the sleeve coupling to the fan, Fig. 2A. Then place the cold draught shutter in the sleeve, Fig. 2B



## Assembly

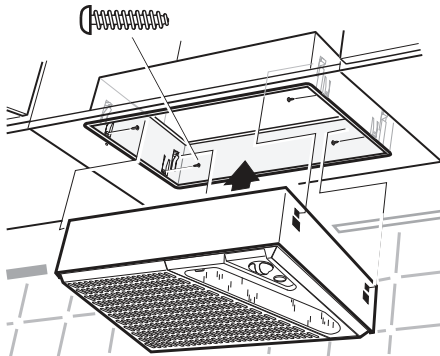


Fig. 3

Fig. 3

Make an opening of 453 x 298 mm. Screw the suspension frame into the opening with 4 screws.

Then press the cooker hood into the frame until it snaps in place.

## Connection to exhaust flue

Connect the cooker fan with a pipe or tubing  $\varnothing$  125 mm.

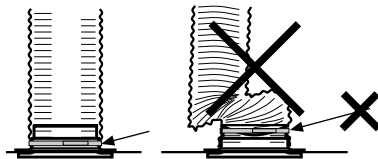


Fig. 4

### Attention!

When using a connecting tubing, the tubing must be stretched and assembled to fit directly next to the connection, Fig. 4.

## Disassembling instruction

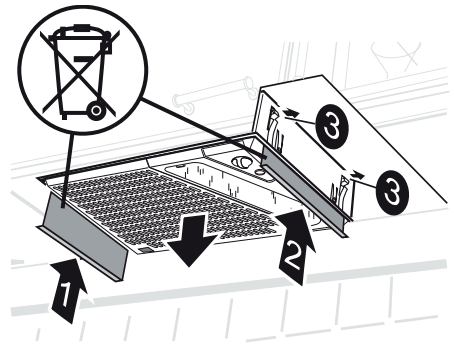


Fig. 5

Press up the disassembling (1 and 2) between the cooker hood and the suspension frame to disengage the springs (3). Pull down the cooker hood from the suspension frame, Fig. 5.

### FUNCTION SWITCH

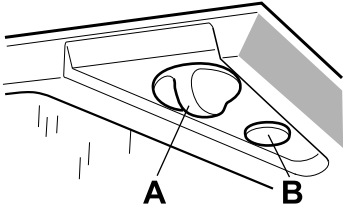


Fig. 6

- A. Fan motor speed.
- B. Light switch.

It is a good idea to turn on the fan before starting to cook, as this prevents odours from spreading into the room. Adjust the speed of the fan depending on the type of food you are preparing. Preferably allow the fan to run on low speed for a while after cooking. If needed, also use the fan's low speed when the oven is in use, or after using the dishwasher.

### CARE AND MAINTENANCE

#### Cleaning

The cooker fan should be cleaned with a damp cloth and washing-up liquid. The filter must be cleaned approximately twice a month, with normal usage. Both the filter and the impeller can be removed when cleaning.

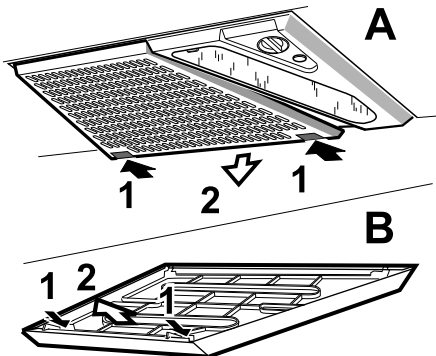


Fig. 7

Remove the filter cassette by pressing on the clips on the front edge. Dismantle the filter cartridge and remove the filter cloth by loosening the retainer, Fig. 7. Squeeze the filter cloth in warm water mixed with washing-up liquid. The filter cassette (with filter) can also be washed in the dishwasher.

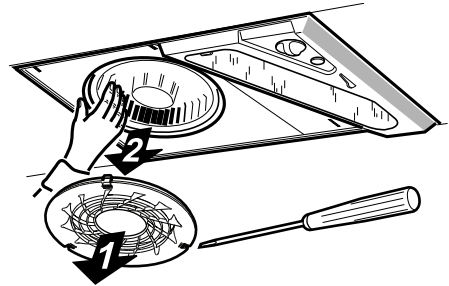


Fig. 8

The interior of the cooker hood should be cleaned at least twice a year. Fig. 8 The impeller and suction ring can be washed in a dishwasher or soaked in washing-up liquid. The impeller and suction ring can be pressed back in place after cleaning. Replace the filter cassette and press it upwards so that it clicks into place.

## Changing the fluorescent tube

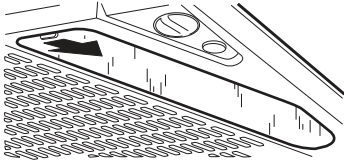
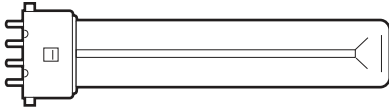


Fig. 9

### Attention!

Always replace the lamp with one of the same type and effect.



Type	FSDH-11-I-2G7-26/12/190		
------	-------------------------	--	--

Power	11 W	Socket	2G7
-------	------	--------	-----

The lamp glass can be removed by pressing the snap retainer in the direction shown by the arrow, Fig. 9. The fluorescent tube is now accessible for replacing.

Check that the fuse is intact. Go through all the functions to check what does not work.

## Contact Franke Service

tel. 09 12-40 500

[www.franke.se/service](http://www.franke.se/service)

They can provide assistance with addressing the problem or point you to the nearest service company for fast and effective service.

The product is covered by the relevant EHL provisions.

## PACKAGING AND PRODUCT RECYCLING

The packaging should be deposited at your nearest recycling collection point



The symbol means that the product may not be treated as household waste. It should instead be submitted to a collection point for the recycling of

electrical and electronic components. By ensuring that the product is handled in the correct manner, you help to prevent the possible negative environmental and health effects that could occur if the product was disposed of as regular waste. For further information on recycling, contact your local authority or refuse disposal service, or the store where you purchased your product.

---

# CONSIGNES DE SÉCURITÉ

---

Lisez attentivement ce guide d'utilisation et de montage, et plus particulièrement les consignes de sécurité, avant de poser et de mettre l'appareil en service.

Conservez le guide d'utilisation afin de pouvoir le consulter ultérieurement ou le transmettre dans l'éventualité de la reprise de l'appareil par une autre personne.

Mettez l'appareil hors tension avant toute intervention de nettoyage ou de maintenance.

§ L'évacuation de l'air d'extraction doit se faire en conformité avec les prescriptions émises par l'autorité compétente.

§ L'air d'extraction ne doit pas être introduit dans une conduite de fumées utilisée pour évacuer les gaz de combustion des poêles à gaz/bois/charbon, des chaudières à bois/mazout, etc.

§ La hotte doit être montée à 45 cm minimum de hauteur au dessus de la cuisinière. Dans le cas d'une cuisinière au gaz, la distance minimum est de 65 cm. Si le fabricant de la cuisinière au gaz recommande une hauteur plus élevée, tenez-en compte.

§ Afin d'éviter toute situation dangereuse, la pose fixe, le remplacement du cordon d'alimentation ou tout autre raccordement doivent être effectués par un professionnel agréé.

§ Il est interdit de flamber sous l'appareil.

§ Un apport en air suffisant dans la pièce doit être prévu lorsque l'appareil est utilisé avec d'autres appareils qui utilisent d'autres formes d'énergie que l'électricité, tels que les cuisinières au gaz, les poêles à gaz/bois/charbon, les chaudières à bois/mazout, etc.

§ L'utilisation de l'appareil est autorisée pour les enfants à partir de 8 ans et pour les personnes ayant un handicap mental, sensoriel ou physique, ou dépourvues d'expérience ou de connaissances, à condition qu'ils aient été informés de la manière correcte de l'utiliser.

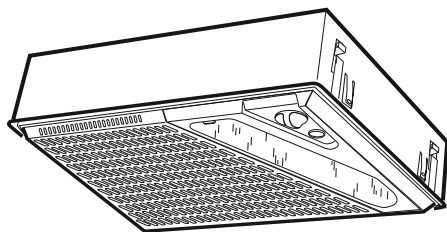
§ Il est interdit aux enfants de jouer avec l'appareil. Le nettoyage et l'entretien de l'appareil ne doivent pas être confiés à des enfants sans surveillance.

§ Des parties accessibles de l'appareil peuvent devenir brûlantes lorsqu'on cuisine.

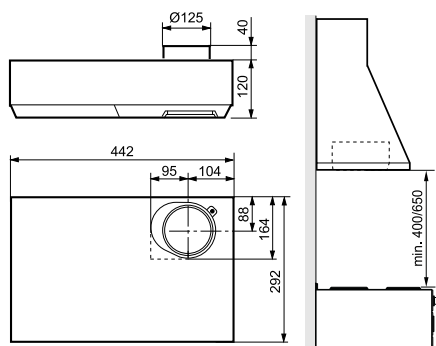
§ Le risque de propagation de feu augmente si le nettoyage n'est pas effectué à la fréquence indiquée.

# POSE DE LA HOTTE

Le ventilateur est prévu pour être encastré dans une armoire ou une hotte murale. Le ventilateur est pourvu d'un tube fluorescent et d'un filtre polyester. L'installation, l'utilisation, la maintenance, etc. sont décrites dans ce guide.



## INFORMATIONS TECHNIQUES



1

Autres cotes voir 1

Raccordement électrique 230 V ~ avec prise de terre

Éclairage Tube fluorescent, douille G23, 11 W

## ACCESSOIRES

Conduit à raccorder sur la gaine d'évacuation de la cuisine. Une notice de montage est fournie avec le conduit.

## POSE DE LA HOTTE

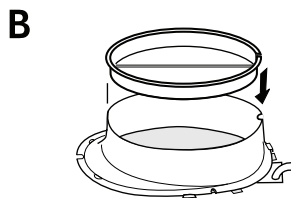
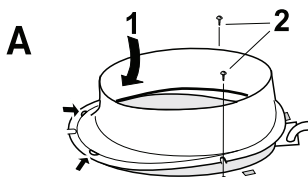
Les pièces de montage, vis de fixation, etc. sont fournies avec le ventilateur.

Ne jetez pas les tôles de démontage fournies.

## Installation électrique

Le ventilateur est fourni avec cordon d'alimentation électrique pourvu d'une prise mâle avec terre pour branchement sur une prise murale avec terre. La prise murale doit toujours être accessible une fois l'installation terminée.

## Pose du manchon de raccordement



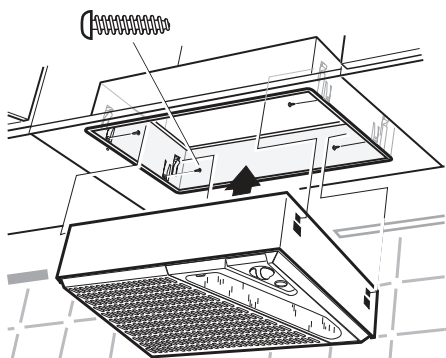
2

Le manchon de raccordement et le clapet anti-retour sont fournis avec le ventilateur, à l'intérieur de celui-ci. Déposez le filtre.

Le clapet anti-retour permet de réduire le tirage inversé lorsque le ventilateur aspirant ne tourne pas.

Fixez le manchon sur le ventilateur 2A. Puis posez le clapet anti-retour dans le manchon 2B.

## Montage



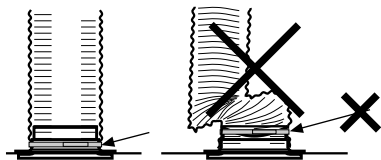
3

Le ventilateur se monte dans une armoire murale au moyen du cadre de pose. 3. Prévoir une ouverture de 453 x 298 mm. Visser le cadre de pose dans l'ouverture au moyen de 4 vis.

Loger ensuite la hotte dans le cadre en appuyant jusqu'au déclic.

### Raccordement à la conduite d'extraction d'air

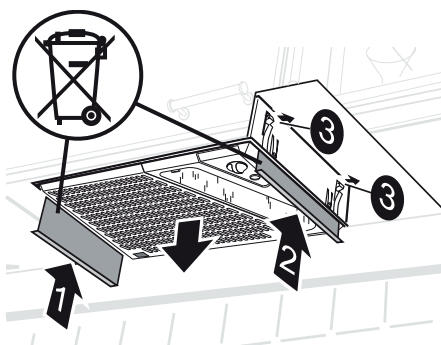
Raccordez le ventilateur avec un tuyau rigide ou flexible de 125 mm de diamètre.



4

En cas de raccordement au moyen d'un flexible, il faut tendre celui-ci afin qu'aucun coude ne soit possible, 4.

## Instruction de démontage

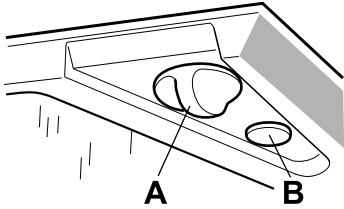


5

Presser les tôles de démontage (1 et 2) entre la hotte aspirante et le cadre de suspension pour dégager les ressorts (3). Dégager la hotte du cadre (4) de suspension. 5

# UTILISATION

## FONCTIONNEMENT DE L'INTERRUPTEUR



6

A. Vitesse du ventilateur.

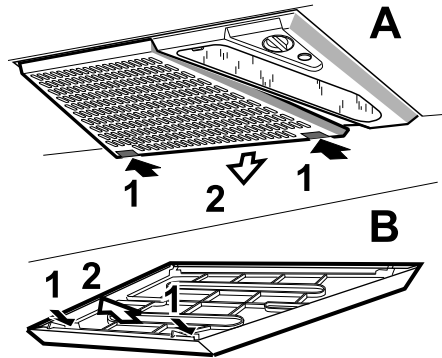
B. Interrupteur de l'éclairage

Avant d'utiliser la cuisinière, il est conseillé de démarrer le ventilateur afin d'éviter que des odeurs se diffusent dans la pièce. Faites tourner le ventilateur à une vitesse adaptée à la façon de cuisiner. Lorsque vous avez fini d'utiliser la cuisinière, il est conseillé de laisser tourner le ventilateur à vitesse réduite pendant un moment. Si nécessaire, faites tourner le ventilateur à vitesse réduite lorsque le four fonctionne ou juste après un cycle de lave-vaisselle.

## ENTRETIEN

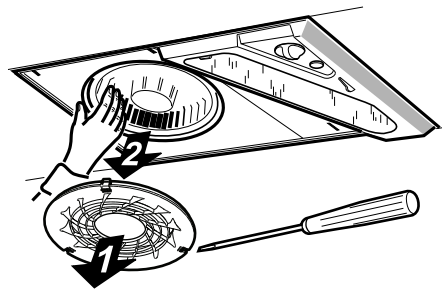
### Nettoyage

Pour nettoyer la hotte, utilisez un chiffon humide avec un peu de détergent de vaisselle. Le filtre doit être nettoyé deux fois par mois dans le cas d'une utilisation domestique normale. Le filtre et la roue du ventilateur peuvent être déposés pour le nettoyage.



7

Déposez la cartouche filtrante en enfonçant les fermoirs au bord avant. Ouvrez le filtre et retirez la toile filtrante en déposant le porte-filtre, 7. Mettez la toile filtrante et le panier à tremper dans de l'eau chaude additionnée d'un peu de détergent de vaisselle. La cartouche filtrante (y compris le filtre) est également lavable en machine.



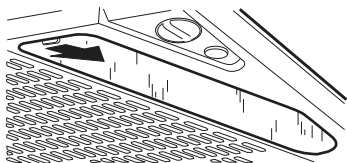
8

L'intérieur du ventilateur doit être nettoyé au minimum deux fois par an. Déposez la bague d'aspiration puis déposez la roue du moteur, 8. Essayez l'intérieur avec un chiffon humide et un peu de détergent. La roue et la bague d'aspiration se lavent en machine ou par trempage dans de l'eau additionnée d'un peu de détergent de vaisselle.



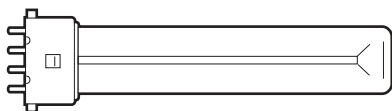
Après les avoir nettoyés, reposez la roue et la bague d'aspiration. Remettez en place la cartouche filtrante et remontez-la jusqu'à ce qu'elle se bloque dans les fermails.

### Remplacer le tube fluorescent



9

Toujours remplacer l'ampoule par un modèle de type et de puissance identiques.



Type	FSDH-11-I-2G7-26/12/190		
Puis- sance	11 W	Douille	2G7

Pour enlever le verre de la lampe, enfoncez le fermoir dans le sens indiqué par la flèche, 9. Vous pouvez maintenant changer le tube fluorescent.

---

# SERVICE APRÈS-VENTE ET GARANTIE

---

Vérifiez que le fusible est intact. Essayez toutes les fonctions pour déterminer la nature exacte de la panne.

**Contactez le service après-vente Franke  
tél. +46 912 40 500**

**[www.franke.se/service](http://www.franke.se/service)**

Notre personnel vous aidera à résoudre votre problème ou, à défaut, vous indiquera le point de service après-vente le plus proche.

L'appareil entre dans le cadre de la réglementation EHL.

## RECYCLAGE DE L'EMBALLAGE ET DE L'APPAREIL

L'emballage doit être déposé au centre de récupération le plus proche en vue d'être recyclé.



Le symbole indique l'appareil ne doit pas être traité comme des déchets ménagés. Il doit être déposé dans un point de collecte en vue du recyclage

des composants électriques et électroniques. En vous assurant de la bonne prise en charge de l'appareil, vous évitez les éventuels effets néfastes sur l'environnement et la santé susceptibles qui pourraient se produire s'il était traité comme un déchet ordinaire. Pour plus d'informations sur le recyclage, contactez les autorités locales, le service de ramassage des ordures ou le magasin où vous avez acheté l'appareil.



