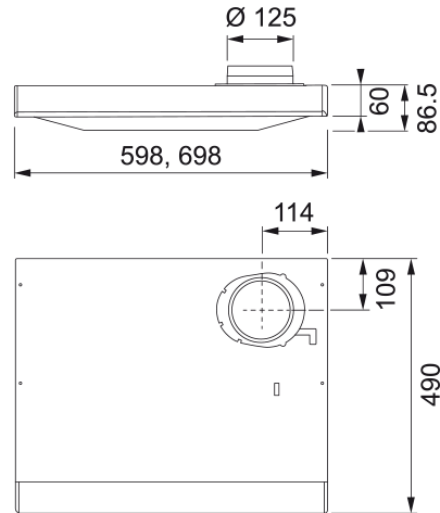


SPIRIT 1200B-10 EC 60 RF | 300.0616.729



Tekniske data

Kjennetegn

Kjøkkenhette kategori	Undermontering
Overflatefinish	Rostfritt stål

Dimensjoner

Bredde	600.0
Kanaltilkobling diameter	125

Energispesifikasjon

Kontakt	EU
Energi årsforbruk	17.5
F. dyn. effektivitetsklasse	A
LE lyseffektivitet	A
Fettfiltreringseffekt FDE	A
Produktnummer motor	1

Installasjon

Installasjon	N/A
--------------	-----

Ytelsesverdier

Kapasitet DIN IEC intensiv	315.0
Kapasitet DIN IEC maks.	257.0
Kapasitet DIN IEC min.	102.0
Lydeffektnivå intensiv	68.0
Lydeffektnivå maks.	62.0
Lydeffektnivå min.	42.0

Produkt spesifikasjon

Energieffektivitet	A+
--------------------	----

Produktidentifikasjon

Varemerke	FRANKE
Produktfamilie	Ingen
Model	HOOD SPIRIT 1200B

Produktfunksjoner

Antall lamper	1
Lampetype	ZOBS Led Bar
Brukergrensesnitt	Firkantede trykknapper
Hastighetsnummer	0
Filter typologi	Cassette
Filtertype	Aluminium
Kullfilter	Nei