



## FR BRANNPLATE

### INNHOLDSFORTEGNELSE

Lineære fuger i dekker.....	Side 2
Lineære fuger i vegger.....	Side 2
Kabler i dekker.....	Side 2-3
Stålrør i dekker.....	Side 3-4
Kobberrør i dekker.....	Side 5-6
Alupex rør i dekker.....	Side 6
Plastrør i dekker.....	Side 7
Kabler i mur eller betong vegger.....	Side 7-8
Stålrør i mur eller betong vegger.....	Side 8-9
Kobberrør i mur eller betong vegger.....	Side 9-10
Alupex rør i mur eller betong vegger.....	Side 10
Kabler i gips, mur eller betong vegger.....	Side 10
Stålrør i gips, mur eller betong vegger.....	Side 10-11
Kobberrør i gips, mur eller betong vegger.....	Side 11-12
Alupex rør i gips, mur eller betong vegger.....	Side 12
Plastrør i gips, mur eller betong vegger.....	Side 12-13

(For brannetting av ventilasjonskanaler, se 'GRAFT Brannspjeld')

### PRODUKTBEKRIVELSE

GRAFT® FR Brannplate er konstruert for å beholde brann-motstanden i brannklassifiserte vegger og dekker, der disse blir brutt av en eller flere tekniske gjennomføringer. Brannplaten består av høydensitets steinull, påført GRAFT® Dekkmaling på én eller begge sider. Dekkmalingen sørger for en viktig barriere mot gjennomtrengning av brann, røyk og varme gasser gjennom steinullen og reduserer temperaturøkning hvor dermed systemet beskytter mot varmegjennomføring i tekniske gjennomgående installasjoner. Valg av brannplate med dekkmalings på 1 eller begge sider bestemmes med hensyn til hva som skal brannettes og ønsket brannmotstand. GRAFT® FR Brannplate må brukes på byggeplass sammen med GRAFT® FR Akryl for tetting rundt gjennomføringer og mot tilstøtende veggfelt.

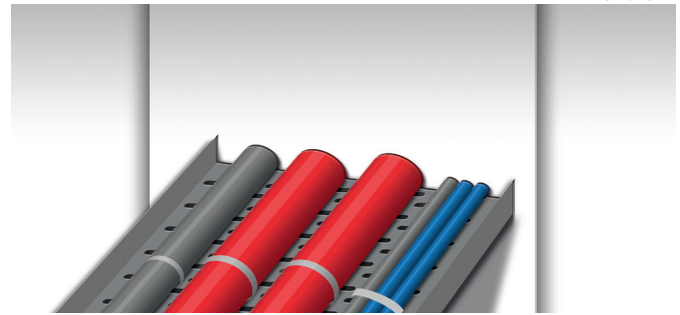
### GENERELLE RETNINGSLINJER

**Minste avstander og begrensninger:** Tekniske gjennomføringer kan brannettes slik spesifisert i detaljtegningene. Én utsparing kan inkludere flere gjennomføringer, og de kan også være av forskjellig type. Den tillatte minimumsavstanden mellom to utsparinger er 200mm. Gjennomføringer bør være plassert minimum 25mm fra kanten av utsparingen. Gjennomføringer i systemet GRAFT® FR Brannplate har ikke noe krav til minsteavstand i mellom dem, med unntak av rør påført gjennomgående rør-isolering og plastrør; Disse bør plasseres minimum 100mm fra andre gjennomføringer i utsparingen. Det totale tverrsnitt av gjennomføringer (inkludert isolering) bør ikke overstige 60 % av utsparingsmålet.

**Omhyllende konstruksjoner:** Lettvegger må ha en minste tykkelse på 100mm og bestå av stål- eller tre-stendere\*) påmontert minimum 2 lag 12,5mm tykke plater på begge sider. Solide vegger må ha en minste tykkelse på 150 mm og bestå av betong, lettbetong eller murverk med en minste densitet på 650 kg/m<sup>3</sup>. Dekke-konstruksjoner må ha en minste tykkelse på 150mm og bestå av betong eller lettbetong med en minste densitet på 650 kg/m<sup>3</sup>. Oppheng for tekniske gjennomføringer må være klassifisert i henhold til NS-EN 13501-2 for den aktuelle brannmotstand.

\*) Tre-stendere: ingen del av utsparing kan være nærmere enn 100mm fra stender. Det må videre beskyttes med minimum 100 mm isolering klasse A1 eller A2 i henhold til NS-EN 13501-1 i hulrommet mellom utsparing og stender.

Som del av vår politikk med stadig å forbedre produktene, tas der forbehold om rettigheten til å endre eller forandre produktspesifikasjoner uten varsel. Produktillustrasjonene er kun illustrerende. All informasjon i dette dokument er kun veiledende, og siden Polyseam AS ikke har noen kontroll over selve installasjonene eller byggeprosjektene, så gis det ingen garantier for klassifisering på de ferdige brannettinger. Det tas ikke noe ansvar ved tap eller skade som følge av bruk med produkter som dette dokument beskriver.



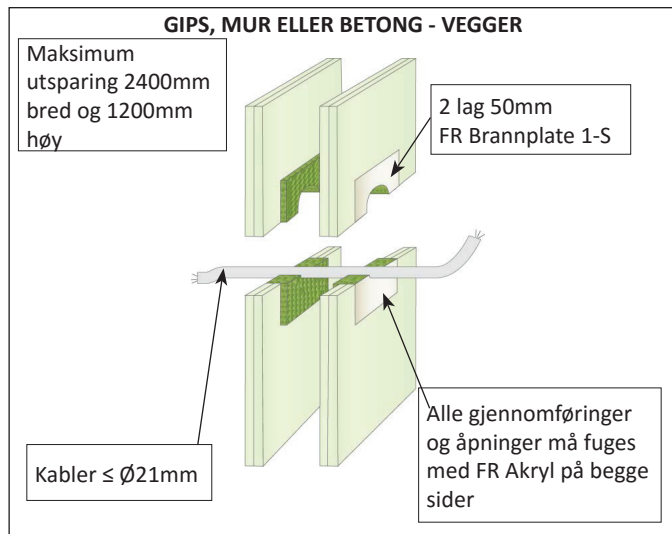
### INSTALLASJON

1. Sørg for at overflatene til tekniske gjennomføringer og tilstøtende konstruksjoner er frie for løse partikler, støv og fett før montering av GRAFT® FR Brannplate.
2. GRAFT® Dekkmaling og GRAFT® FR Akryl er vannbaserte systemer og i tilfeller hvor korrosjon er ett problem, så kan enkelte metaller behøve påført en rustbeskyttende barriere før tetting.
3. Velg type og antall brannplater i forhold til den påkrevde brannmotstand ved bruk av detaljtegningene på sidene 2-13.
4. Ved brannetting i gipsvegger må den hvitmaltede siden av brannplaten gå i flukt med ytterste gipsplate på begge sider.
5. Der det er angitt bruk av to brannplater, sett disse i flukt med ytterkant på hver side av utsparingen for høyest mulig brannmotstand. Hvis dette ikke er mulig så bør det være minimum 30mm luftespalte mellom platene.
6. Der det er angitt bruk av én brannplate, så kan platen plasseres på valgfri side av konstruksjonen eller hvor som helst i mellom.
7. Ved brannetting i sjaktvegger bestående av gips på kun én side, monter én brannplate med den hvitmaltede siden i flukt med gipsplaten overflate. Løsningen bør godkjennes av RIBr før utførelse.
8. Ved brannetting av hulldekkeelementer så er løsningen angitt i Byggforskeriens byggedetalj 520.342. Alternativt vil man oppnå samme brannmotstand for gjennomføringen om det i stedet benyttes tosidig brannetting. Utførelse av brannetting må være som angitt for dekkekonstruksjoner, men med én brannplate overkant og én brannplate underkant dekke.
9. Mål opp åpningene i utsparingen, og tilskjær brannplaten i passe biter. Disse limes deretter inn i utsparingen med GRAFT® FR Akryl eller GRAFT® Dekkmaling slik at det blir mest mulig tett.
10. Tett deretter alle mindre gjenstående åpninger og sprekker på begge sider av utsparingen med GRAFT® FR Akryl slik at brannettingen blir helt forseglet.
11. GRAFT® FR Brannplate kan overmales med de fleste emulsjon- eller alkyd (blank) malinger.

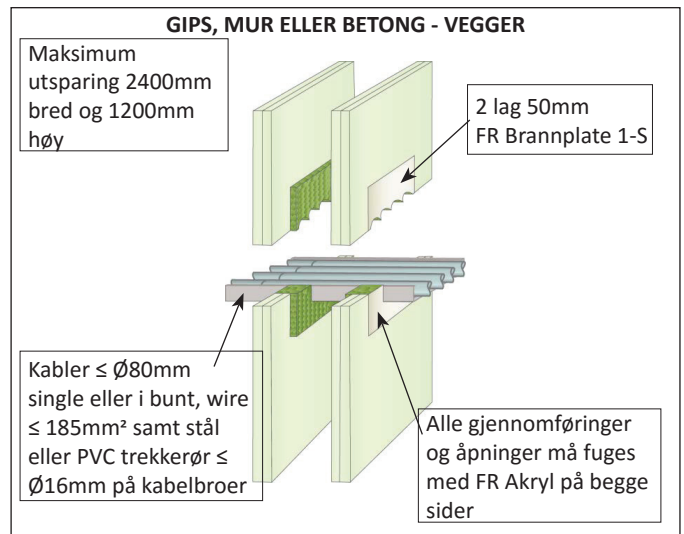
### TEST STANDARDS

Denne montasjeanvisning er basert på produktets European Technical Assessment, utstedt i henhold til regelverk (EU) nr 305/2011 på basis av ETAG 026-2 og 3, versjon 2011, benyttet som European Assessment Document (EAD) samt nasjonale norske bestemmelser i henhold til Plan- og bygningsloven av 27. juni 2008, med byggeteknisk forskrift av 1. juli 2010 og tilhørende veiledning.

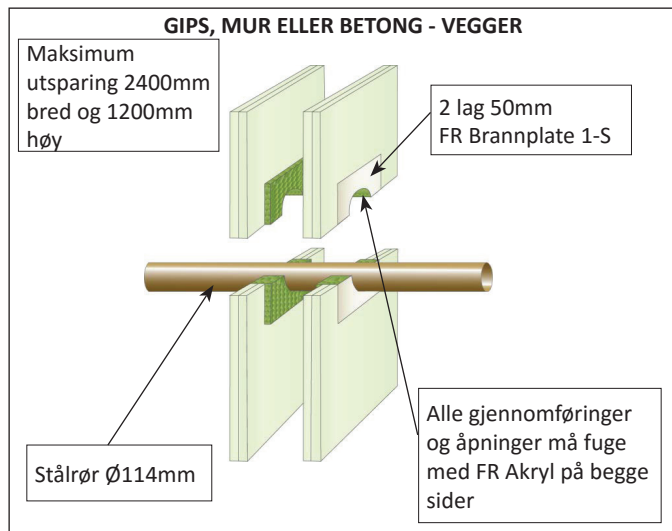
## KABLER BRANNMOTSTAND EI 60 (E 120)



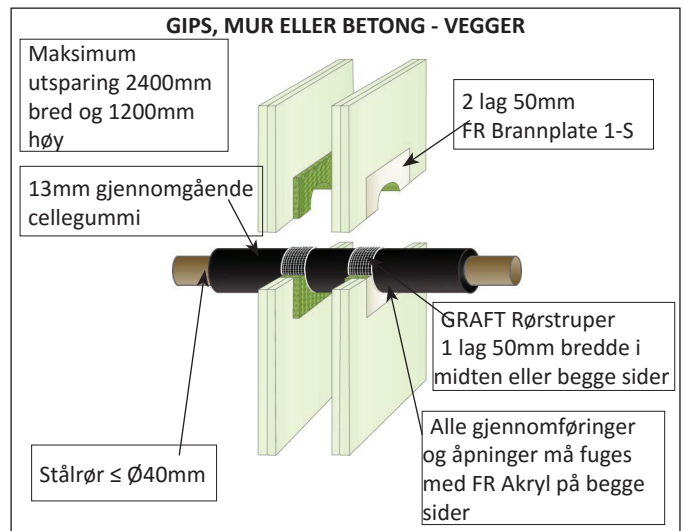
## KABLER OG KABELBROER BRANNMOTSTAND EI 60 (E 60)



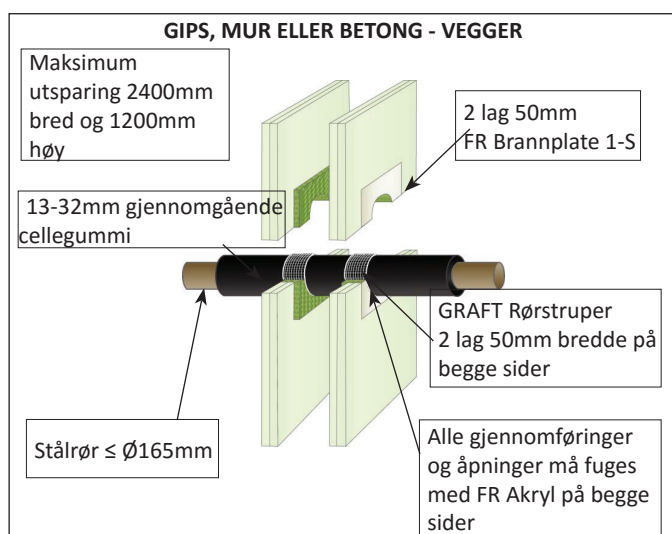
## STÅLRØR BRANNMOTSTAND EI 20 (E 90)



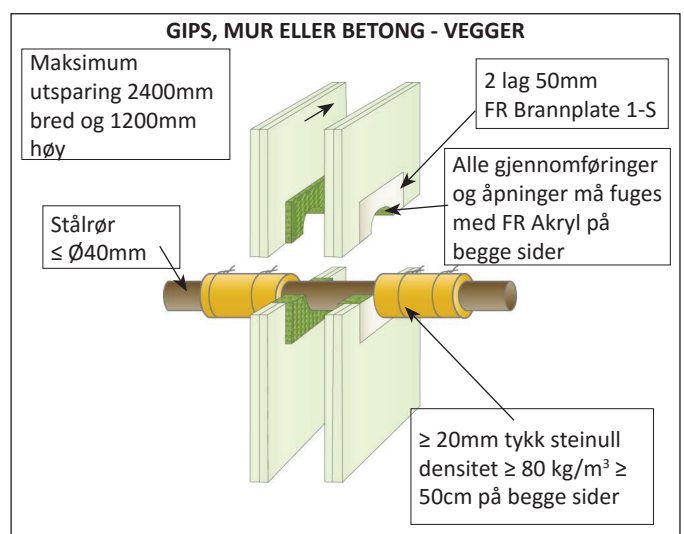
## ISOLERTE STÅLRØR BRANNMOTSTAND EI 120 (E 120)



## ISOLERTE STÅLRØR BRANNMOTSTAND EI 60 (E 120)

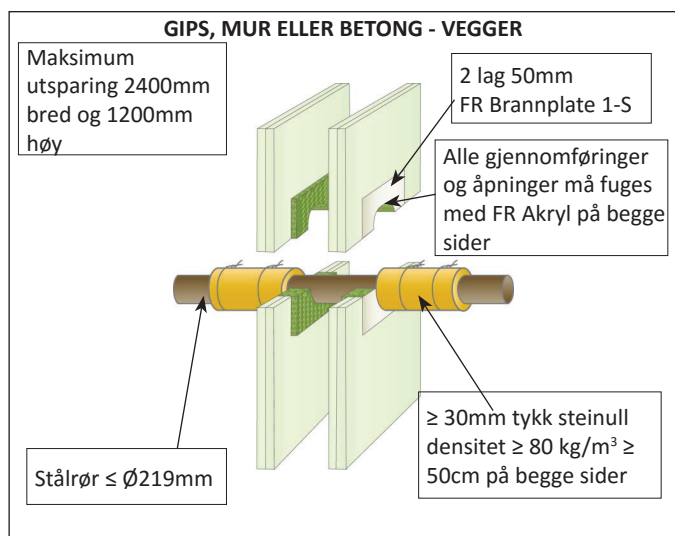


## STÅLRØR BRANNMOTSTAND EI 120 (E 120)

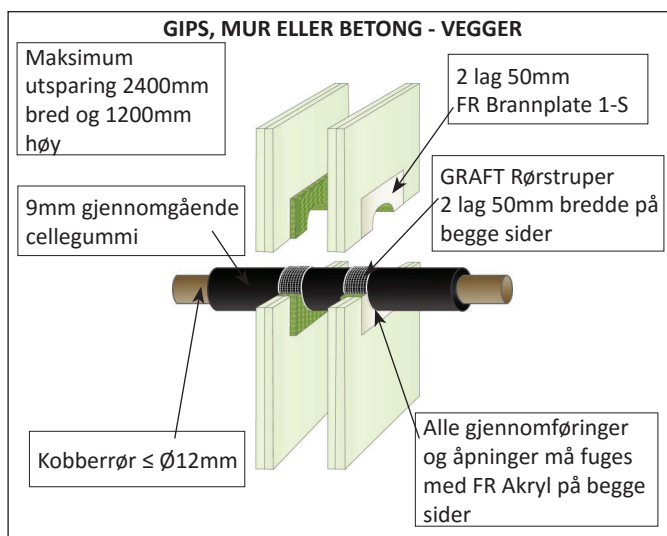


Som del av vår polise med stadig å forbedre produktene, tas der forbehold om rettigheten til å endre eller forandre produktspesifikasjoner uten varsel. Produktillustrasjonene er kun illustrerende. All informasjon i dette dokument er kun veiledende, og siden Polyseam AS ikke har noen kontroll over selve installasjonene eller byggeprosjektene, så gis det ingen garantier for klassifisering på de ferdige brannettinger. Det tas ikke noe ansvar ved tap eller skade som følge av bruk med produkter som dette dokument beskriver.

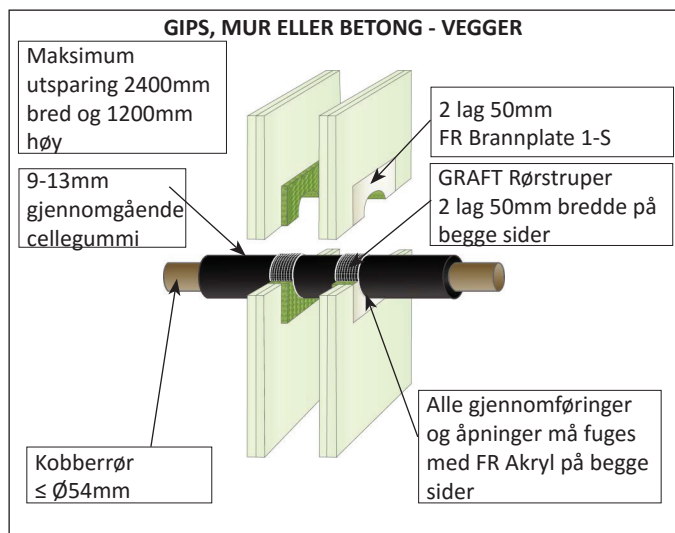
## STÅLRØR BRANNMOTSTAND EI 90 (E 120)



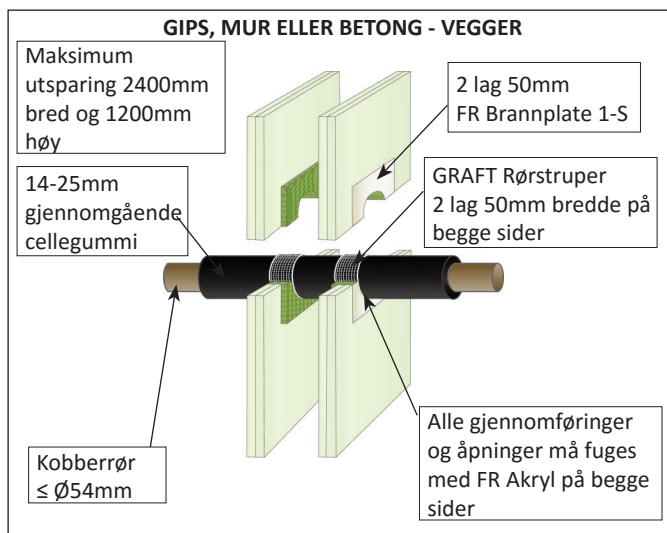
## KOBBERRØR BRANNMOTSTAND EI 120 (E 120)



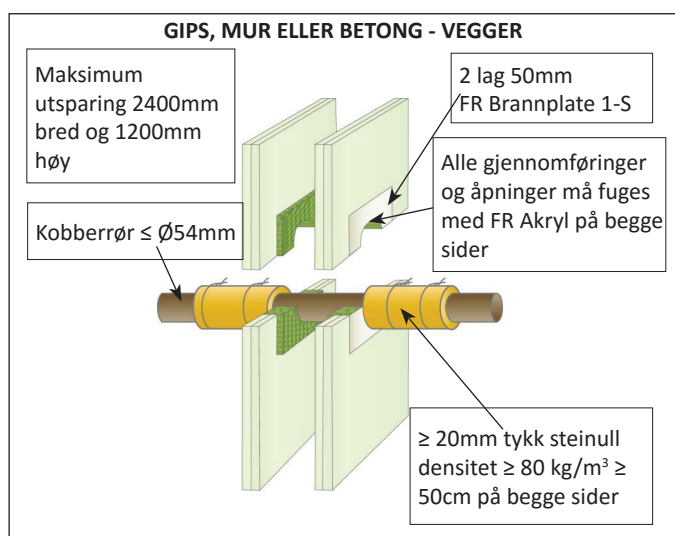
## KOBBERRØR BRANNMOTSTAND EI 90 (E 120)



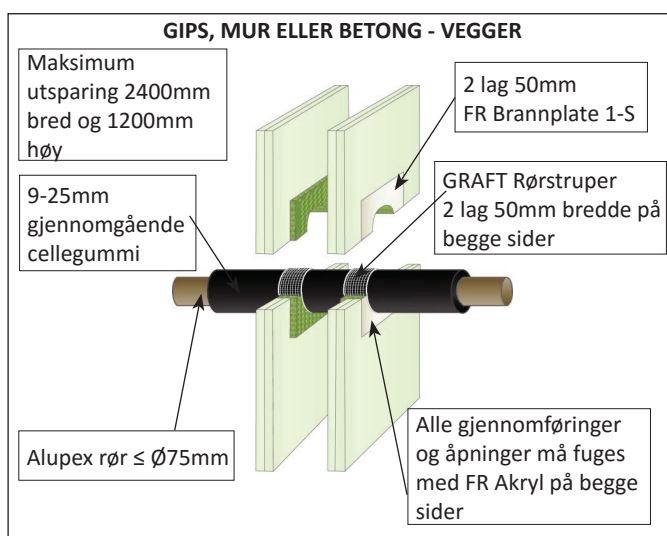
## KOBBERRØR BRANNMOTSTAND EI 60 (E 120)



## KOBBERRØR BRANNMOTSTAND EI 120 (E 120)

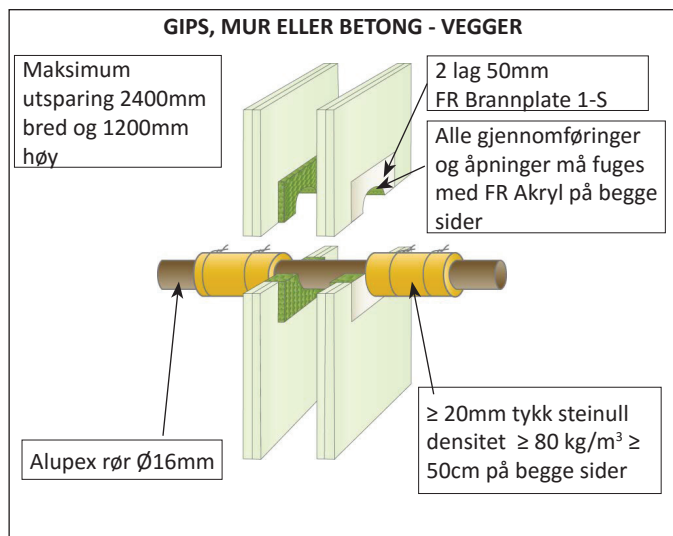


## ALUPEX RØR BRANNMOTSTAND EI 120 (E 120)

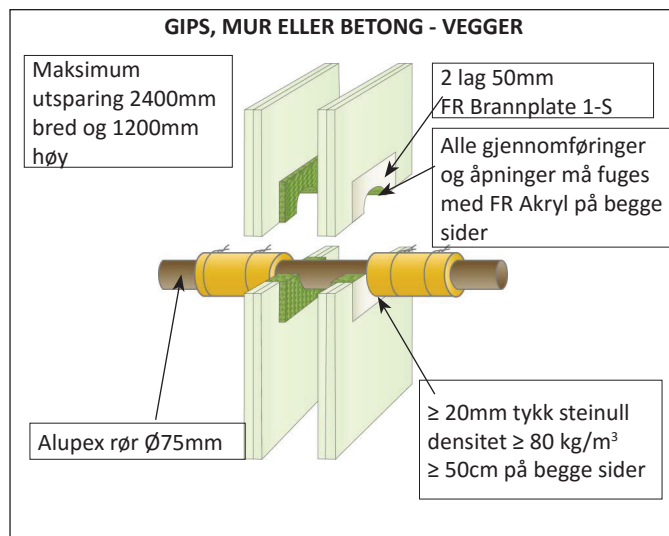


Som del av vår polise med stadig å forbedre produktene, tas der forbehold om rettigheten til å endre eller forandre produktspesifikasjoner uten varsel. Produktillustrasjonene er kun illustrerende. All informasjon i dette dokument er kun veiledende, og siden Polyseam AS ikke har noen kontroll over selve installasjonene eller byggeprosjektene, så gis det ingen garantier for klassifisering på de ferdige brannettinger. Det tas ikke noe ansvar ved tap eller skade som følge av bruk med produkter som dette dokument beskriver.

## ALUPEX RØR BRANNMOTSTAND EI 120 (E 120)

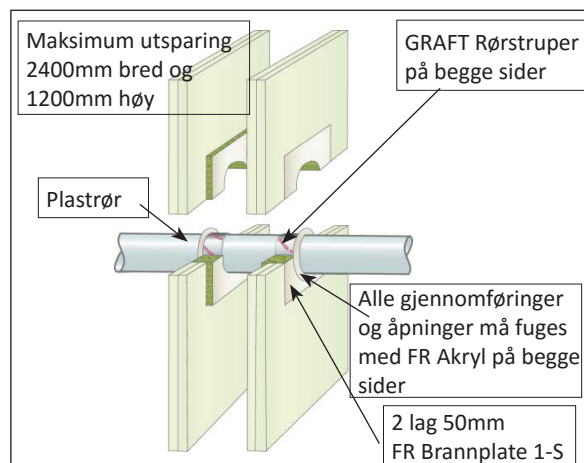


## ALUPEX RØR BRANNMOTSTAND EI 60 (E 60)



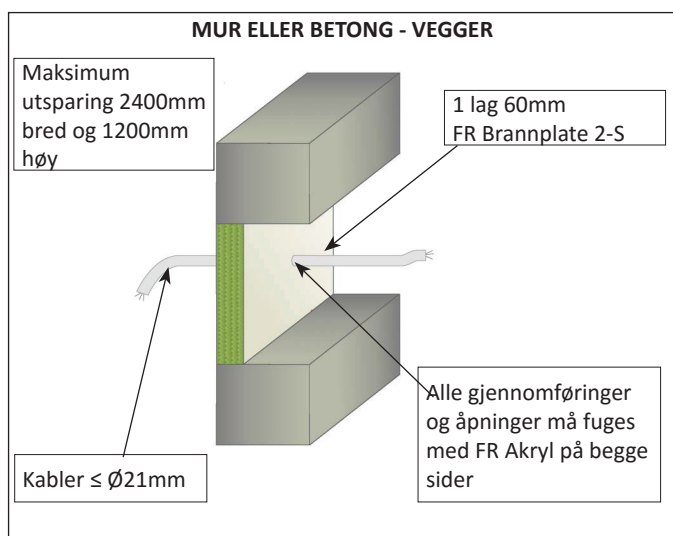
## PLASTRØR BRANNMOTSTAND EI 90-120

### GIPS, MUR ELLER BETONG - VEGGER

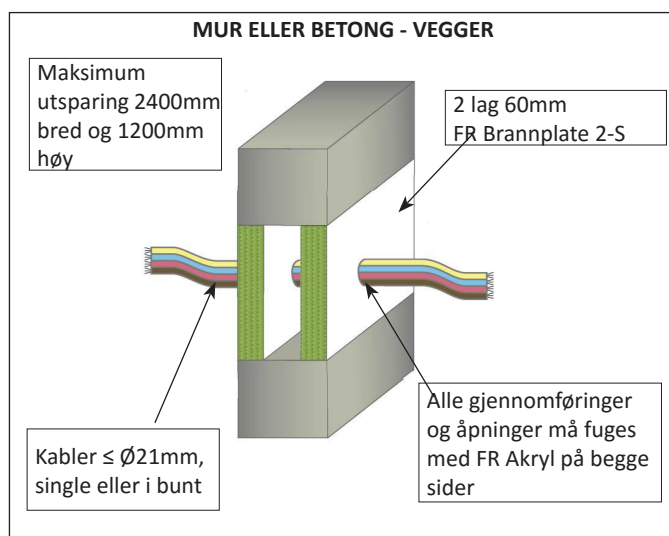


Gjennomføringer	Rørstruper	Brannmotstand
≤ Ø40mm PVC-U & PVC-C	50 x 1.8mm (1 lag)	EI 120 U/U, C/U, U/C, C/C
≤ Ø40mm PE, ABS & SAN+PVC	50 x 1.8mm (1 lag)	EI 120 U/U, C/U, U/C, C/C
≤ Ø40mm PP	50 x 1.8mm (1 lag)	EI 120 U/U, C/U, U/C, C/C
Ø41-110mm PVC-U & PVC-C	50 x 3.6mm (2 lag)	E 120 U/C, C/C & EI 90 U/C, C/C
Ø41-110mm PE, ABS & SAN+PVC	50 x 3.6mm (2 lag)	E 120 U/C, C/C & EI 90 U/C, C/C
Ø41-110mm PP	50 x 3.6mm (2 lag)	EI 90 U/U, C/U, U/C, C/C
Ø125mm PVC-U & PVC-C	50 x 5.4mm (3 lag)	E 120 U/C, C/C & EI 90 U/C, C/C
Ø125mm PE, ABS & SAN+PVC	50 x 5.4mm (3 lag)	E 120 U/C, C/C & EI 90 U/C, C/C
Ø125mm PP	50 x 5.4mm (3 lag)	E 120 U/C, C/C & EI 90 U/C, C/C
Ø160mm PVC-U & PVC-C	50 x 7.2mm (4 lag)	E 120 U/C, C/C & EI 90 U/C, C/C
Ø160mm PE, ABS & SAN+PVC	50 x 7.2mm (4 lag)	E 120 U/C, C/C & EI 90 U/C, C/C
Ø160mm PP	50 x 7.2mm (4 lag)	E 120 U/C, C/C & EI 90 U/C, C/C

## KABLER BRANNMOTSTAND EI 90 (E 240)

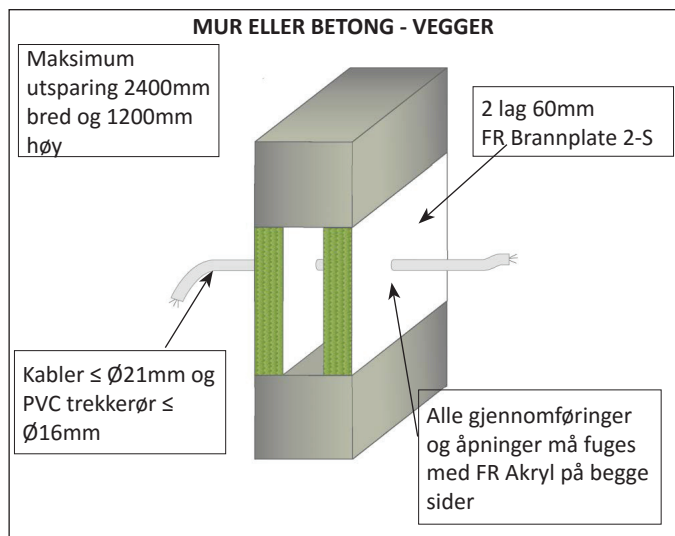


## KABLER BRANNMOTSTAND EI 120 (E 240)

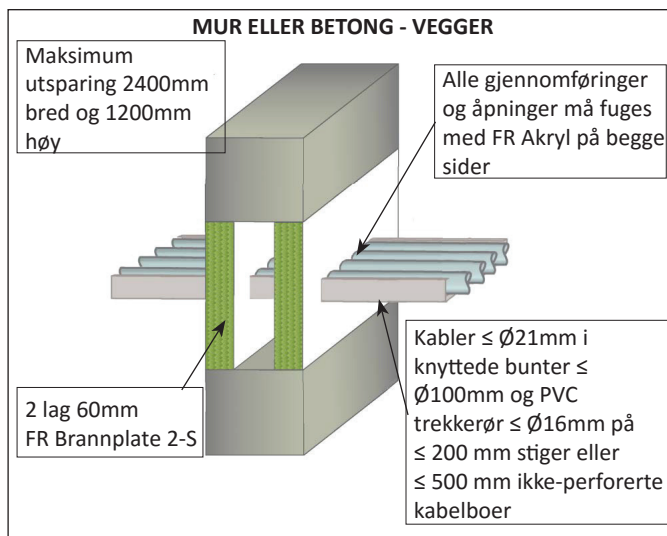


Som del av vår polise med stadig å forbedre produktene, tas der forbehold om rettigheten til å endre eller forandre produktspesifikasjoner uten varsel. Produktillustrasjonene er kun illustrerende. All informasjon i dette dokument er kun veiledende, og siden Polyseam AS ikke har noen kontroll over selve installasjonene eller byggeprosjektene, så gis det ingen garantier for klassifisering på de ferdige brannsettinger. Det tas ikke noe ansvar ved tap eller skade som følge av bruk med produkter som dette dokument beskriver.

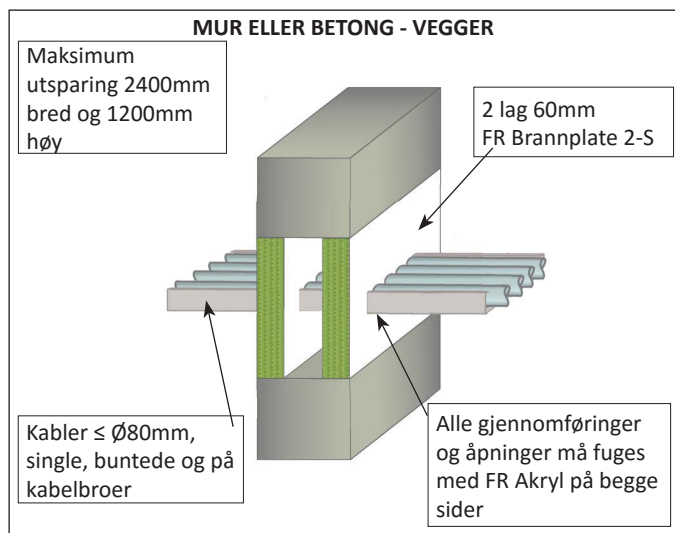
## KABLER OG PVC TREKKERØR BRANNMOTSTAND EI 180 (E 240)



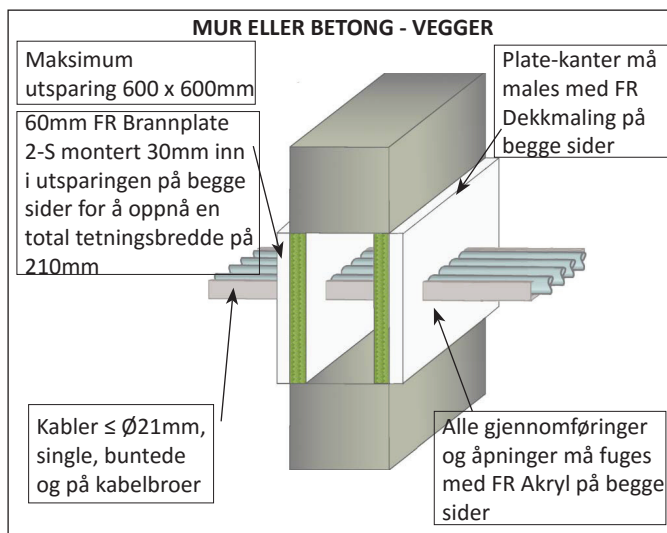
## KABLER OG KABELBROER BRANNMOTSTAND EI 120 (E 180)



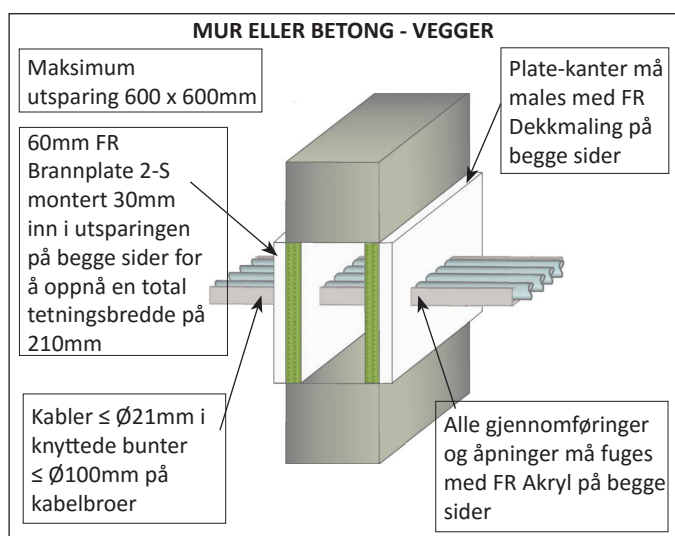
## KABLER OG KABELBROER BRANNMOTSTAND EI 60 (E 180)



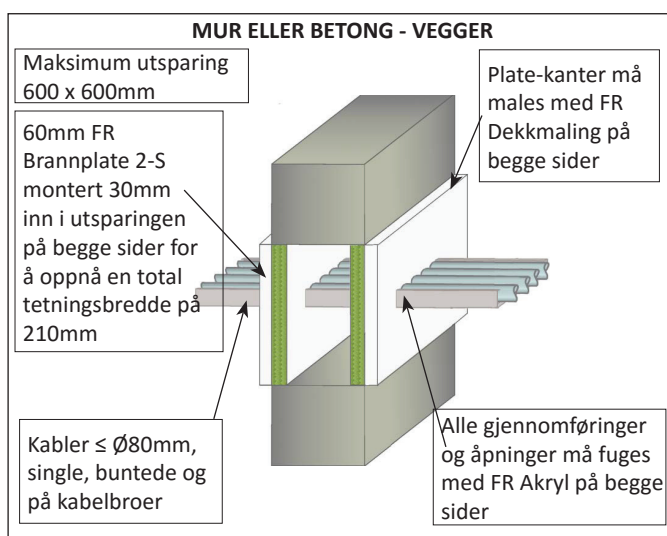
## KABLER OG KABELBROER BRANNMOTSTAND EI 120 (E 240)



## KABLER OG KABELBROER BRANNMOTSTAND EI 240 (E 240)

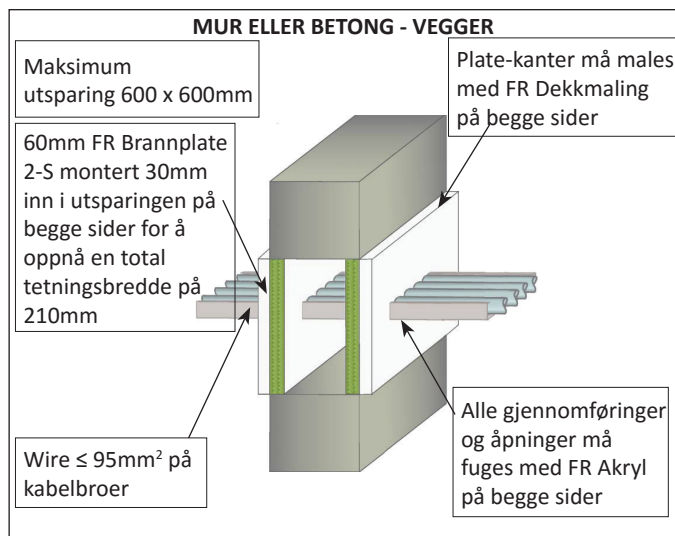


## KABLER OG KABELBROER BRANNMOTSTAND EI 60 (E 240)

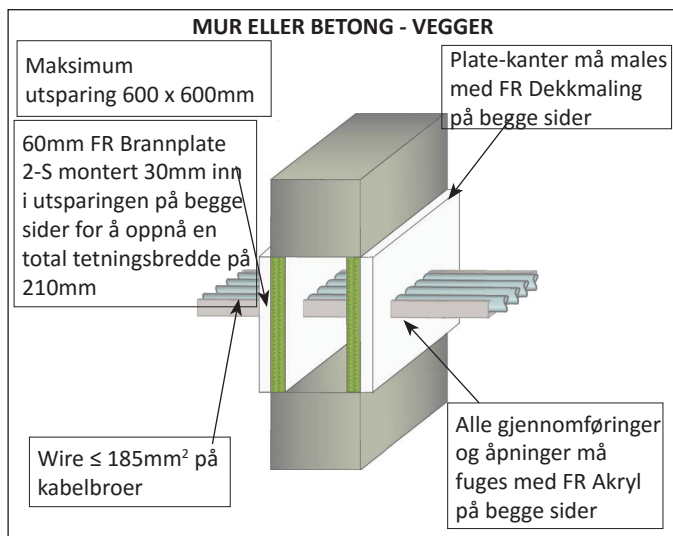


Som del av vår polise med stadig å forbedre produktene, tas der forbehold om rettigheten til å endre eller forandre produktspesifikasjoner uten varsel. Produktillustrasjonene er kun illustrerende. All informasjon i dette dokument er kun veiledende, og siden Polyseam AS ikke har noen kontroll over selve installasjonene eller byggeprosjektene, så gis det ingen garantier for klassifisering på de ferdige brannettinger. Det tas ikke noe ansvar ved tap eller skade som følge av bruk med produkter som dette dokument beskriver.

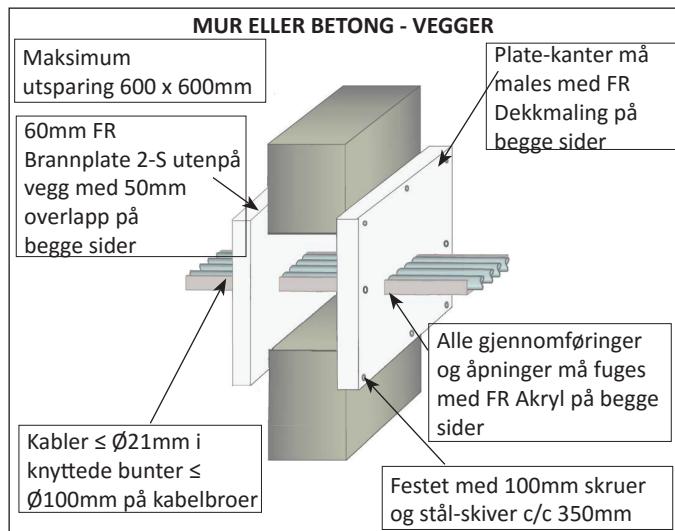
## KABLER OG KABELBROER BRANNMOTSTAND EI 180 (E 240)



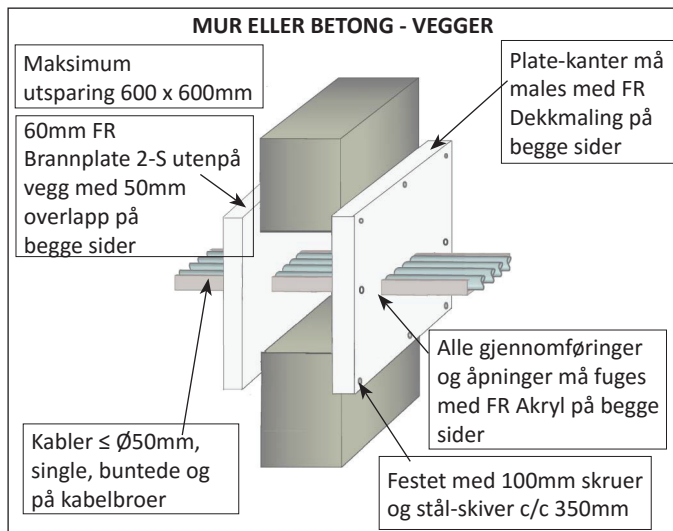
## KABLER OG KABELBROER BRANNMOTSTAND EI 90 (E 240)



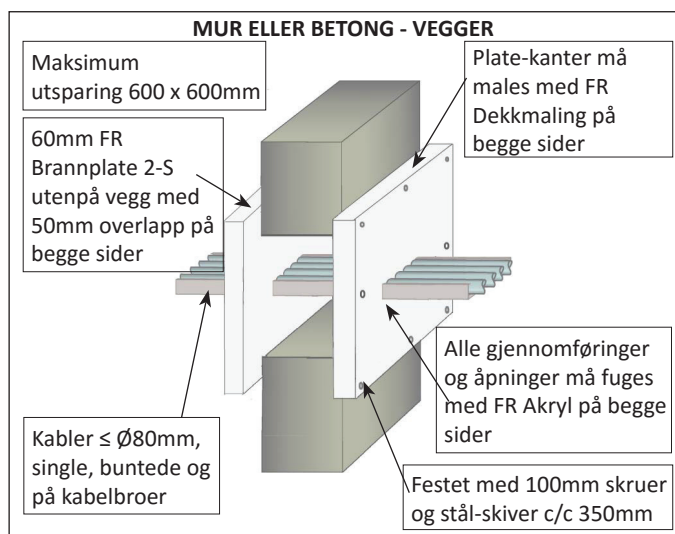
## KABLER OG KABELBROER BRANNMOTSTAND EI 240 (E 240)



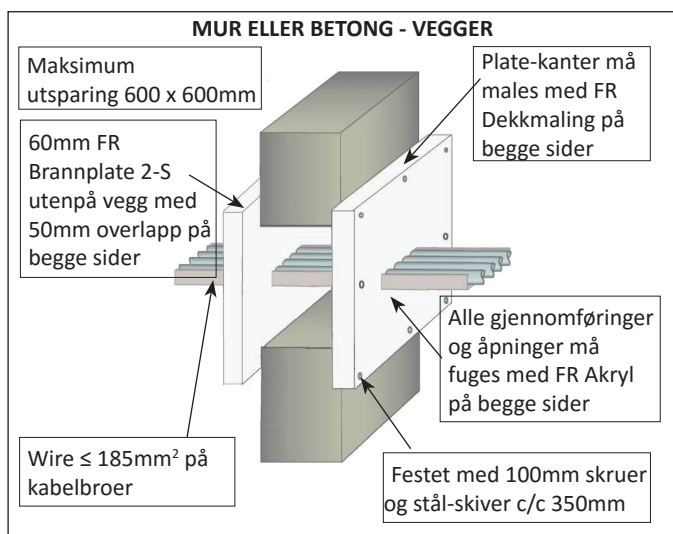
## KABLER OG KABELBROER BRANNMOTSTAND EI 90 (E 240)



## KABLER OG KABELBROER BRANNMOTSTAND EI 60 (E 240)

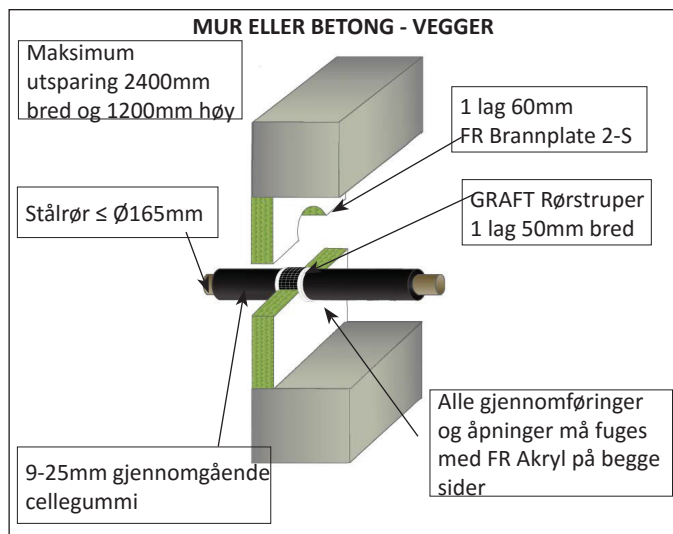


## KABLER OG KABELBROER BRANNMOTSTAND EI 180 (E 240)

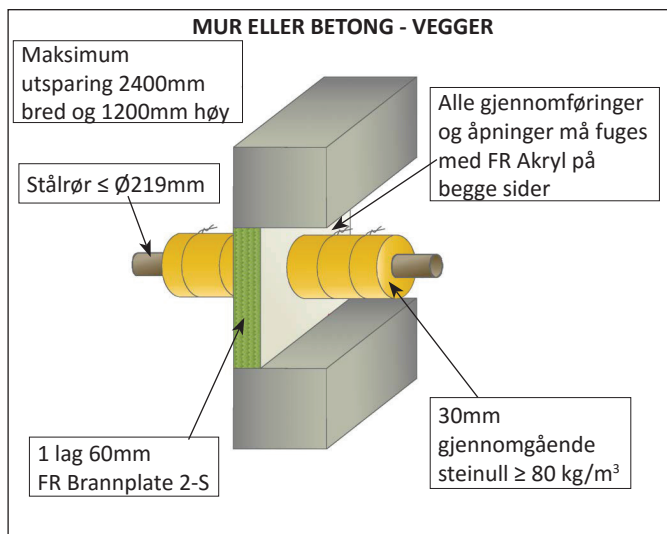


Som del av vår polise med stadig å forbedre produktene, tas der forbehold om rettigheten til å endre eller forandre produktspesifikasjoner uten varsel. Produktillustrasjonene er kun illustrerende. All informasjon i dette dokument er kun veiledende, og siden Polyseam AS ikke har noen kontroll over selve installasjonene eller byggeprosjektene, så gis det ingen garantier for klassifisering på de ferdige brannettinger. Det tas ikke noe ansvar ved tap eller skade som følge av bruk med produkter som dette dokument beskriver.

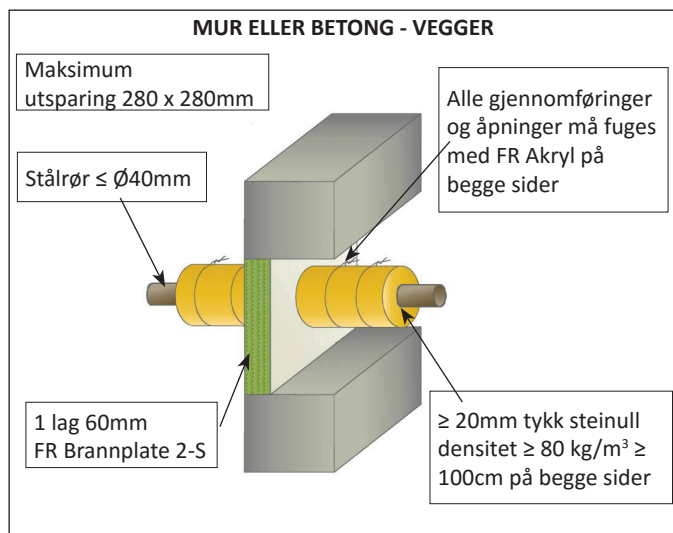
## ISOLERTE STÅLRØR BRANNMOTSTAND EI 45 (E 120)



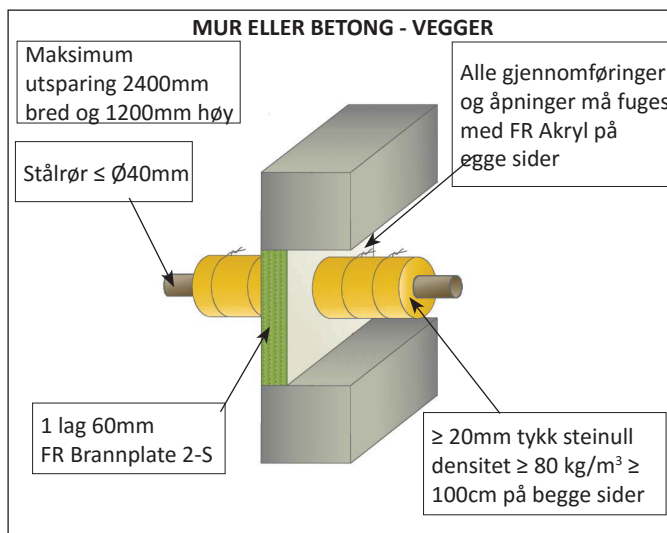
## ISOLERTE STÅLRØR BRANNMOTSTAND EI 60 (E 240)



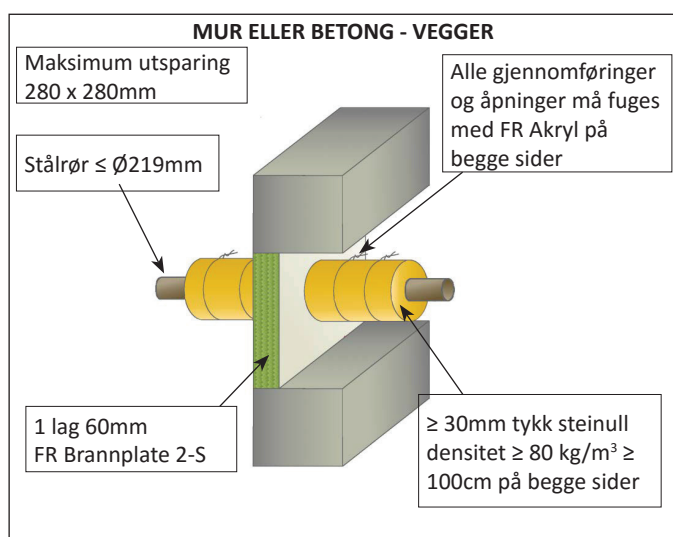
## STÅLRØR BRANNMOTSTAND EI 240 (E 240)



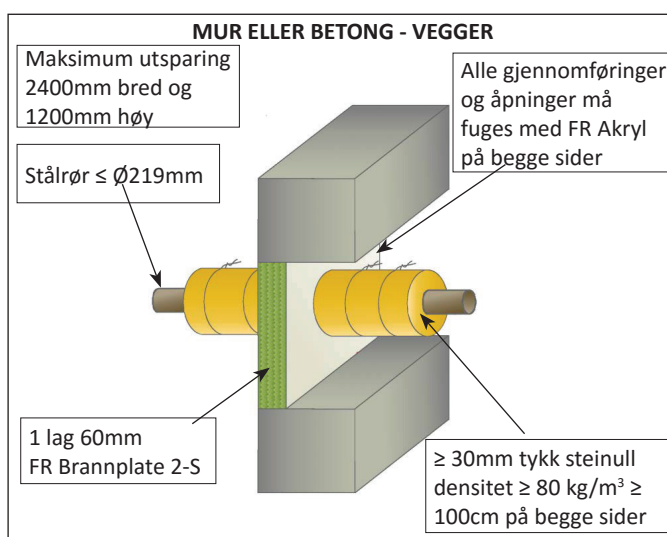
## STÅLRØR BRANNMOTSTAND EI 90 (E 240)



## STÅLRØR BRANNMOTSTAND EI 240 (E 240)

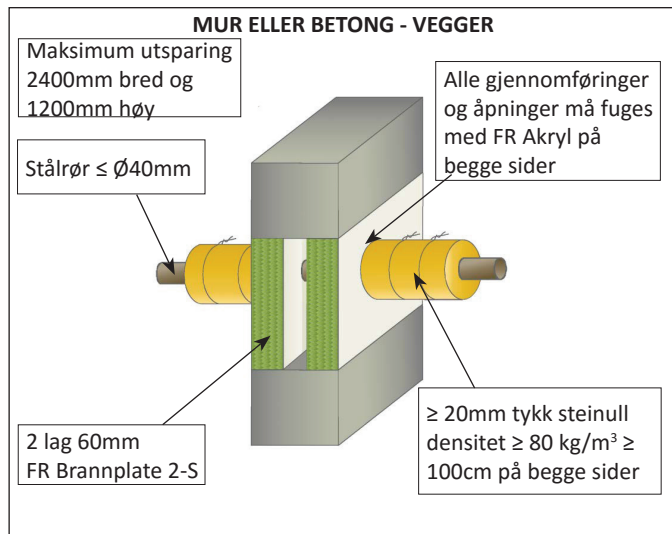


## STÅLRØR BRANNMOTSTAND EI 90 (E 240)

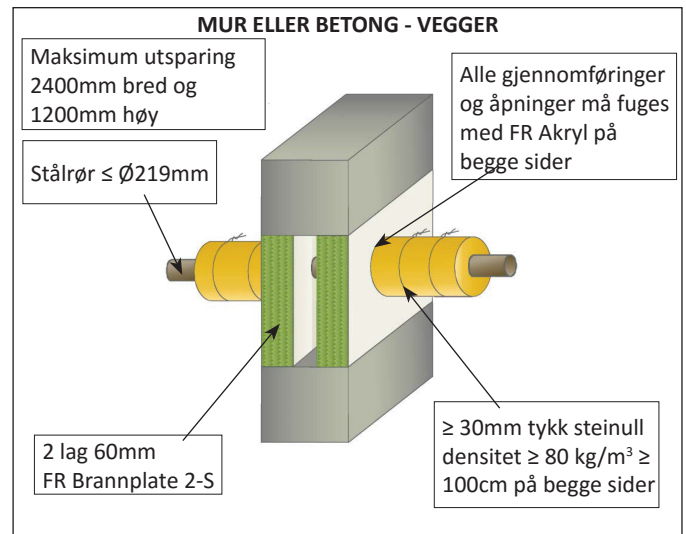


Som del av vår polise med stadig å forbedre produktene, tas der forbehold om rettigheten til å endre eller forandre produktspesifikasjoner uten varsel. Produktillustrasjonene er kun illustrerende. All informasjon i dette dokument er kun veiledende, og siden Polyseam AS ikke har noen kontroll over selve installasjonene eller byggeprosjektene, så gis det ingen garantier for klassifisering på de ferdige brannettinger. Det tas ikke noe ansvar ved tap eller skade som følge av bruk med produkter som dette dokument beskriver.

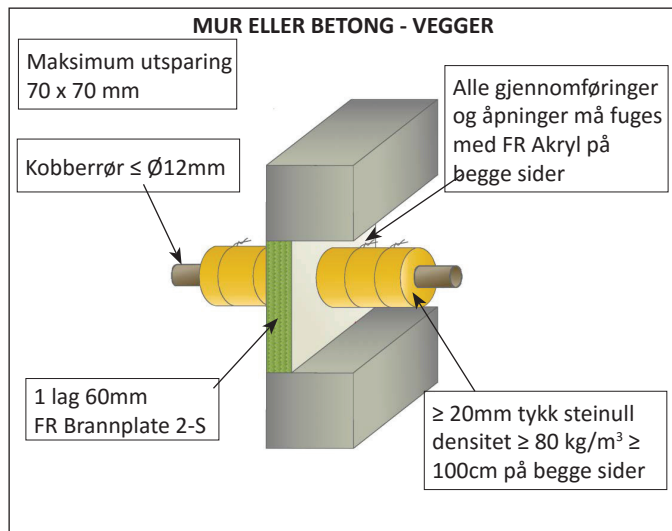
## STÅLRØR BRANNMOTSTAND EI 180 (E 240)



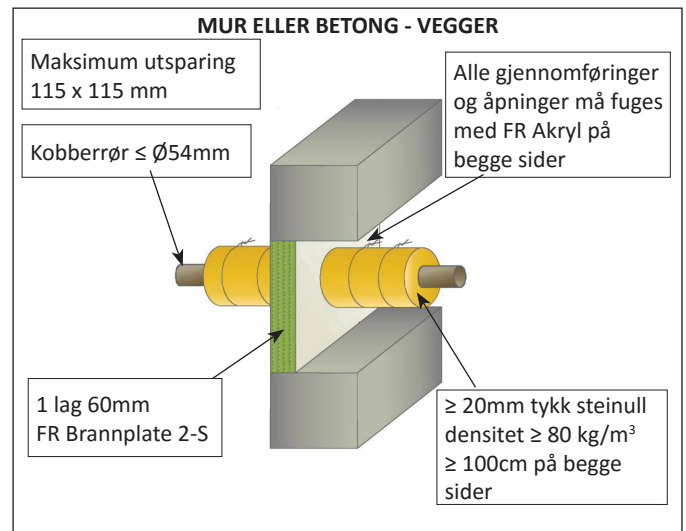
## STÅLRØR BRANNMOTSTAND EI 180 (E 240)



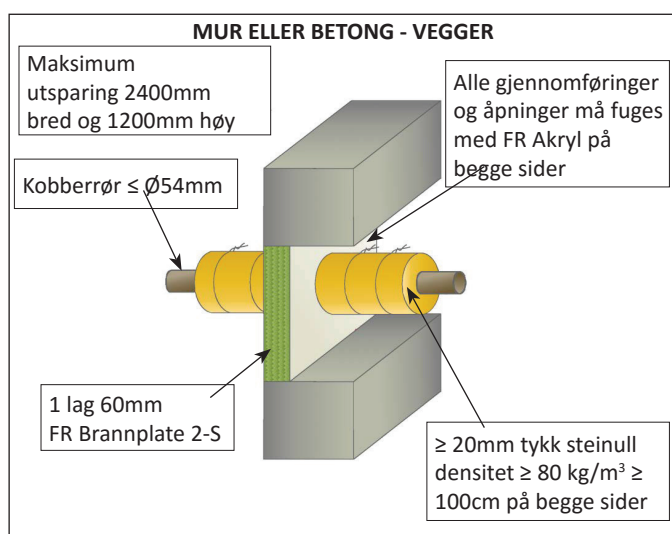
## KOBBERRØR BRANNMOTSTAND EI 240 (E 240)



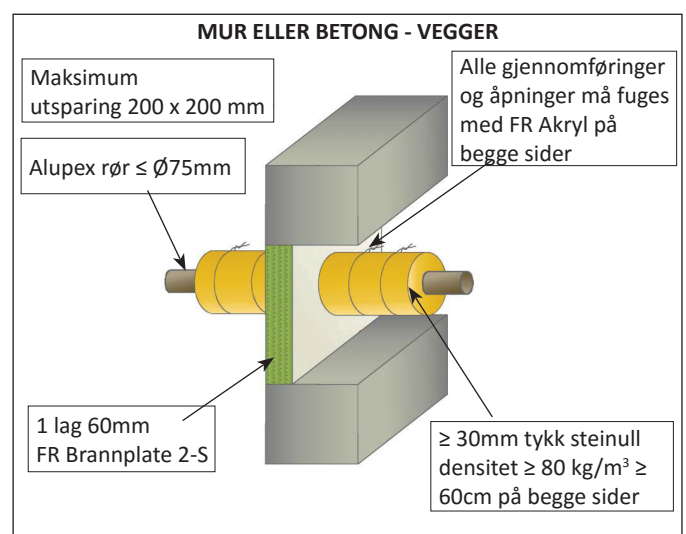
## KOBBERRØR BRANNMOTSTAND EI 120 (E 240)



## KOBBERRØR BRANNMOTSTAND EI 90 (E 240)



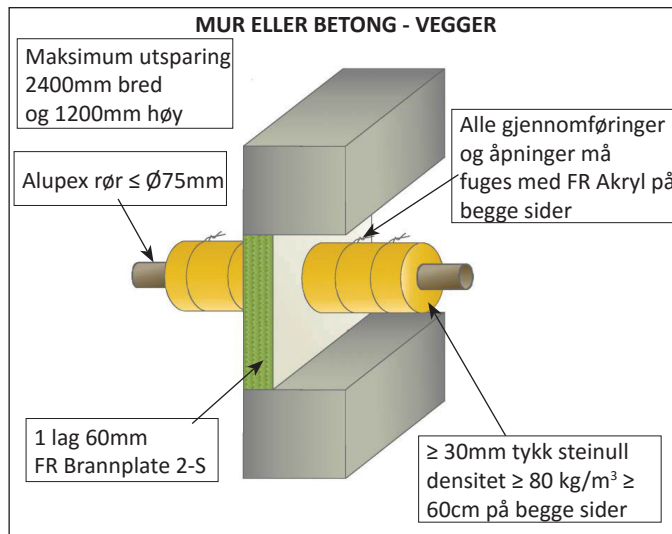
## ALUPEX RØR BRANNMOTSTAND EI 120 (E 120)



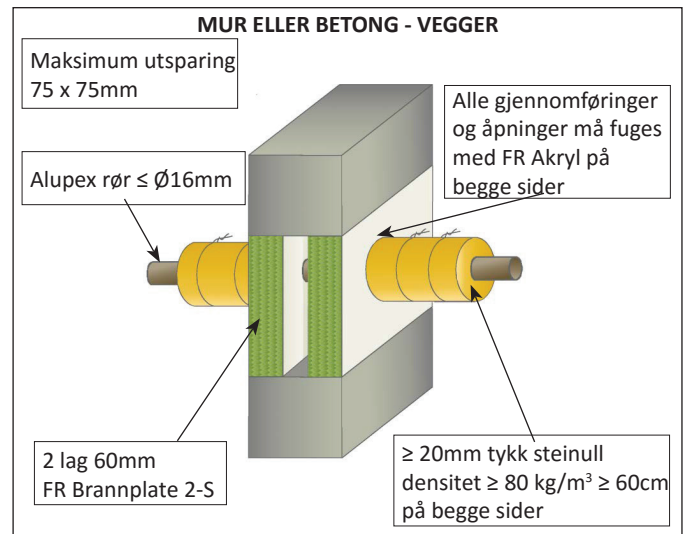
Som del av vår polise med stadig å forbedre produktene, tas der forbehold om rettigheten til å endre eller forandre produktspesifikasjoner uten varsel. Produktillustrasjonene er kun illustrerende. All informasjon i dette dokument er kun veiledende, og siden Polyseam AS ikke har noen kontroll over selve installasjonene eller byggeprosjektene, så gis det ingen garantier for klassifisering på de ferdige brannettinger. Det tas ikke noe ansvar ved tap eller skade som følge av bruk med produkter som dette dokument beskriver.



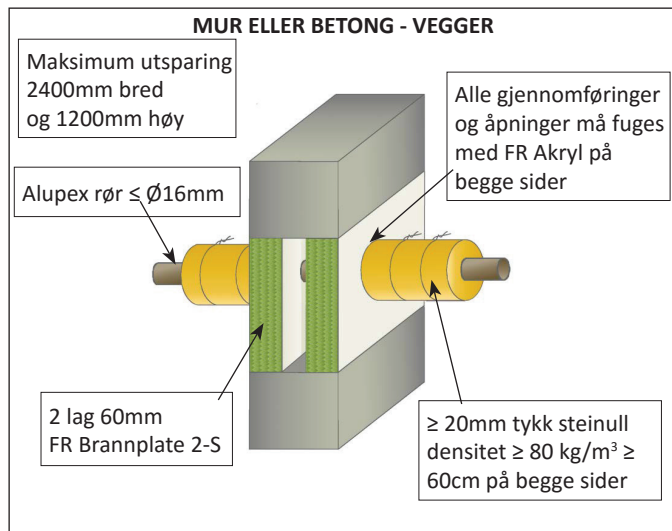
## ALUPEX RØR BRANNMOTSTAND EI 90 (E 120)



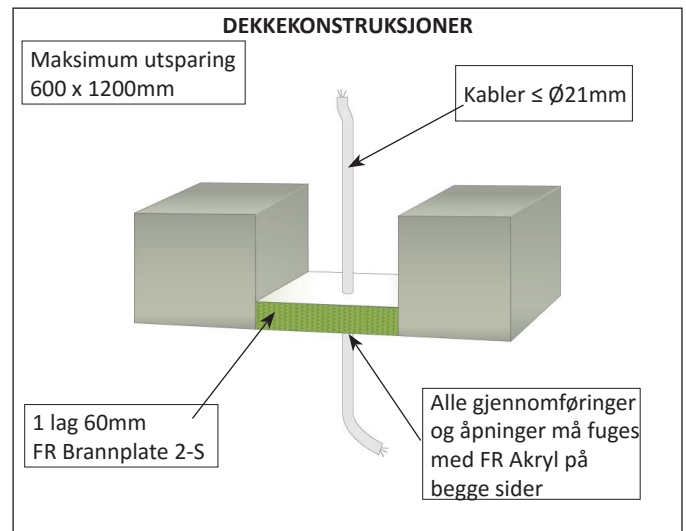
## ALUPEX RØR BRANNMOTSTAND EI 240 (E 240)



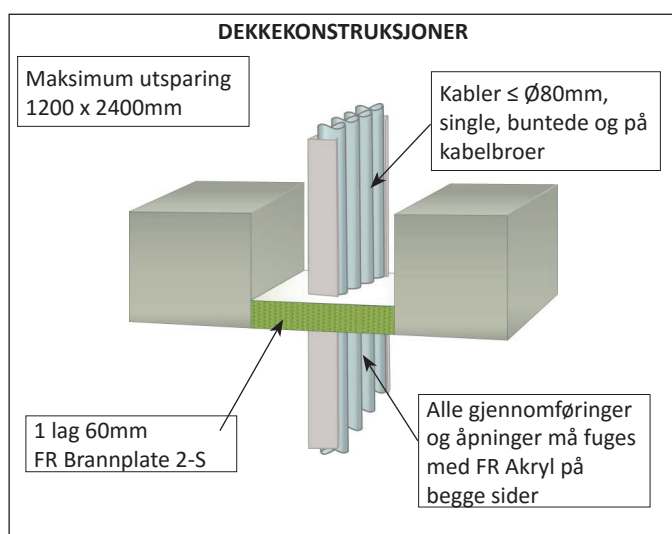
## ALUPEX RØR BRANNMOTSTAND EI 180 (E 240)



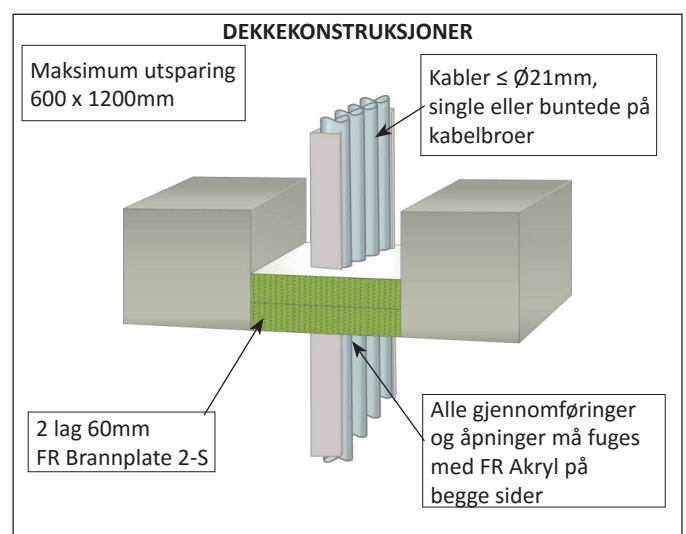
## KABLER BRANNMOTSTAND EI 30 (E 240)



## KABLER OG KABELBROER BRANNMOTSTAND EI 30 (E 45)

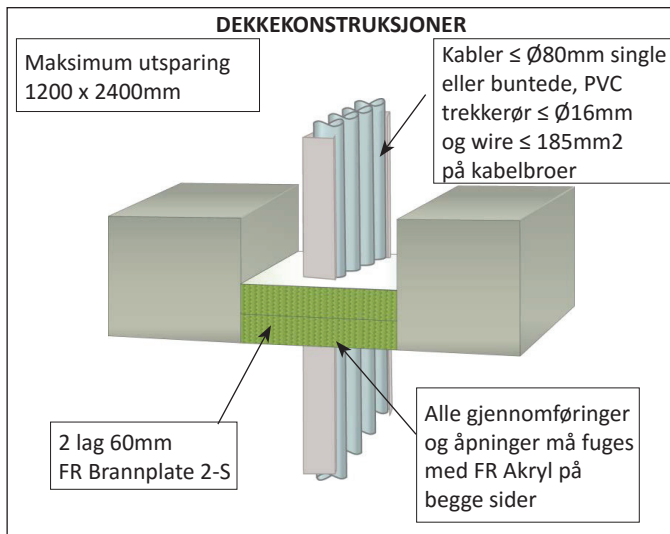


## KABLER OG KABELBROER BRANNMOTSTAND EI 120 (E 120)

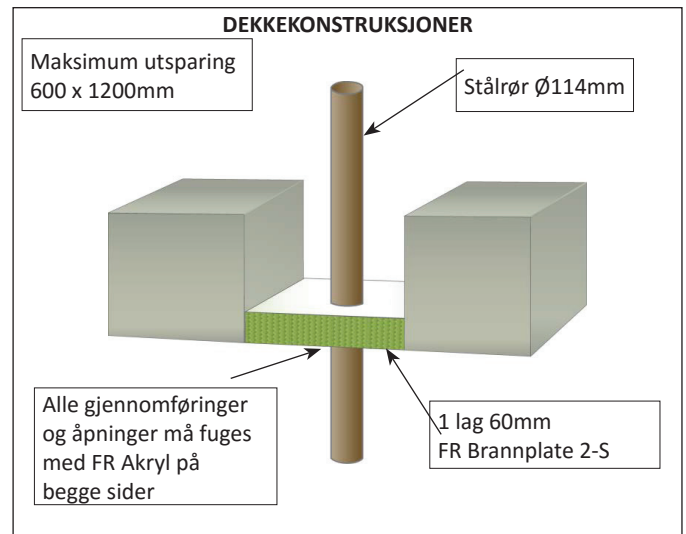


Som del av vår polise med stadig å forbedre produktene, tas der forbehold om rettigheten til å endre eller forandre produktspesifikasjoner uten varsel. Produktillustrasjonene er kun illustrerende. All informasjon i dette dokument er kun veiledende, og siden Polyseam AS ikke har noen kontroll over selve installasjonene eller byggeprosjektene, så gis det ingen garantier for klassifisering på de ferdige brannettinger. Det tas ikke noe ansvar ved tap eller skade som følge av bruk med produkter som dette dokument beskriver.

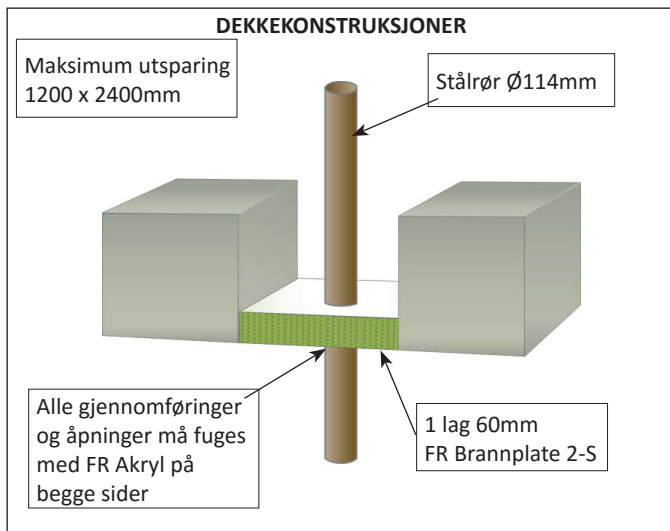
## KABLER OG KABELBROER BRANNMOTSTAND EI 60 (E 120)



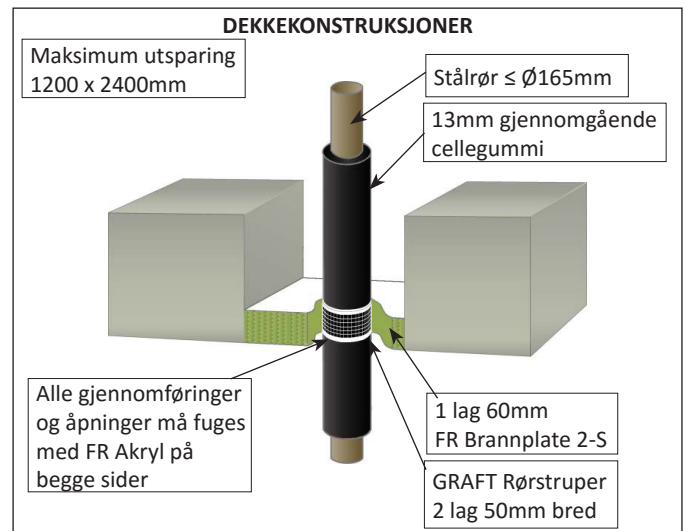
## STÅLRØR BRANNMOTSTAND EI 20 (E 240)



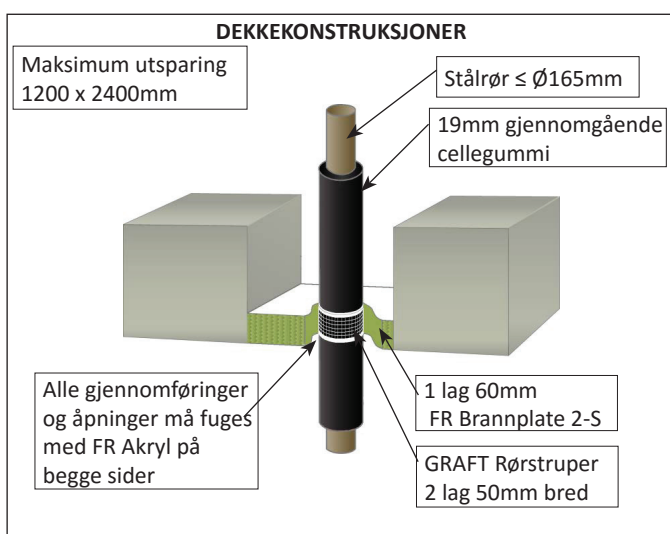
## STÅLRØR BRANNMOTSTAND EI 20 (E 120)



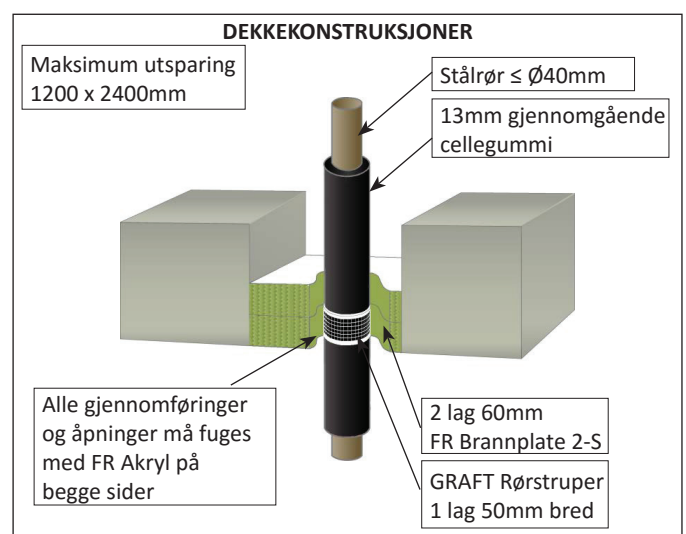
## ISOLERTE STÅLRØR BRANNMOTSTAND EI 45 (E 90)



## ISOLERTE STÅLRØR BRANNMOTSTAND EI 90 (E 90)

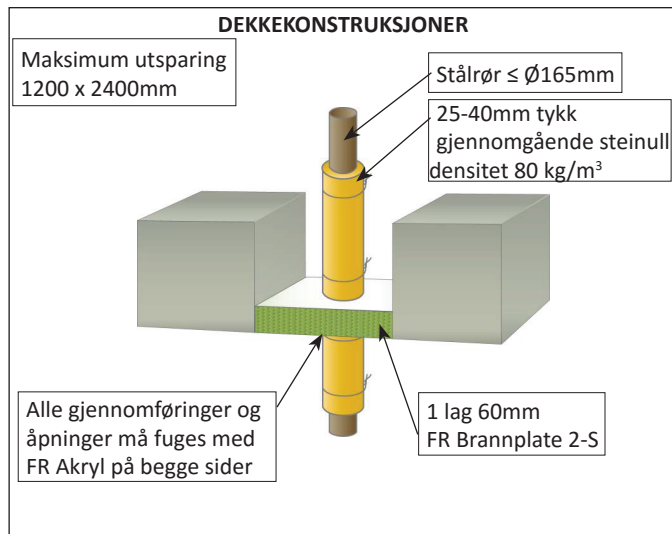


## ISOLERTE STÅLRØR BRANNMOTSTAND EI 120 (E180)

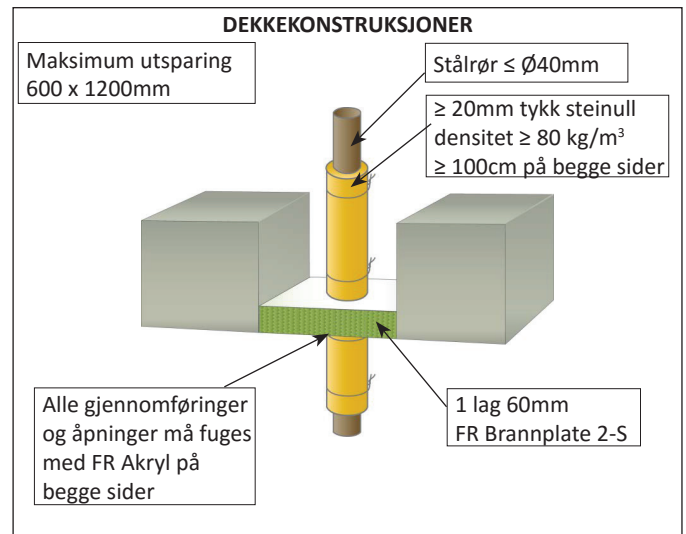


Som del av vår polise med stadig å forbedre produktene, tas der forbehold om rettigheten til å endre eller forandre produktspesifikasjoner uten varsel. Produktillustrasjonene er kun illustrerende. All informasjon i dette dokument er kun veiledende, og siden Polyseam AS ikke har noen kontroll over selve installasjonene eller byggeprosjektene, så gis det ingen garantier for klassifisering på de ferdige brannettinger. Det tas ikke noe ansvar ved tap eller skade som følge av bruk med produkter som dette dokument beskriver.

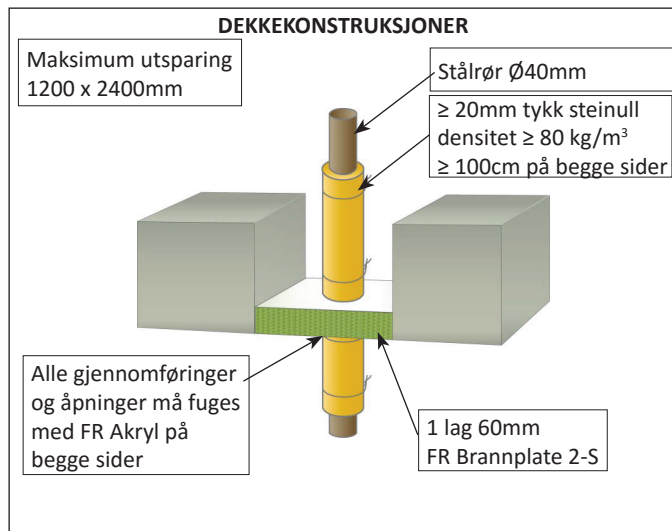
## ISOLERTE STÅLRØR BRANNMOTSTAND EI 60 (E 90)



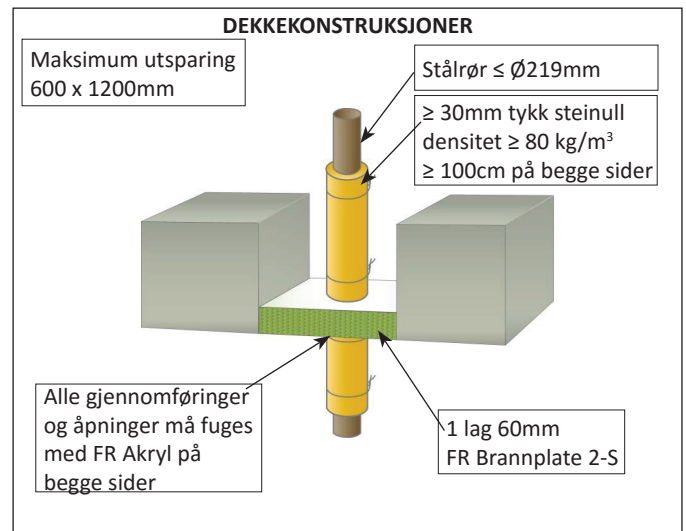
## STÅLRØR BRANNMOTSTAND EI 60 (E 240)



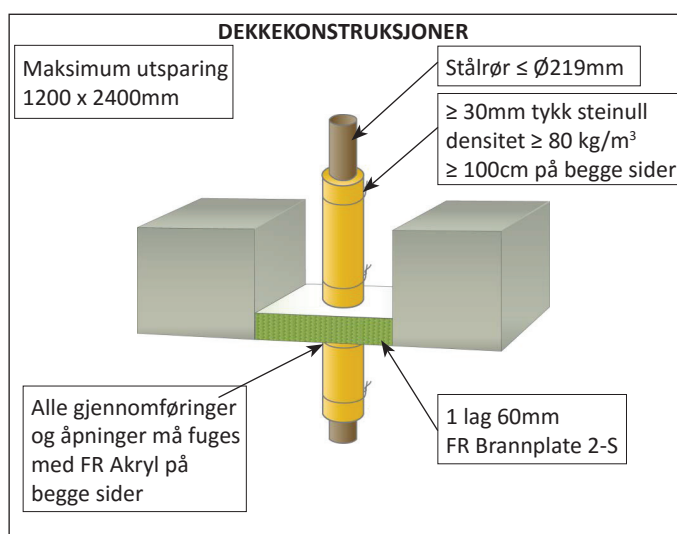
## STÅLRØR BRANNMOTSTAND EI 60 (E 120)



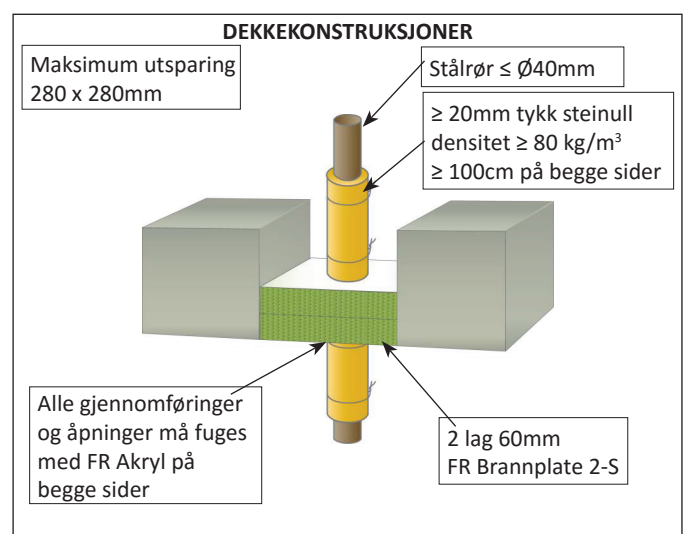
## STÅLRØR BRANNMOTSTAND EI 90 (E 240)



## STÅLRØR BRANNMOTSTAND EI 90 (E 120)

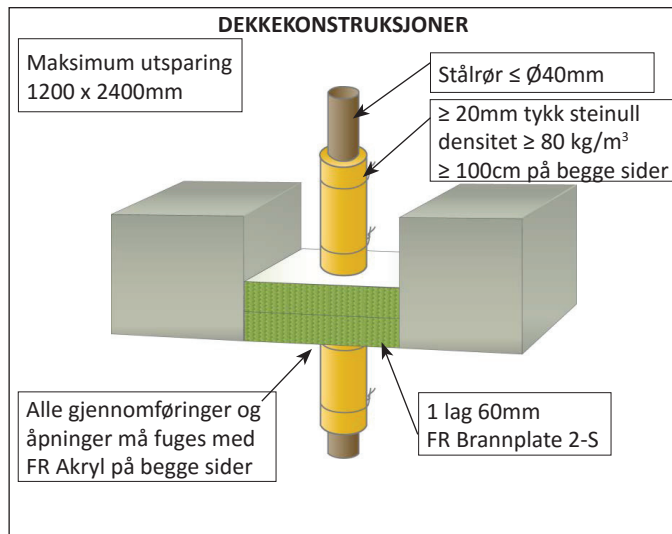


## STÅLRØR BRANNMOTSTAND EI 240 (E 240)

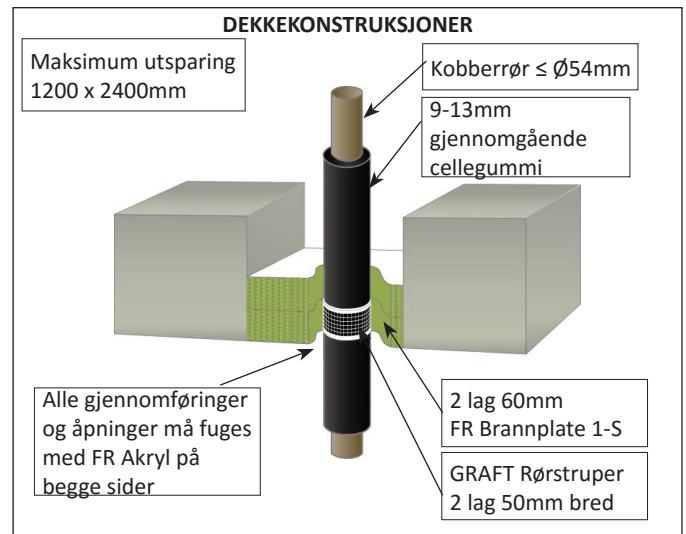


Som del av vår polise med stadig å forbedre produktene, tas der forbehold om rettigheten til å endre eller forandre produktspesifikasjoner uten varsel. Produktillustrasjonene er kun illustrerende. All informasjon i dette dokument er kun veiledende, og siden Polyseam AS ikke har noen kontroll over selve installasjonene eller byggeprosjektene, så gis det ingen garantier for klassifisering på de ferdige brannettinger. Det tas ikke noe ansvar ved tap eller skade som følge av bruk med produkter som dette dokument beskriver.

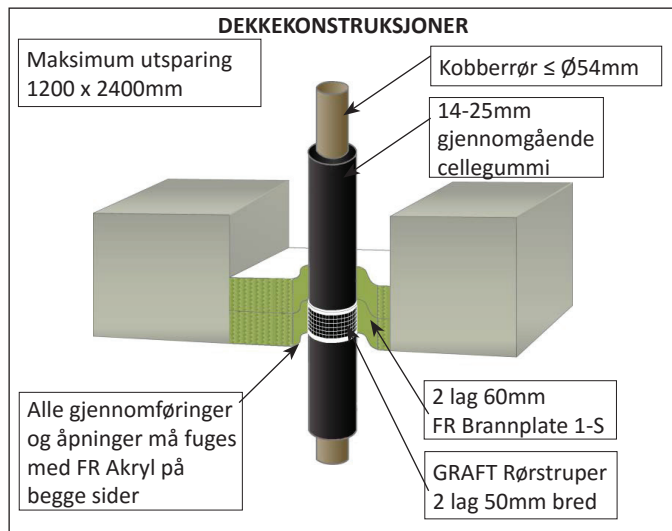
## STÅLRØR BRANNMOTSTAND EI 120 (E 180)



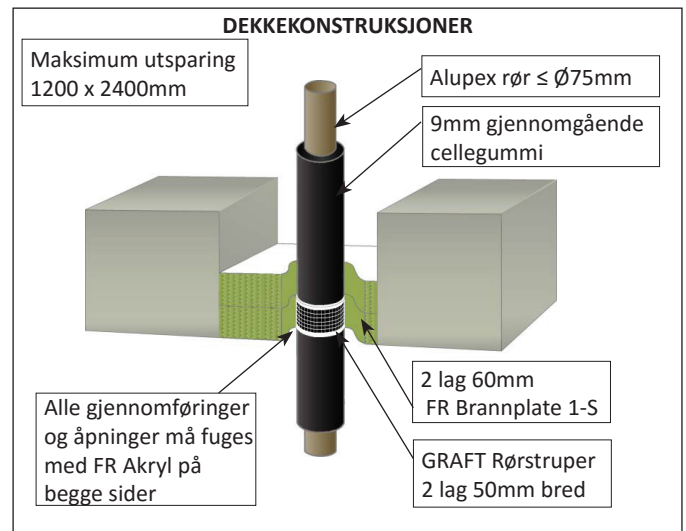
## KOBBERØR BRANNMOTSTAND EI 60 (E 240)



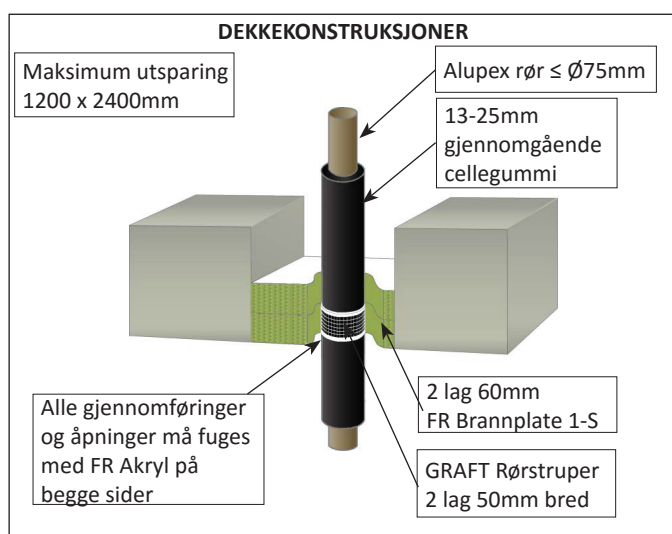
## KOBBERØR BRANNMOTSTAND EI 45 (E 180)



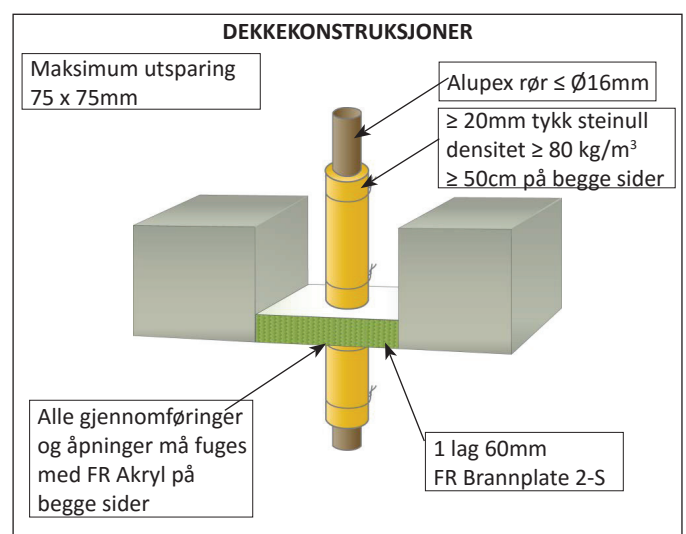
## ALUPEX RØR BRANNMOTSTAND EI 120 (E 120)



## ALUPEX RØR BRANNMOTSTAND EI 45 (E 60)

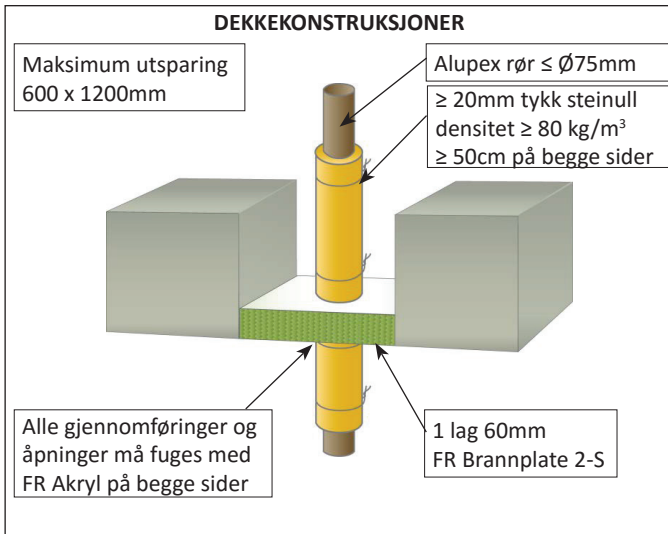


## ALUPEX RØR BRANNMOTSTAND EI 180 (E 240)

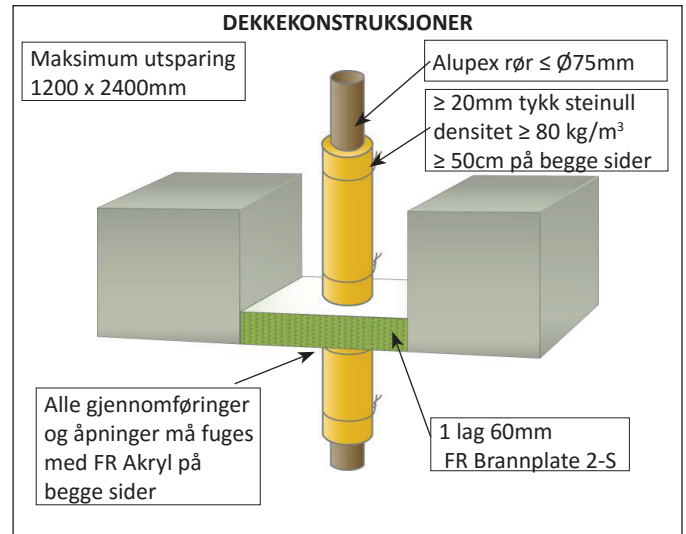


Som del av vår polise med stadig å forbedre produktene, tas der forbehold om rettigheten til å endre eller forandre produktspesifikasjoner uten varsel. Produktillustrasjonene er kun illustrerende. All informasjon i dette dokument er kun veiledende, og siden Polyseam AS ikke har noen kontroll over selve installasjonene eller byggeprosjektene, så gis det ingen garantier for klassifisering på de ferdige brannettinger. Det tas ikke noe ansvar ved tap eller skade som følge av bruk med produkter som dette dokument beskriver.

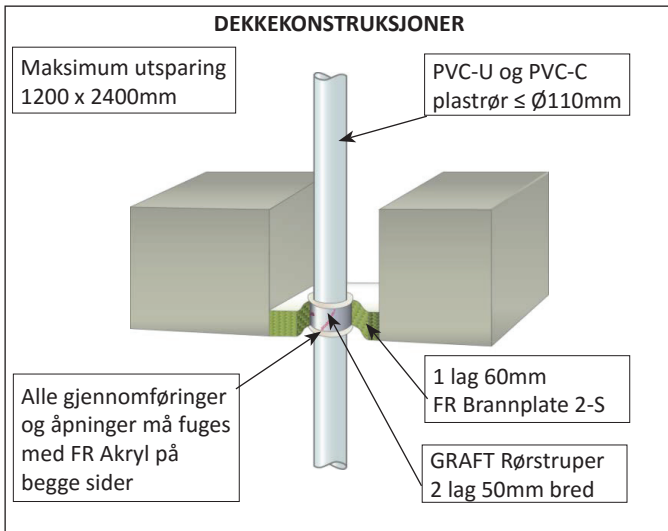
## ALUPEX RØR BRANNMOTSTAND EI 90 (E 240)



## ALUPEX RØR BRANNMOTSTAND EI 90 (E 120)



## PLASTRØR BRANNMOTSTAND EI 90 (E 90)



Som del av vår polise med stadig å forbedre produktene, tas der forbehold om rettigheten til å endre eller forandre produktspesifikasjoner uten varsel. Produktillustrasjonene er kun illustrerende. All informasjon i dette dokument er kun veiledende, og siden Polyseam AS ikke har noen kontroll over selve installasjonene eller byggeprosjektene, så gis det ingen garantier for klassifisering på de ferdige brannettinger. Det tas ikke noe ansvar ved tap eller skade som følge av bruk med produkter som dette dokument beskriver.