

# Halton PTS – Spjäll (enbladig)



## Översikt

- Spjäll för avstängning, injustering eller reglering
- Höljets täthetsklass: EN 1751, klass C
- Hölje och spjäll är utförda i galvaniserad stål
- Täthetsklass hos avstängningsspjäll: EN 1751, klass 4

## Produktmodeller och tillbehör

- Spjäll för avstängning, injustering eller reglering
- Spjäll för injustering, inreglering eller styrning
- Spjäll med perforerat blad för injustering, inreglering eller styrning
- Flera ställdonsalternativ

# Quick selection

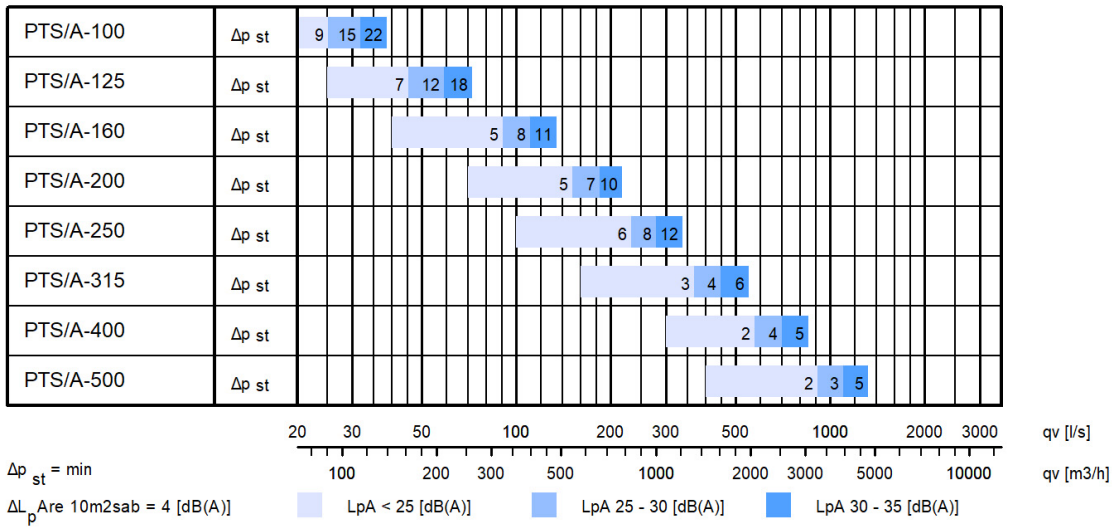


Fig.1. Halton PTS

with blade gasket (A)

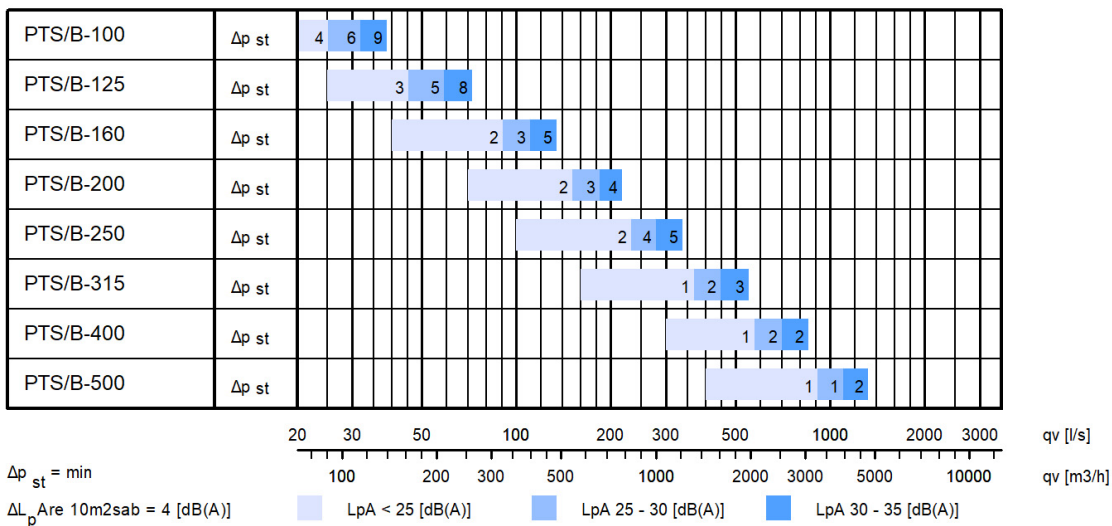
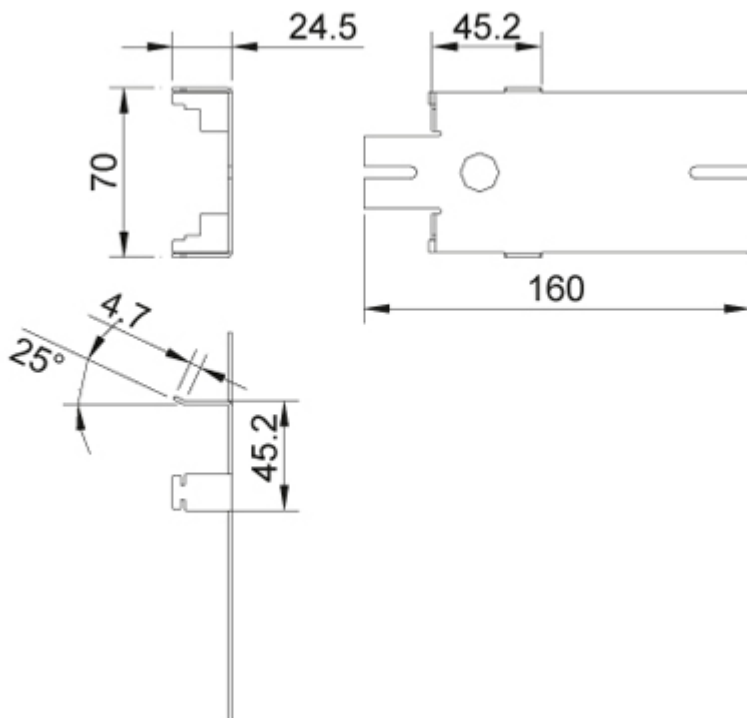


Fig.2. Halton PTS without blade gasket (B)

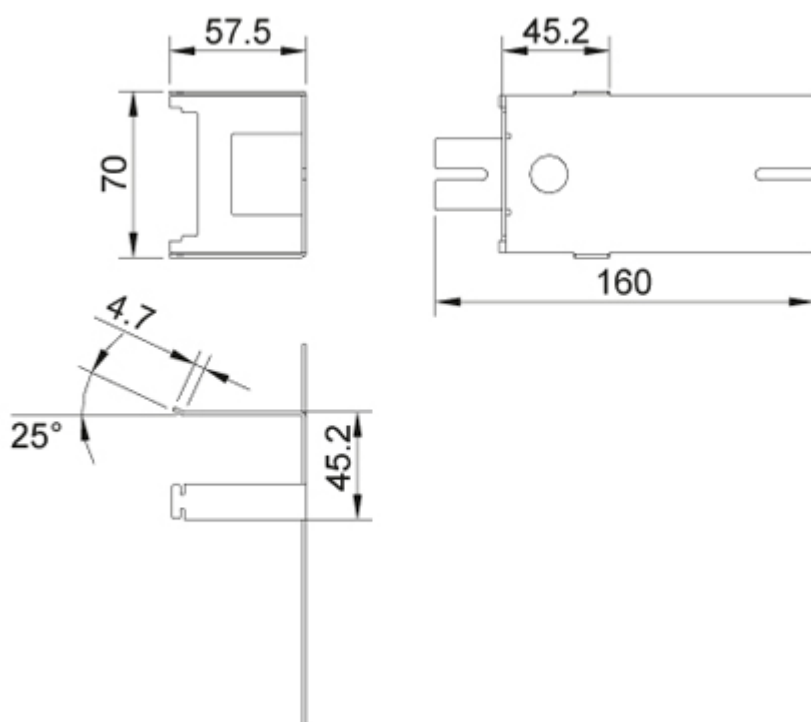


NS	L	L1	L2	ØD
100	145	70	36	99
125	145	70	36	124
160	145	70	36	159
200	145	70	36	199
250	145	70	36	249
315	145	70	36	314
400	245	175	35	399
500	245	175	35	499

## Ställdonsfäste, låg (ML)



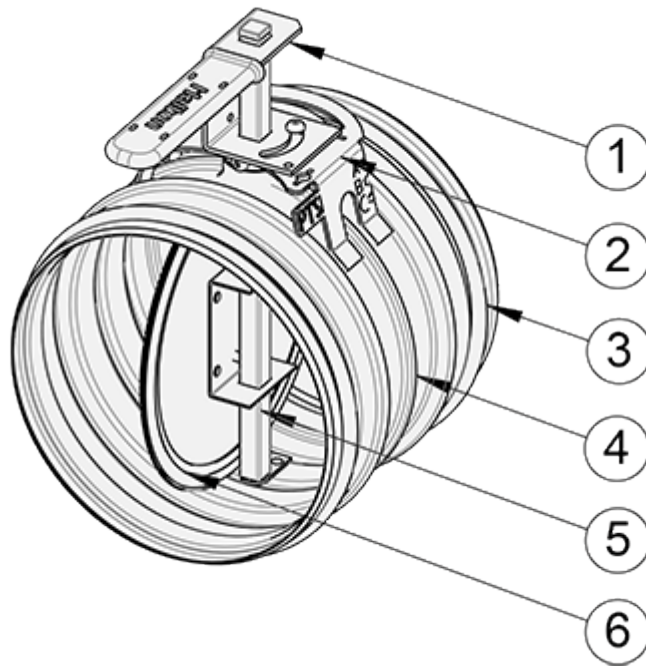
## Ställdonsfäste, hög (MH)



## Vikt (kg)

NS	PTS/A	PTS/B	PTS/C
100	0.50	0.47	0.45
125	0.62	0.56	0.53
160	0.83	0.70	0.67
200	1.09	0.87	0.83
250	1.47	1.14	1.05
315	2.08	1.52	1.36
400	3.31	2.39	
500	4.87	3.62	

# Material



No.	Komponent	Material	Anmärkning
1	Drivmekanism	Galvaniserad stål	–
2	Ställdonsfäste	Galvaniserad stål	–
3	Yttre packningar	MS-polymer	–
4	Hölje	Galvaniserad stål	–
5	Blad och axel	Galvaniserad stål	–
6	Bladpackningar	EPDM-gummi	Används endast i PTS/A-modellen

## Produktmodeller

Det finns tre olika produktmodeller för skilda ändamål:

- Halton PTS/A = Spjäll för avstängning, injustering, eller reglering  
Täthetsklass: EN 1751, klass 4
- Halton PTS/B = Spjäll för injustering, inreglering eller styrning
- Halton PTS/C = Spjäll med perforerat blad för injustering, inreglering eller styrning

## Minsta vridmoment

Modell och storlek	4 Nm	10 Nm
PTS/A 100...250	x	
PTS/A 315...500		x
PTS/B 100...500	x	
PTS/C 100...500	x	

## Manuell manövrering

Injustering med manövernred

## Ställdonsalternativ

Standardställdon:

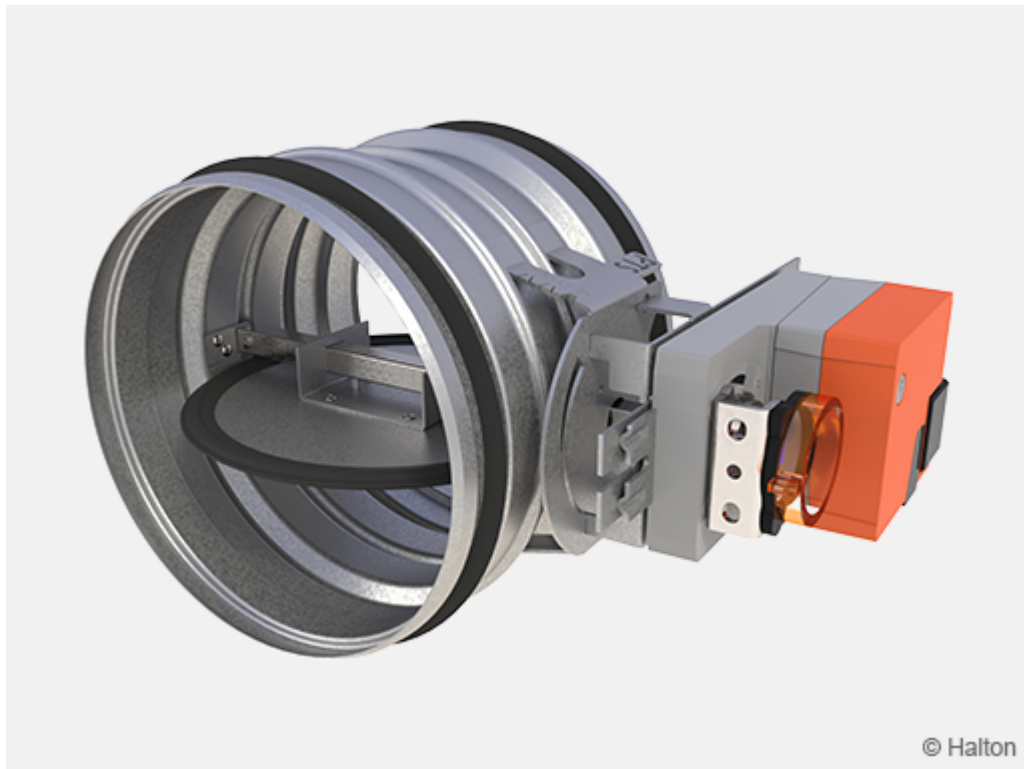
Kod	Namn	Tillverkare	Vridmoment Nm	Spänning	Styrnings typ	Effekt
B1	LM24A	Belimo	5	24 VAC/ VDC	På-Av, 2-ledare	3 VA / 2 W
B2	LM230A	Belimo	5	230 VAC	På-Av, 2-ledare	12 VA / 1 W
B3	LM24A-SR	Belimo	5	24 VAC/ VDC	Modulerande 0...10 VDC	4 VA / 2 W
B4	NM24A	Belimo	10	24 VAC/ VDC	På-Av, 2-ledare	3.5 VA / 2 W
B5	NM230A	Belimo	10	230 VAC	På-Av, 2-ledare	18 VA / 2 W
B6	NM24A-SR	Belimo	10	24 VAC	Modulerande 0...10 VDC	3 VA / 1.5 W
B7	LF24	Belimo	4	24 VAC	På-Av, fjäderåtgång	7 VA / 5 W
B8	LF230	Belimo	4	230 VAC	På-Av, fjäderåtgång	7 VA / 5 W
X1	GDB111.1E/KN (KNX bus)	Siemens	5	24 VAC	KNX bus	1 VA / 0.5 W
X2	GLB111.1E/KN (KNX bus)	Siemens	10	24 VAC	KNX bus	3 VA / 2.5 W
V5	LM24A-VST	Belimo	5	AC/DC 24 V	Control communicative PP	2 VA / 1 W
V6	NM24A-VST	Belimo	10	AC/DC 24 V	Control communicative PP	4 VA / 2 W
M1	BFN24 (Marine)	Belimo	9/7	AC/DC 24 V	On-off, spring return	6 VA / 4 W
M2	BFN230 (Marine)	Belimo	9/7	230 VAC	On-off, spring return	9 VA / 4.5 W
M3	SM24A-MA-C7 (Marine)	Belimo	20	AC/DC 24 V	Modulating 4...20 mA	6 VA / 3.5 W
M4	InMax-15-SF (Marine)	Schischek	15/30	24...240 VAC/DC	On-off, spring return, 3-point	–

Rådgör med Halton för att specificera typ och tillverkare om det är aktuellt med andra ställdonstyper.

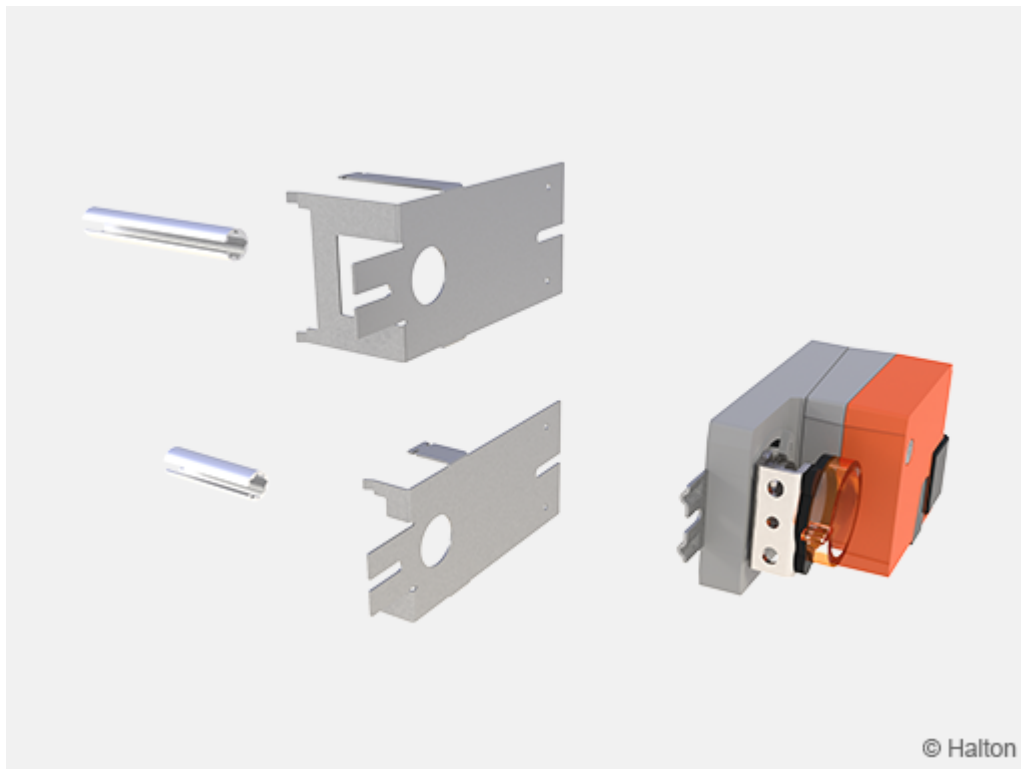


## Monteringsats för ställdon

Ställdonet kan installeras på plats med hjälp av ett ställdonsfäste och en axelförlängning. På detta sätt kan en universell ställdonstyp installeras. Ställdonsfästet kan vara av standardmodell när kanalsystemet är oisolerat eller av hög modell när det är isolerat.



**Fig.1.** Halton PTS/A med ställdon (B4=Nm24A )



**Fig.2.** Ställdonsfäste standardmodell (IL) och hög modell (IH)

## Funktion

Halton PTS-spjället kan fungera som spjäll för avstängning, reglering eller injustering beroende på produktmodellen. Spjället finns för cirkulära kanaler med standardstorlekar 100 mm till 500 mm. Spjällläget syns utifrån under drivmekanismen.

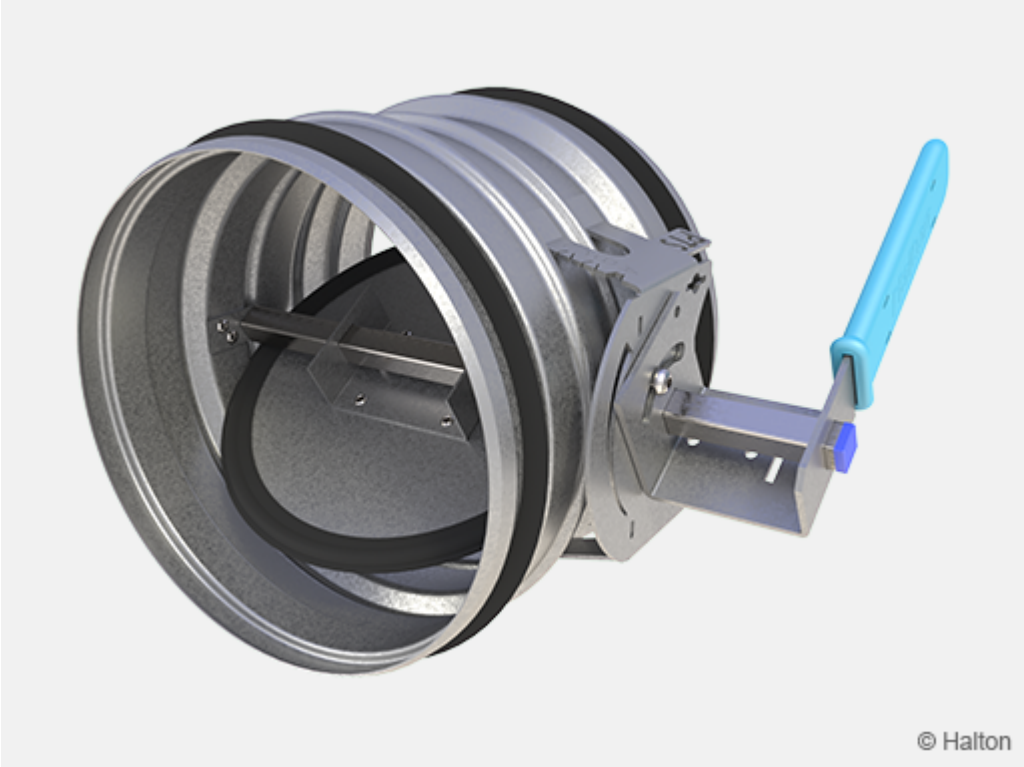
**Halton PTS/A** är ett avstängningsspjäll i täthetsklass 4 enligt standarden EN 1751. Det har gummipackningar som garanterar lågt läckageflöde när spjället är stängt. PTS/A finns med manuellt manövernred eller med elektriskt ställdon för on/off eller modulerande styrning med hjälp av en 0...10 VDC styrsignal.

**Halton PTS/B** kan användas för styrning eller injustering av luftflöden i kanalsystemet. Det har ett spjällblad av stål utan packning. PTS/B finns med manuellt manövernred eller med elektriskt ställdon för on/off eller modulerande styrning med hjälp av en 0..10 VDC styrsignal.

**Halton PTS/C** är ett injusteringsspjäll. Spjällbladet är perforerat och utformat så att det inte ger upphov till ljud vid inreglering av luftflöden.

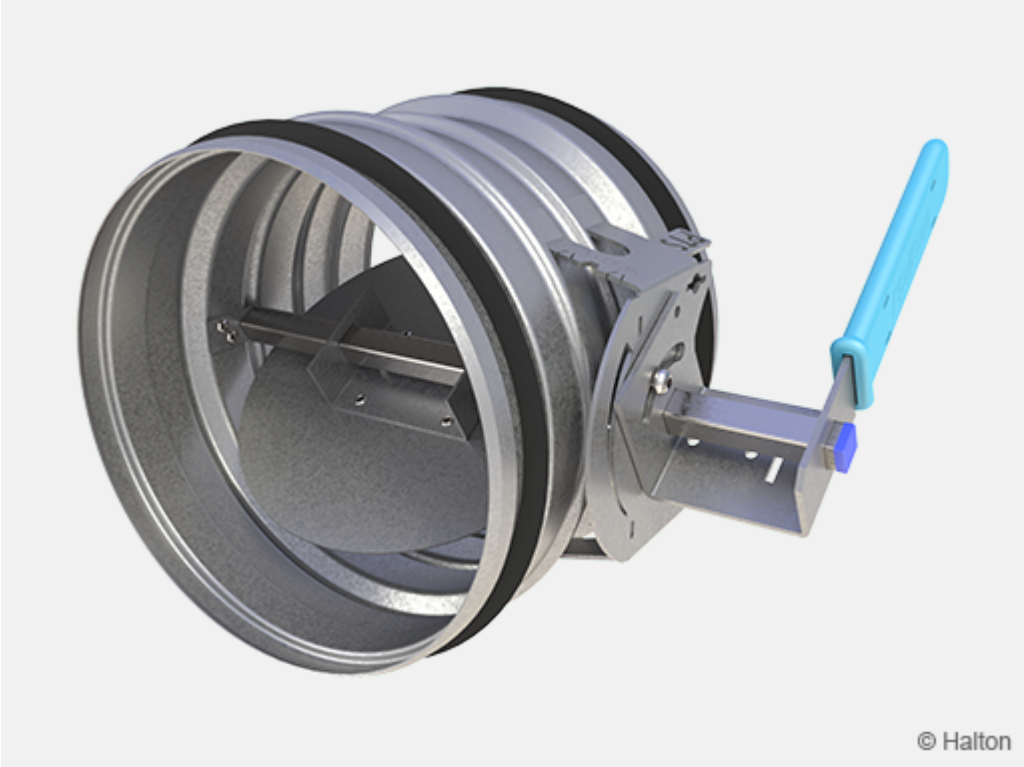
Normalt installeras elektriska ställdon på fabriken genom att det skruvas fast på ställdonsfästet. Det kan också monteras på plats med hjälp av en monteringsatts. Monteringsattsens är ett extra tillbehör som innehåller ett ställdonsfäste och en axelförlängning för universell fastsättning av ställdonet. Ställdonet och dess fäste kan enkelt monteras med hjälp av vanliga handverktyg.

# Halton PTS/A



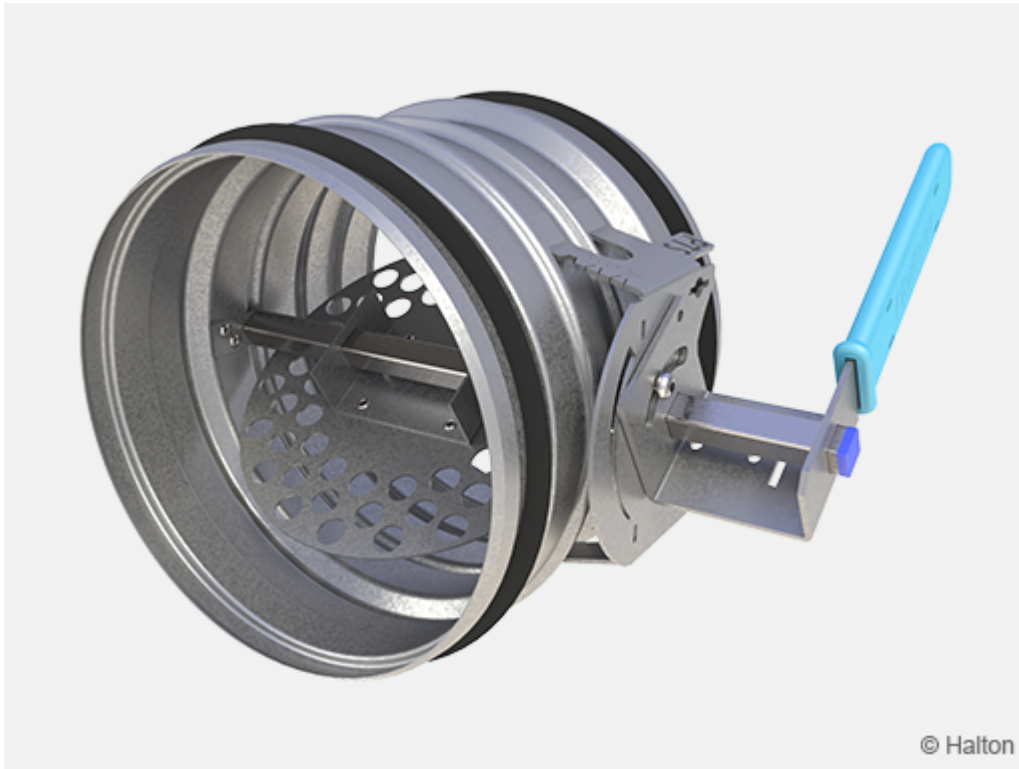
© Halton

# Halton PTS/B

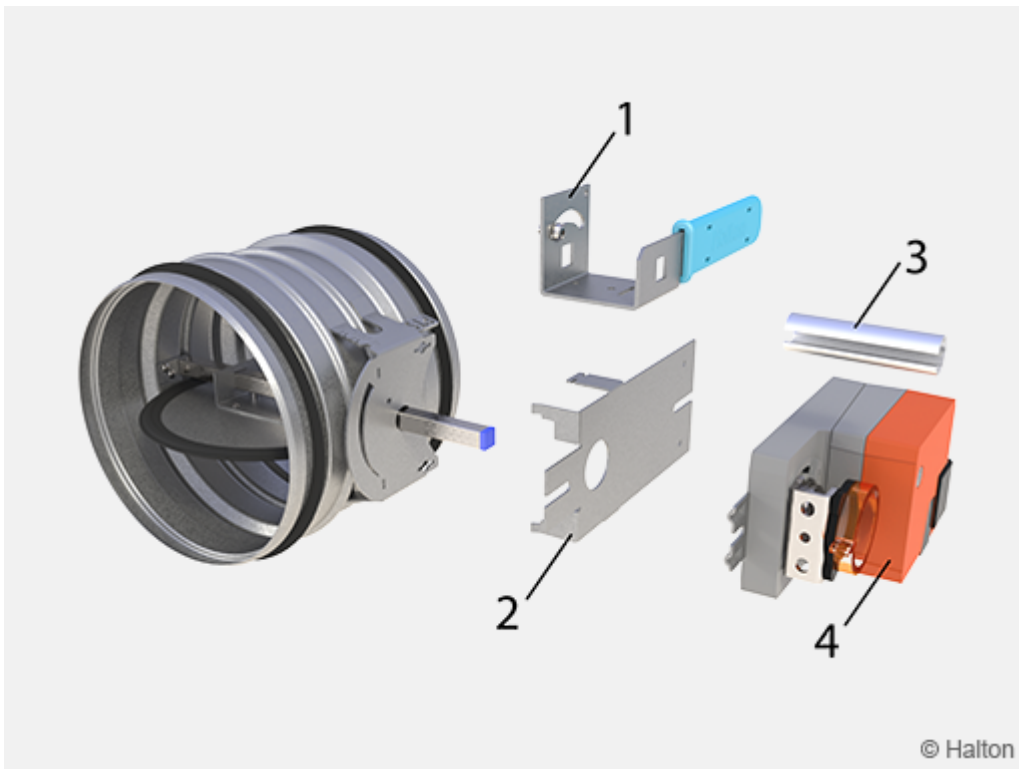


© Halton

## Halton PTS/C



## Installation



Monterat spjället i kanalsystemet med popnitarna. Se till att popnitarna inte förhindrar spjällmanövreringen. Popnitarna placeras minst 10 mm från kanaländen.

Utvändiga kanalpackningar garanterar lufttät anslutning när spjället satts fast mekaniskt i kanalsystemet med popnitar eller skruvar.

Det elektriska ställdonet ska (när sådant finns) anslutas till elnätet och till styrsignalledningarna enligt kopplingsschemat. Exempel på anslutningar för standardställdon visas i separat kopplingsschema. Det elektriska ställdonet kan även vid behov monteras på plats med hjälp av ett ställdonsfäste och en universell axelförlängning, som kan fås som extra tillbehör:

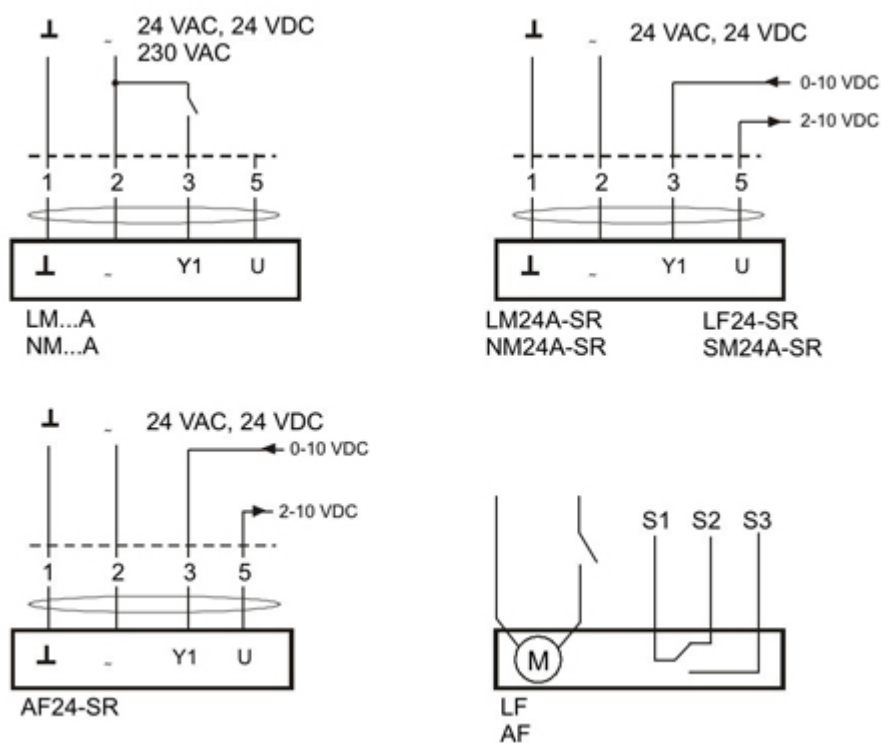
Ta bort manövernivå (1) genom att lossa på låsskruven.

Montera i stället ställdonsfästet (2) och se till att det sitter fast ordentligt genom att böja till fästets ben med ett handverktyg.

Det universella ställdonsfästet gör det möjligt att montera de flesta ställdonstyper på axeln. (3) (4). Elkablarna ansluts enligt schemat för det installerade ställdonet.

## Kopplingsschema

### Belimo



## Beskrivningstext

### QJB.11 Vridspjäll med helt blad

SP ...

Vridspjäll för injustering, reglering, avstängning

Fabrikat Halton  
 Typ PTS/A  
 Utförande Vridspjäll med packning

Täthetsklass 4  
Material Varmförzinkat stål  
Manövrering Handreglage för manuell inställning eller ställdon

Höljet och det cirkulära (perforerade) bladet i avstängnings-/injusterings-/styrspjället är utfört av galvaniserad stål.

Avstängningsspjället uppfyller täthetsklass 4 enligt EN 1751.

Utvändiga gummipackningar på stosen garanterar lufttät anslutning mot cirkulärt kanalsystem.

## Beställningskod

### PTS/S-D

#### S = Version

- A Spjäll med packning
- B Spjäll utan packning
- C Spjäll med perforerat spjällblad

#### D = Diameter på kanalanslutning

100, 125, 160, 200, 250, 315, 400, 500

## Andra alternativ och tillbehör

#### MA = Material

CS Stål

#### MO = Ställdonstyp

- NA Manuellt (förinställt)
- B1 LM24A, 5 Nm, 24 V, on-off (Belimo)
- B2 LM230A, 5 Nm, 230 V, on-off (Belimo)
- B3 LM24A-SR, 5 Nm, 24 V, modulerande (Belimo)
- B4 NM24A, 10 Nm, 24 V, on-off (Belimo)
- B5 NM230A, 10 Nm, 230 V, on-off (Belimo)
- B6 NM24A-SR, 10 Nm, 24 V, modulerande (Belimo)
- B7 LF24, 4 Nm, 24 V (Belimo)
- B8 LF230, 4 Nm, 230 V, on-off
- X1 GDB111.1E/KN (KNX bus), 5 Nm
- X2 GLB111.1E/KN (KNX bus), 10 Nm
- V5 LM24A-VST, (DC 0/2...10 V), 5 Nm
- V6 NM24A-VST, (DC 0/2...10 V), 10Nm
- M1 BFN24 (Marine)
- M2 BFN230 (Marine)
- M3 SM24A-MA-C7 (Marine)
- M4 InMax-15-SF (Marine)

#### AC = Tillbehör

BA Handreglage för manuell inställning  
ML Ställdonsfäste, låg  
MH Ställdonsfäste, hög  
IL Installationssats för ställdon: låg  
IH Installationssats för ställdon: hög  
IJ Ställdonsfäste låg ; för LF-ställdon

**ZT = Kundanpassad produkt**

N Nej  
Y Ja (ETO)

## Kodexempel

PTS-160,MA=CS,MO=B1,AC=ML,ZT=N