

Halton ULA – Ventil



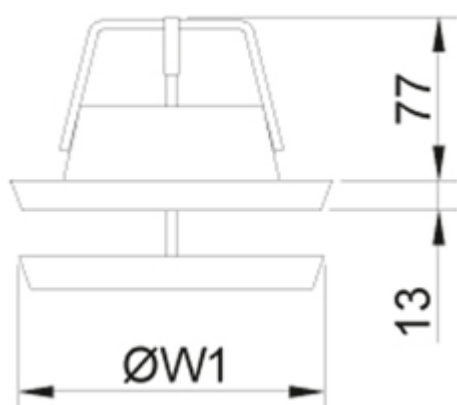
Översikt

- Till-/frånluftsventil med reglerbart tryckfall för installation i undertak
- Kan monteras direkt i kanal eller hålbjälklag utan monterageram
- Spridningsbilden kan ändras
- Dämpar kanalljud
- Möjlighet att mäta och injustera luftflöde

Produktmodeller och tillbehör

- Modell med monterageram
- Skyddsring som skyddar taket mot nedsmutsning
- Förlängningsdel som gör att donet kan hänga under en takyta

Dimensioner och vikt



NS	ØB	ØW1
100	140	133
125	165	155
160	200	189
200	251	240

Vikt (kg)

NS	Vikt
100	0.4
125	0.5
160	0.6
200	0.9

Material

Komponent	Material	Anmärkning
Stos	Stål	
Frontplåt	Stål	
Dämpningsplåt	Polyetylen	
Sektorplåt	Polyetylen	
Packning	Polyuretan	
Ytbehandling	Epoxilackerad, vit RAL 9003	Specialfärger som tillval

Tillbehör

Tillbehör	Kod	Beskrivning
Skyddsring	CS	Skyddar taket mot nedsmutsning och styr luftstrålen i tak med rutstruktur
Förlängningsdel	EP	Förlängningsdel som gör att ventilen kan hänga från ytan/ standardhöjd 50 mm
Montageram	LF	Montageram utan packning / höjd 50 mm
Montageram	GF	Montageram med packning / höjd 50 mm
Montageram	DF	Montageram med kanal dimensioner kan installeras direkt mot kanal detaljer som böjar, T-stycken etc



Fig.1. Skyddsring (CS)

Fig.2. Förlängningsdel (EP)

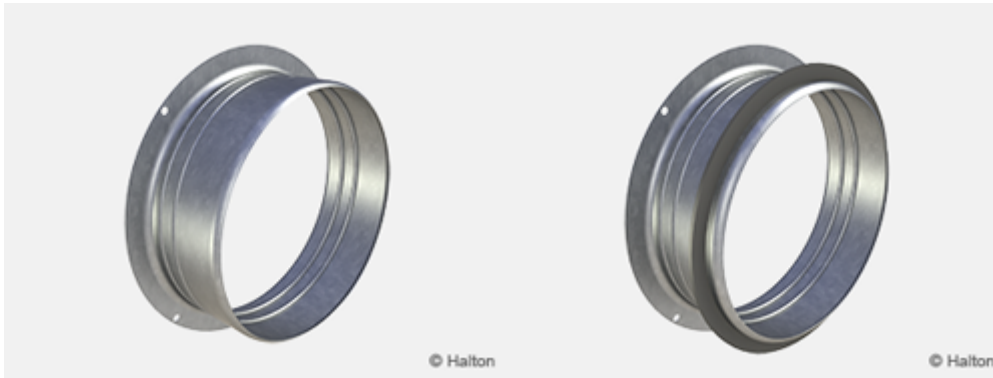


Fig.3. Montageram (LF)

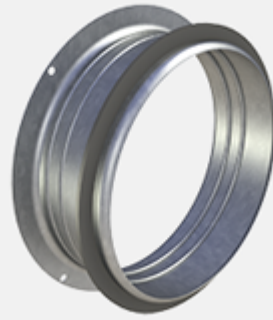


Fig.4. Montage ram (GF)

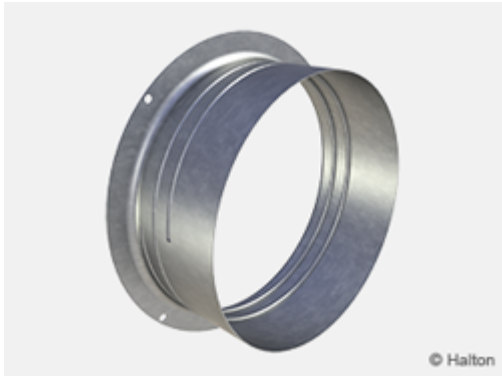
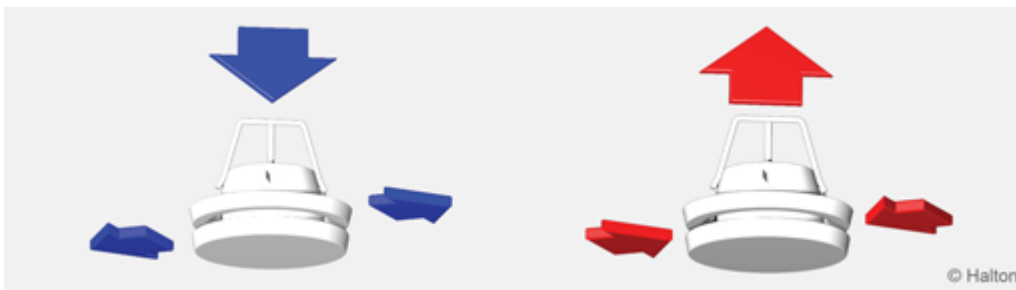


Fig.5. Montageram (DF)

Funktion



Tilluft

Frånluft

- Vid tilluftsinstallationer använder man en intern sektorplåt för att ställa in önskad spridningsbild.
- Tryckfallet och luftflödet beror såväl på spridningsbildsinställningen som frontplåtens läge.
- Ventilen dämpar kanalljud.
- Önskat tryckfall och luftflöde kan ställas in i en frånluftsinstallation genom att sektorplåten tas bort och läget på frontplåten justeras.

Installation

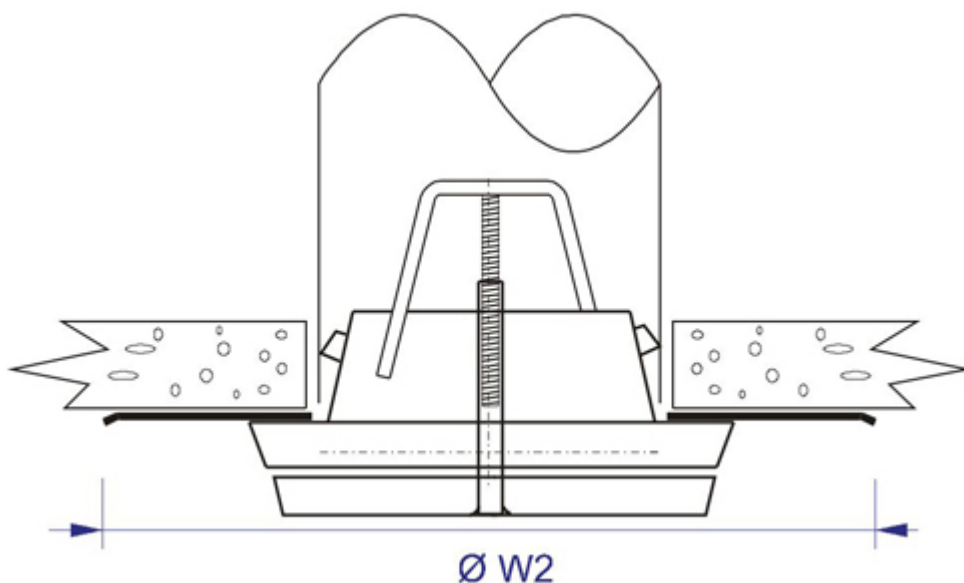
Anslutningsstosen kan monteras direkt i en kanalände eller i ett hålbjälklag med hjälp av fästfjädrar. Denna modell kan alternativt installeras med hjälp av en separat montageram (LF, GF)

eller DF).

Tilluftsventilen kan monteras direkt mot takytan med eller utan skyddsring (CS) eller hängas ner från taket med en förlängningsdel (EP).

Skyddsring CS

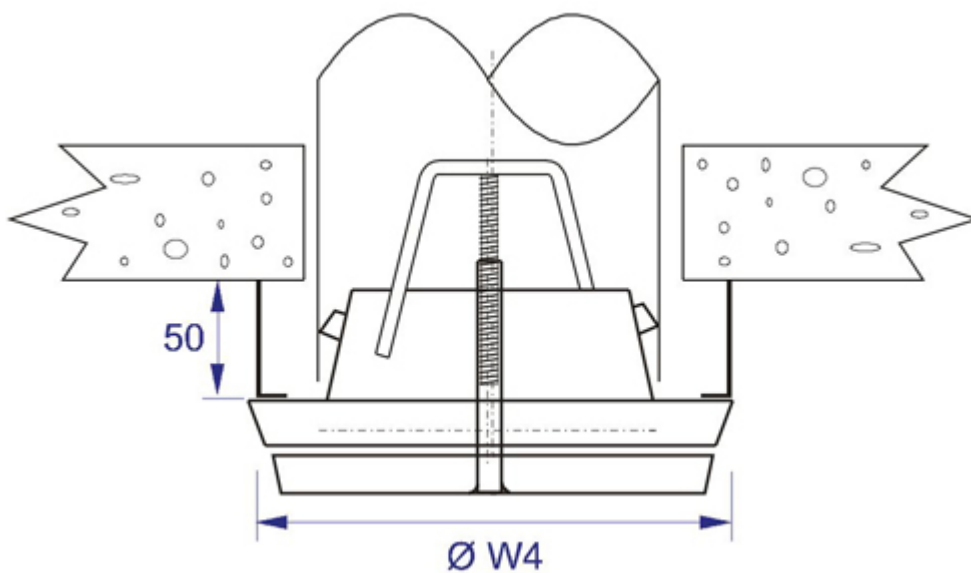
CS-skyddsringen skyddar taket mot nedsmutsning och kan även användas för att rikta luftströmmen i ett undertak med öppen rutstruktur.



ULA	Ø W2
100	290
125	315
160	350
200	400

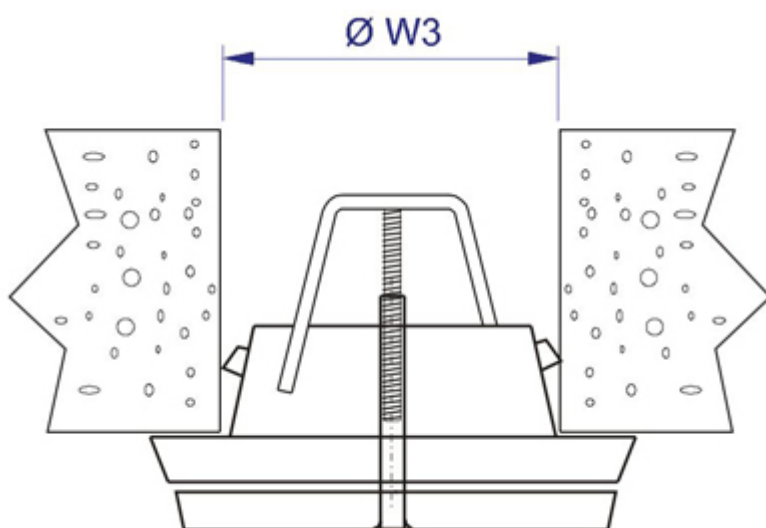
Förlängningsdel EP

Med EP-förlängningsdelen kan donet hänga ner från takytan så att tilluften kan styras förbi närbelägna hinder.



ULA	Ø W4
100	150
125	175
160	210
200	260

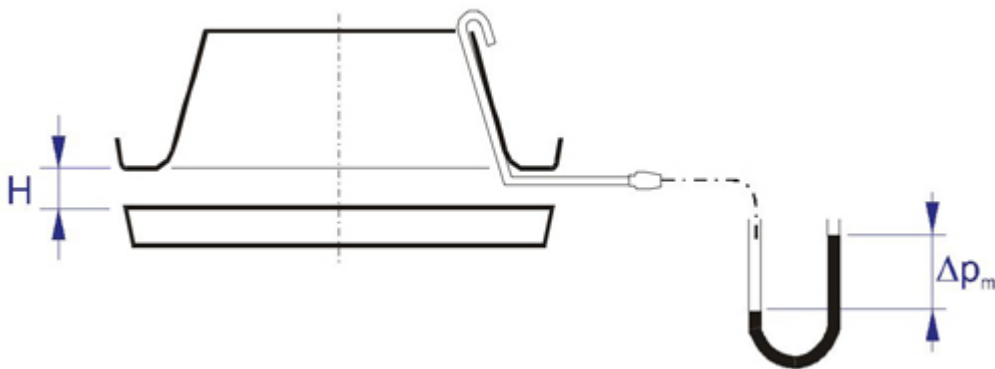
Installationshål i hålbjälklag



ULA	Ø W3
100	96-101
125	121-126
160	155-161
200	195-201

Injustering

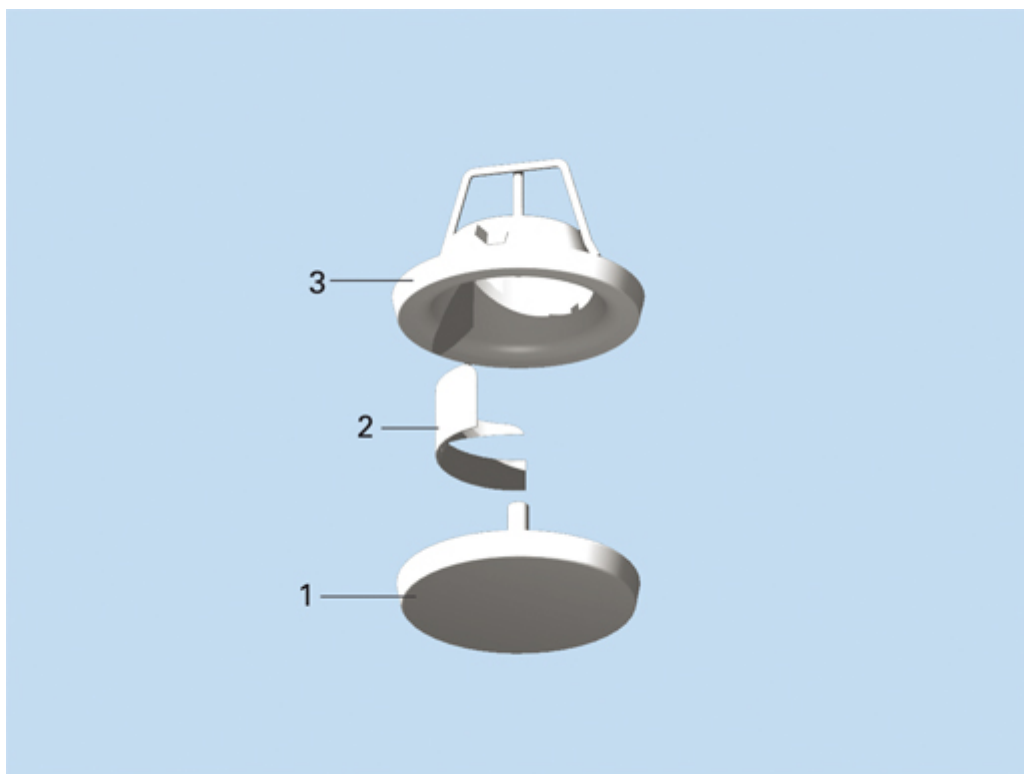
Vid tilluftsinstallation placeras sektorplåten innan luftriktningen ställs in. Vid frånluftsinstallation används inte sektorplåten.



Ventilen justeras in genom att man vrider på frontplåten. Mät upp frontplåtens öppna läge (A) (i mm). För in en sond i ventilen och mät upp differenstrycket med en manometer. Luftflödet beräknas enligt formeln nedan. Lås fast frontplåten med låsskruven efter injusteringen.

$$q_v = k * \sqrt{\Delta p_m}$$

Service



Kod beskrivning

1. Frontplåt
2. Sektorplåt
3. Stos

Skruva bort frontplåten (1) från stosen (3) för rengöring. Ta bort sektorplåten (2) genom att dra försiktigt så att fjädern lossar. Rengör delarna med en fuktig trasa. Sänk inte ner dem i vatten. Sätt ihop delarna igen i omvänd ordningsföljd.

Specifikation

Haltons till- och frånluftsväntil modell ULA har demonterbar frontplåt och stös utförda i epoxilackerat stål med vit (RAL 9003) som standardfärg.

Stosen, som har fästfjädrar och inbyggd tätande packning, fästs direkt mot kanalen. Frontplåten är försedd med en ljuddämpningsplåt som dämpar kanalljudet.

När donet används för tilluft åstadkoms önskad spridningsbild genom vridning av frontplåten och inställning av sektorplåten (180° eller 360°).

Beställnings kod

ULA/S-D

S = Modell

N Med fästfjädrar (standard)

A För installation med separat ram

D = Diameter på kanalanslutning

100, 125, 160, 200

Andra alternativ och tillbehör

CO = Färg

SW Vit

X Specialfärg

ZT = Kundanpassad produkt

N Nej

Y Ja (ETO)

Underprodukter

CS Täckplatta (ULA)

EP Förlängningsdel

LF Montageram

GF Montageram

DF Montageram för kanaldelar

Kodexempel

ULA/N-100, CO=SW, ZT=N