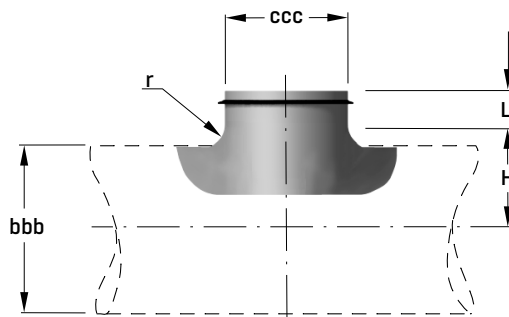
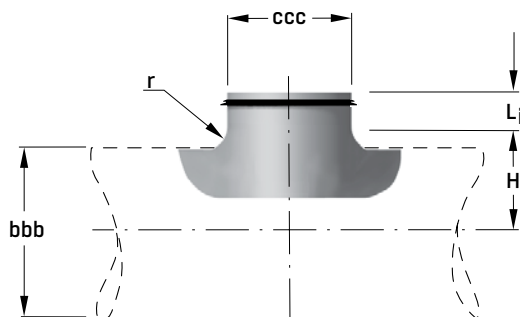


AVSTICK

BDEA-1 - AVSTICK, PRESSAT, KONCENTRISKT



STORLEKAR

BDEA-1-bbb-ccc	H (mm)	r (mm)	Li (mm)	Vikt (kg)
-008-006	55	10	35	0.10
-008	50	10	35	0.10
-010-006	65	10	35	0.10
-008	60	10	35	0.10
-010	65	12	35	0.14
-012-006	78	10	35	0.08
-008	70	10	35	0.10
-010	78	12	35	0.13
-012	78	12	35	0.21
-016-006	95	10	35	0.08
-008	90	10	35	0.09
-010	95	12	35	0.12
-012	95	12	35	0.19
-016	105	16	35	0.34
-020-008	110	10	35	0.09
-010	115	12	35	0.12
-012	115	12	35	0.17
-016	125	16	35	0.29
-020	130	20	35	0.46
-025-008	135	10	35	0.09
-010	140	12	35	0.12
-012	140	12	35	0.17
-016	150	16	35	0.29
-020	155	20	35	0.41
-025	155	20	35	0.63
-031-008	167	10	35	0.09
-010	173	12	35	0.12
-012	173	12	35	0.17
-016	183	16	35	0.27
-020	188	20	35	0.41
-025	188	20	35	0.50
-031	193	35	35	0.85
-040-010	212	12	35	0.12
-012	212	12	35	0.17
-016	225	16	35	0.25
-020	225	20	35	0.37
-025	225	20	35	0.49
-031	235	35	35	0.68
-050-010	265	12	35	0.12
-012	265	12	35	0.17
-016	275	16	35	0.25
-063-010	330	12	35	0.12
-012	330	12	35	0.17

STORLEKAR

BDEA-1-bbb-ccc	H (mm)	r (mm)	Li (mm)	Vikt (kg)
-040-040	240	32	60	1,90
-050-020	270	20	35	0.48
-025	290	30	35	0.69
-031	285	25	35	0.85
-040	290	32	60	1.70
-063-016	335	20	35	0.48
-020	335	20	35	0.48
-025	350	25	35	0.69
-031	350	25	35	0.85
-040	355	32	60	1.70